



Vestland Fylkeskommune  
Postboks 7900  
5020 BERGEN

Vår referanse:  
34128/1854425

Ansvarlig advokat:  
Knut R. Nergaard

Dato:  
19. juni 2020

## **KLAGE UTESERVERING SCRUFFY MURHPY – GNR 166 BNR 460 BERGEN. - DERES SAK 2020-47741**

### **1. Innledning**

I brev av 29.05.2020 har «INV-Forvaltning og utgreiing» fattet slikt vedtak:

«Vestland Fylkeskommune samtykker for heile sesongen 2020 til utleie av fortausareal ved fv.577 Torget langs Torget 15. Arealet som det gis samtykke til er illustrert av bilete under. Tortalt leigearreal er på 24,75m<sup>2</sup>. Samtykke for dette arealet er eit enkeltvedtak etter veglova §§ 9 og 57.»

På vegne av Torget Drift 15 AS påklages herved vedtaket.

Klagen er rettidig.

### **2. Invitasjon til befaring**

Serveringsstedene ved Torget ønsker å være en aktiv og konstruktiv bidragsyter i bybildet.

Den administrative behandling – særlig fra Statens vegvesen – fra 2014 synes som man stadig ønsker å marginalisere serveringsstedenes attraktivitet.

Det er på høy tid at et folkevalgt organ nå tar tak i saken og svarer på det viktigste spørsmålet:

- Hvorledes ønsker man et mangfoldig bybilde skal være på Torget i Bergen?

Derfor inviteres det folkevalgte organ som skal behandle klagen, til en forhåndsbefering på Torget.

Slik forhåndsbefering anses høyst nødvendig for at saksbehandling kommer i tråd med fvl § 17:

*«Forvaltningsorganet skal påse at saken er så godt opplyst som mulig før vedtaket treffes».*

### 3. Utvikling

- 3.1. Veiloven generelle regel om 3 meters fortau har alltid vært respektert av serveringsstedene på Torget.
- 3.2. Scruffy Murphy åpnet i 1997 og ble et attraktivt sted med gode tilbakemeldinger. Særlig uteserveringen ble hilst velkommen av publikum.

I årene frem til 2014 hadde man et større areal enn det som nå er søkt om.

- 3.3. I 2015 presset Statens vegvesen og Trafikketaten i Bergen kommune, gjennom nye løsninger:

- Markiser og «skjørt» skulle omprofileres  
Det ble krevd enhetlige farger og ingen reklame.
- Serveringsområdene skulle innsnevres og fortausområdet utvides.

Det var i 2015 mange møter om dette og serveringsstedene følte seg presset til å godta disse krav.

I møter ble det klart presisert at skulle serveringsstedene påta seg disse investeringene, ta inntektstap fra reklamen, og innsnevre omsetningsarealene, måtte «verden» bli forutsigbar og ikke «tukles med» i de kommende år.

På dette grunnlag aksepterte serveringsstedene kommunen/vegvesenet sine krav. Deretter foretok de betydelige investeringer i forbindelse med gjennomføringen i 2015-16.

- 3.4. Serveringsstedene foreslo i 2015 et kompromiss med en større fleksibilitet. Man foreslo at innsnevringene i forhold til foregående år kun skulle gjelde f.eks. frem til kl. 18.00 og areal kunne utvides etter kl. 18.00. Det ville styrke folkelivet. Forslaget ble avvist.
- 3.5. Til stor forbauselse ønsket kommunen, basert på krav fra vegvesenet, at serveringsarealene skulle innsnevres ytterligere i 2019.

Dette standpunkt ble påklaget, men klagen ble aldri saksbehandlet. Jeg antar at fylkessammenslåingen gjorde at dette ble nedprioritert.

Ettersom klagen ba om oppsettende virkning, fortsatte serveringene i de områdene man var blitt enige om i 2015.

- 3.6. Mange av serveringsstedene på Torget har hatt svikende omsetning de senere år. Det er utvilsomt at innskrenket serveringsareal er en vesentlige medvirkende årsak.

Zuppa Torget AS som drev fra Torget 13, ble tatt under konkursbehandling i mai 2020. Dennes utvikling i omsetning er illustrerende:

2014	2015	2016	2017	2018
Kr. 22,8 mill	Kr. 21,7 mill	Kr. 19,2 mill	Kr. 14,5 mill	Kr. 13,7 mill



Det dramatiske fall for Zuppa Torget AS skjedde altså ved implementeringen av avtalene 2015-2016.

Også Scruffy Murphy har gått med underskudd de siste år og måtte få tilskudd fra eier for å kunne opprettholde driften.

- 3.7. Våren 2020 har vært preget av nedstenging av samfunnet pga. Covid-19 pandemien. Scruffy Murphy måtte permittere mange ansatte og har siden 12. mars drevet på «lavbluss».

Omsetningstallene har vært katastrofale:

	Mars	April	Mai
2019	1 147 084	1 212 427	1 443 098
2020	275 001	433 914	1 029 090
Koronatilskudd	77 323	51 269	Søknad sendt

I denne situasjonen var brevet av 29.05.2020 en stor «kalddusj».

- 3.8. Denne saken dreier seg teknisk om veiareal, herunder til de myke trafikanter. Og den dreier seg om hvilket gatebilde og folkeliv man ønsker på Torget. Men den dreier seg også om arbeidsplasser.

Vurdering av de to siste elementer har vært fraværende i de utredninger som har kommet fra Statens vegvesen og fra administrasjonen i Vestland Fylkeskommune.

#### **4. Nærmere om Scruffy Murphy sitt serveringsområde**

- 4.1. Serveringsarealet ble innsnevret etter de ordninger man kom frem til i 2015. Scruffy Murphy har vist lojalitet i forhold til dette.

Man har foretatt store investeringer i markiser, innramminger, bord osv. Tidligere reklame ble tatt vekk.

# Harris

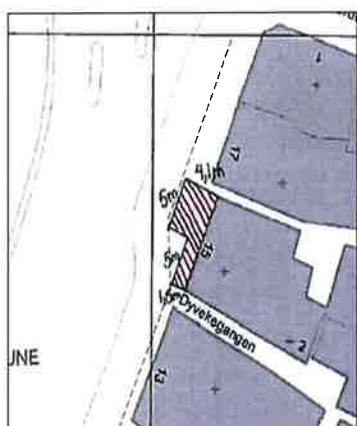


## Vedlagt følger:

- Kart datert august 2015 – «Leige av offentlig grunn til uteservering» 2015-16».

Det sentrale er etableringen av «4-meteren».

Søknaden er overensstemmende med 2015-området.



2016  
LEIEAREAL,  
TRAFIKKETATEN

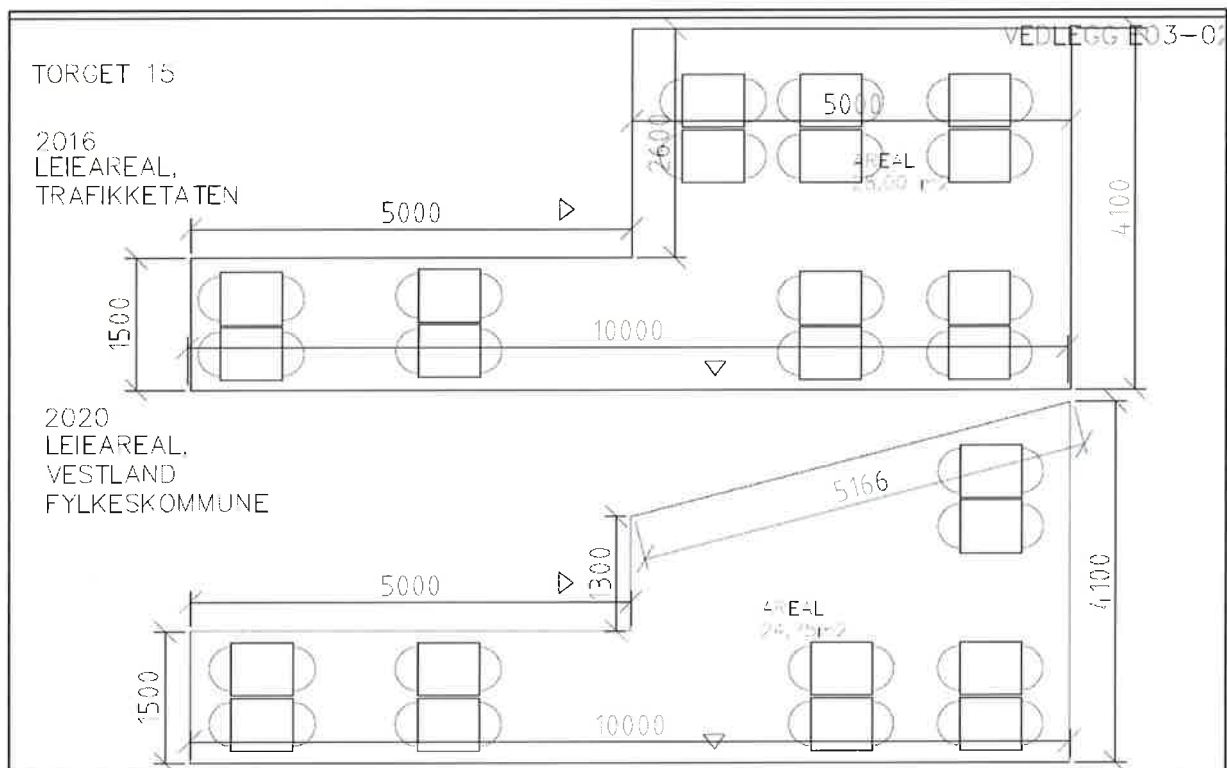


2020  
LEIEAREAL,  
VESTLAND FYLKESKOMMUNE

4.2. Det administrasjonen Vestland Fylkeskommune nå ønsker er en ytterligere innsnevring av serveringsarealet.

Søknaden er 28 m<sup>2</sup> – som avtalt i 2016.  
Vedtaket nå 24,75 m<sup>2</sup>.

Forskjellen kan virke liten, men her «teller hver kvadratmeter».



4.3. Realiteten blir at ved inndragning av 3,25 m<sup>2</sup>, reduseres antall sitteplasser fra 32 til 20.

4.4. Scruffy Murphy sine representanter er daglig tilstede på Torget og kan observere de samlede aktiviteter til alle døgnets tider.

Det areal man la til grunn i 2015 og 2016 er mer enn tilstrekkelig for å ivareta fotgjengere, busspassasjerer, sykler og andre myke trafikanter.

Det finnes ingen dokumentasjoner på at disse grupper har behov ytterligere areal.

## 5. Oppsummering

5.1. Denne sak handler om forutsigbarhet.

Serveringsstedene forholdt seg til de «linjer» som vegvesenet trakk opp i august 2015. Man foretok investeringer med denne basis, selv om omsetningen på gateplan ble lavere de kommende år i forhold til tidligere år.

- 5.2. Behov for ytterligere areal til fortausformål – utover det som fremgår av kart august 2015, er ikke dokumentert.
- 5.3. Serveringsstedene vil lide ved ytterligere innsnevringer. Arbeidsplasser settes i fare.
- 5.4. Torgets attraktivitet, et livlig gatebilde – slik vi ønsker at Torget skal fremstå – vil bli forringet.

## 6. Oppsettende virkning

Endring av serveringsareal i forhold til områdene som alle aksepterte i 2015-16, vil få vidtrekkende økonomiske konsekvenser for serveringsstedene.

Det legges derfor til grunn at klagen gis oppsettende virkning.

Man legger til grunn at aktiviteten på serveringsstedene dermed kan være slik det fremgår av kart fra Statens vegvesen av august 2015, frem til de folkevalgte i Vestland Fylkeskommune har foretatt befaring og fattet vedtak i klagesaken.

Med vennlig hilsen  
Harris Advokatfirma AS



Knut R. Nergaard  
Advokat / Seniorpartner  
krn@harris.no  
907 86 338

