

Møteinnkalling

Utval:	Opplærings- og helseutvalet
Møtestad:	Sunnhordland 4. etg., Fylkeshuset
Dato:	12.05.2015
Tid:	10:00

Program

- Kl 10.00 Saksførehaving
- Kl 11.30 Felleslunsj i kantina
- Kl 12.00 Saksførehavinga held fram

Dersom nokon av utvalet sine medlemmer ikkje kan møta og må melda forfall, vert dei bedne om å gjere dette snarast ved å fylle ut skjemaet på www.hordaland.no/forfall eller sende melding til folkevalde@hfk.no.

Innkallinga gjeld valde medlemmer i Opplærings- og helseutvalet. Ved eventuelt forfall frå faste medlemmer vil varamedlemmer bli kalla inn særskilt.

Roald Stenseide
utvalsleiar

Sakliste

Utvals- saknr	Innhald	Arkiv- saknr	U.Off.
PS 31/15	Godkjenning møteinnkalling		
PS 32/15	Godkjenning møteprotokoll forrige møte		
PS 33/15	Referatsaker (Meldingar)		
RS 18/15	Gjennomgang av tilbodsstrukturen på studiespesialisering og studieførebuande program i Stor-Bergen	2014/10030	
RS 19/15	HFK nettundervisning 2015-16 - orientering om pilotprosjekt fase II	2014/724	
RS 20/15	Melding om sommarskule i Stord/Sunnhordland	2014/13286	
RS 21/15	Svar på spørsmål frå Fylkestinget des. 2014 - Gjennomgang av mogleheit for søkjarar utan rett til å ta vidare utdanning eller delkompetanse	2015/4690	
RS 22/15	Tillegg til utsett sak - 2014/598 Rehabilitering - ombygging - mindre tilbygg i skulesektoren	2014/598	
PS 34/15	Etablering og organisering av vaksenopplæringscenter i Hordaland	2015/4318	
PS 35/15	Høyringsforslag til planprogram for regional plan for kompetanse og arbeidskraft	2014/17126	
PS 36/15	Lærlingplan og lærlingeprognoose	2015/4261	
PS 37/15	Justering av tilbodsstrukturen, skuleåret 2015/2016	2015/3601	
PS 38/15	Samlokalisering av Bergen tekniske fagskole og Bergen maritime fagskole	2014/10030	
PS 39/15	Nye Voss gymnas - godkjenning av forsprosjektet	2014/1061	
PS 40/15	Fagtilbodet ved dei vidaregåande skulane i Åsane	2014/10030	
PS 41/15	Disponering av samlefond 2015	2015/3488	
PS 42/15	Disponering av investeringsmidlar 2015	2015/3489	
PS 43/15	Rehabilitering - ombygging - mindre tilbygg i skulesektoren - budsjettfordeling nr. 2 - 2015	2014/598	
PS 44/15	Ymse		

PS 31/15 Godkjenning møteinnkalling

PS 32/15 Godkjenning møteprotokoll forrige møte

PS 33/15 Referatsaker (Meldingar)



Notat

Dato: 28.04.2015
Arkivsak: 2014/10030-28
Saksbehandlar: sveheg1

Til:	Opplærings- og helseutvalet Fylkesutvalet Fylkestinget
Frå:	Fylkesrådmannen

Gjennomgang av tilbudsstrukturen på studiespesialisering og studieførebuande program i Stor-Bergen

Fylkesrådmannen viser til vedtak i fylkesutvalet 24.09.14, sak **PS 205/2014 Oppfølging av skulebruksplanen:**

«Region Sør og ST Stor-Bergen

a) Avgjerda om framtida til Fana gymnas vert framskunda med eitt år, og forslag til framtidig struktur på studiespesialisering utdanningsprogram i Stor-Bergen vert lagt fram som politisk sak våren 2015. Fysisk samanslåing av Arna vgs og Garnes vgs må vurderast i denne samanheng.

Bergen Vest

a) Strukturelle endringar i tilbudsstrukturen i Bergen Vest heng saman med tilbudsstrukturen på ST i Stor-Bergen. Våren 2015 skal det takast ei avgjerd om tilbodet i Bergen Vest. Dette vil innebere at eventuelle strukturelle endringar vil bli sett i verk frå skuleåret 2016/2017.

Region Nord

a) Hausten 2014 starter ein opp arbeidet med ei administrativ samanslåing av Arna vgs og Garnes vgs

b) I programmeringsarbeidet for Nye Åsane vgs vert det lagt til grunn at Bygg- og anleggsgag skal vere ein del av tilbodet ved skulen

c) Programmeringsarbeidet ved Nye Åsane vgs vert midlertidig stoppa til ei nærmare avklaring rundt følgjande forhold ligg føre:

I. Mogleg integrering av avd. Fossane ved Nye Åsane vgs

II. Organisering av yrkesopplæringa ved Nye Åsane vgs. I den samanheng bør det òg gjerast ei samla vurdering av strukturen på yrkesfagtilbodet i Stor Bergen

III. Fordeling av fagtilbod på Tertens vgs og Åsane vgs samt vurdering av trongen for klasserom knytt til dette.

IV. Kapasitet på idrettshall ved Tertnes vgs og Åsane vgs og vurdering av kor det eventuelt er mest tenleg å bygge idrettshall i fylkeskommunal regi.

som ei eiga sak for politisk utval tentativt i desember 2014.

Fagskulen

a) Det skal gjennomførast ei utgreiing av alternativ lokalisering for ein samla fagskule. Det må klart framgå av framtidig saksutgreiing dersom det er korrigeringar/endringar i forhold til den vedtatte skulebruksplanen.

Framdrift skulebruksplanen

Opplæringsavdelinga arbeider med å leggje fram ein plan om oppfølging av skulebruksplanen for implementering av tiltak frå skuleåret 2016/2017. Saka vil omfatte dimensjonering av tilbodsstrukturen for Studiespesialiserande utdanningsprogram i Stor-Bergen og lokalisering og dimensjonering av dei to nye studieførebuande programma Kunst, design og arkitektur og Medier og kommunikasjon.

Det har vore endringar i befolkningsprognosar og søkjemønster i høve til det som låg som føresetnader for skulebruksplanen som vart vedteken i 2013.

Det vil bli lagt fram ei sak for politisk behandling hausten 2015, med sikte på politisk vedtak i fylkestinget i desember 2015. Dette gjer det mogleg å gjere naudsynte endringar frå skuleåret 2016/17.

Primærsøkartal og endeleg inntak til skuleåret 2015-2016 vil påverke framlegget til tilbodsstruktur som blir lagt fram.

Det er i hovudsak to grunnar til at saka ikkje vert lagt fram til politisk handsaming våren 2015:

- Det er framleis usikkert om det nye studieførebuande programmet Medier og kommunikasjon (MK) skal tilbydast frå 2016/17, eller om det vert utsett eitt år.

Utdanningsdirektoratet arbeider for tida med å gjere vedtak om kva programområde ein skal leggje dei yrkesfaglege utdanningane som i dag er under MK, inn under. Først når dette er bestemt, vil det verte gjort vedtak om igangsetjing av det nye programmet. Det ser ut til at denne avgjerda vert tatt våren 2015.

Igangsetjingstidspunkt og dimensjonering av tilbodet innan MK vil få verknader også for dei andre studieførebuande programma, og vi meiner difor at vi må sjå tilbodsstrukturen i alle dei studieførebuande programma samla.

- Fylkestinget vedtok i desember Regional plan for attraktive senter i Hordaland. Saka var oppe til presisering på nokre punkt i fylkesutvalet 26. mars 2015. Dette er ein ny plan som det har vore arbeidd med etter at skulebruksplanen vart vedteken i 2013. Sjølv om føresetnader og kriterium som låg til grunn for skulebruksplanen, ligg fast og vedtaka der ikkje strir mot Regional plan for attraktive senter i Hordaland, ønskjer fylkesrådmannen å kople gjennomgangen av skulebruksplanen tettare opp til dei føringane som ligg i denne planen.

Det vil vere ein styrke for fylkeskommunen som regional utviklingsaktør at desse to planane vert sett i samanheng, og at eventuelle justeringar i skulebruksplanen vert gjort med omsyn til Regional plan.

Sidan Utdanningsdirektoratet ikkje har gjort vedtak om igangsetjing av det nye programmet for Medier og kommunikasjon, ser fylkesrådmannen at det kan vere ein styrke for den politiske handsaminga at vi også får tid og høve til å kople skulebruksplanen opp mot den nye regionsenterplanen.



Notat

Dato: 20.04.2015
Arkivsak: 2014/724-3
Saksbehandlar: kjebra3

Til: Opplærings- og helseutvalet

Frå: Fylkesrådmannen

HFK nettundervisning 2015-16 - orientering om pilotprosjekt fase II

Samandrag

Fylkestinget behandla 12.03.2013 sak 1/13 Skulebruksplan for Hordaland fylkeskommune 2012-2025, del II om undervisningsteknologi.

Følgjande oversendingsforslag vart samrøystes vedteke:

Den raske utviklinga av undervisningsteknologi har skapt grunnlag for nytenking i korleis fagtilbod kan gjevast til andre elevar enn dei som bur der den lokale skulen ligg. Mange fag og emne kan i dag studerast uavhengig av kvar ein bur i landet. Det finn ein mange døme på både innan fagskulane og innan høgre utdanning. Det er rimeleg å tenkja at denne utviklinga også kan komma til å endra den vidaregåande opplæringa i Hordaland. Fylkestinget vil oppmoda opplæringsdirektøren om å setja ned ei arbeidsgruppe som kan sjå nærare på skulestruktur og fagtilbod innan vidaregåande opplæring i Hordaland i lys av nemnde undervisningsteknologiske utvikling. Eit grundig notat om denne problematikken bør presenterast for opplærings- og helseutvalet i løpet av inneverande år.

Eit notat vart utarbeidd og eit pilotprosjekt for skuleåret 2014/15 vart sett i verk. På bakgrunn av erfaringane frå spansk og fransk III i fase I av pilotprosjektet, vil pilotprosjektet fase II skuleåret 2015/16 bli utvida til å gjelde faga spansk, fransk og tysk III, kinesisk II, norsk for minoritetsspråklege, geofag 2 og matematikk x. Faga vil bli lagt opp etter "HFK-modellen" både med omsyn til praktisk gjennomføring med fysiske samlingar og bruk av digitale verktøy, og pedagogisk med vekt på elevaktivitet i lærings- og vurderingsarbeidet. Nettfaga skal gi eit komplementerende tilbod i høve til "fysiske" fag for elevar som ikkje har moglegheit til å ta dei aktuelle faga på eigen skule.

Forslag til vedtak:

Opplærings- og helseutvalet tek saksutgreiinga til etterretning. Opplæringsavdelinga kjem i 2016 med ei ny sak om HFK-nettskulen, der evaluering av pilotprosjektet fase II og ei vidareføring/vidare satsing vert presentert og vurdert.

Rune Haugsdal
fylkesrådmann

Svein Heggheim
fylkesdirektør opplæring

Overordna målsettingar i prosjektet fase II:

1. Etablere og gradvis utvide eit undervisningstilbod som utgjer eit komplementerende tilbod til det eksisterande vidaregåande opplæringstilbodet i Hordaland. Alle skulane i heile regionen skal kunne nyttiggjere seg av nettundervisningstilbodet for å styrkje sin posisjon som lokal læringsarena.
2. Utarbeide ein undervisningsmodell (HFK-modell) for nettundervisninga basert på pedagogiske prinsipp forankra i eit sosiokulturelt og konstruktivistisk læringssyn. Undervisninga skal vere framtidsretta og tilpassa det einskilde fag og den einskilde elevgruppe.
3. Vurdere kva organisering som vert naudsynt når det faglege tilbodet vert utvida. Dette gjeld i høve til ressursar til å organisere og koordinere det praktiske i høve til nettskulen.

Målgruppe og fagtilbod for 2015-16

Hordaland fylkeskommune har mange små vidaregåande skular og dermed ei utfordring i høve til det faglege tilbodet. Spesielt i distrikta gjer dette seg gjeldande, der små fag eller programfag kan vere mangelvare. Ved manglande elevgrunnlag for eit av dei sju tidlegare nemnde faga på ein skule i distrikta eller i byane i HFK kan ordinære elevar ved denne skulen søkje om å ta faget som nettfag. Det vil etter etableringa av nettskulen òg bli tilrettelagt for elevar med spesielle behov.

For skuleåret 2015-16 viser ei undersøking blant skulane at dei ønskjer eit supplerande nettbasert tilbod innan *språkfag* og *realfag*.

I fyrste omgang vil Opplæringsavdelinga dermed gje følgjande nettbaserte tilbod i faga:

Spansk nivå III
 Fransk nivå III
 Tysk nivå III
 Kinesisk II
 Norsk for minoritetsspråklege
 Matematikk x
 Geofag 2

Kva for fag som vert gjeldande for skuleåret 2016/ 17, vert teke opp til diskusjon med styringsgruppa vinteren 2016.

HFK - undervisningsmodell

Læringsperspektiv

HFK-modellen legg til grunn eit sosiokulturelt og konstruktivistisk læringssyn. Det er avgjerande i kva grad lærarane får til samarbeidsprosessar mellom elevane og korleis ulike reiskap (IKT-verktøy/medium) vert nytta i denne samanhengen. Elevane skal bli i stand til å "produsere" mest mogleg sjølve i faga, under rettleiing frå faglærar.

Elles er krava frå UDIR i høve til ferdigheiter og kompetansemål viktige, her er døme for språkfag: [Grunnleggjande ferdigheiter](#) og [kompetansemål i språkfag](#)

Pilotprosjektet fase I - grunnlag for ein undervisningsmodell

To nettbaserte pilotklassar (Fransk III og Spansk III) har i skuleåret 2014-15 prøvd ut praktiske og pedagogiske tilnærmingar i samarbeid med lærarar i HFK.

Målsettingar for arbeidet med pilotklassane har vore å utvikle naudsynt kompetanse og erfaringar med konkrete undervisningsmodellar gjennom å prøve ut arbeidsmåtar, læringsressursar og verktøy systematisk. Å utnytte infrastruktur, utstyr og kompetanseheving på ein kreativ og framtidsretta måte er eit

element i dette.

Erfaringar og vidare læringsarbeid - mot ein felles undervisningsdesign/felles arbeidsmåtar

Felles for fag i HFK-modellen er at eleven vert sett i sentrum for det pedagogiske arbeidet, slik K06 gjev grunnlag for. Elevmedverknad og tilpassa undervisning er nøkkelord, og bruk av ulike IKT-verktøy eller medium må sjåast i samheng med at elevane aktivt skal delta i eiga læring.

Elevane samarbeider over nett via ulike medium, nyttar IKT-verktøy til å produsere presentasjonar og innleveringar, og samhandlar med lærar via videokonferansar. HFK-modellen inneber at IKT-verktøy/medium skal nyttast for å få til mest mogleg elevaktivitet.

Sjølvsagt er det skilnad mellom faga. Til dømes krev språkfag ein høg grad av munnleg aktivitet. Kommunikasjon mellom elevar, gjerne med lærar til stades, over nett, er då til dømes mogleg gruppevis via videokonferansesystem. Lærar må ha målsettingar for elevaktiviteten (gjerne planleggje med elevane) og vite kva verktøy som støtter opp om måla for aktiviteten.

Vidare er vurdering ein viktig del av all undervisning og læring. Elevane må vite kva tid dei vert vurdert av lærar (også viktig iht kommunikasjon i munnlege fag), kva som tel undervegs og på kva måte dei kan bidra i vurderingsarbeidet. Eigenvurdering frå elevane si side er derfor ein del av dei nettbaserte faga.

Lærar og rådgjevarar frå Opplæringsavdelinga kjem til å ha arbeidsseminar før skulestart 2015 og undervegs i skuleåret for å diskutere, arbeide vidare med og bli einige om ein felles undervisningsdesign (arbeidsmåtar) for HFK-modellen.

Organisering – rapportering

Prosjektgruppa i fase II av prosjektet inkluderer faglærarane, to rådgjevarar og leiar for seksjon skule ved Opplæringsavdelinga.

Prosjektgruppa rapporterer til leiargruppa på Opplæringsavdelinga, som utgjer styringsgruppa i prosjektet.

Budsjett og finansiering 2015-16

Budsjett med samlingar, læremiddel, utstyr og løn til lærarar vil for skuleåret 2015-16 kome på omlag kr.2.000.000,- for dei sju faga. Utgiftene vert dekkja over Opplæringsavdelinga sitt budsjett.



Notat

Dato: 21.04.2015
Arkivsak: 2014/13286-16
Saksbehandlar: petbor5

Til:	Opplærings og helseutvalet
Frå:	Fylkesrådmannen

Melding om sommarskule Stord/Sunnhordland

Fylkesrådmannen viser til Fylkestinget sitt vedtak 9. desember 2014 i samband med budsjetthandsaming for 2015:

«Sommerskule på Askøy og i Bergen har vært meget vellykket, spesielt til å forbedre sjansene til å gjennomføre videregående utdanning med ståkarakter. Vi ønsker å utvide tilbudet til flere deler av fylket, og sørge for at flere gjennomfører videregående utdanning. Forsøket rettes mot Stord/Sunnhordland.»

I samarbeid med Stord vidaregåande skule er dei viktigaste førebuingane no gjort for å gi elevar i Sunnhordland eit betre tilbod for å delta på sommarskule. Saman med skuleleiinga har fylkesrådmannen bestemt at tilbodet i år berre skal gå til elevar og lærlingar i yrkesretta opplæring med tilbod om eksamen i matematikk frå Vg1. Elevar i studieretta opplæring vil dermed ikkje få tilbod ved sommarskulen på Stord. Påmeldinga starta via nettsida vår rett etter påske. Rektorane ved dei 4 andre aktuelle skulane i Sunnhordland har vore invitert til samarbeid om gjennomføring av tilbodet.

Hordaland fylkeskommune har gjort avtale med Røde Kors i Sunnhordland. Dei vil bidra med naudsynt hjelp frå frivillege til matsservering og støtte i undervisninga. Det er gjort avtale med leiar for kantina ved skulen. Dei vil stå for innkjøp og førebuing av frukost og varm lunsj. Skulen vil tilsette lærar til undervisninga, enten frå eigen skule, eller frå ein av dei andre skulane i Sunnhordland. Eksamen blir avvikla ved skulen til same tid som dei andre har sin eksamen i Bergen. Skulen kallar inn eksamensvakter, men ein nyttar dei same sensorane for vurdering av eksamenssvara.

Fagopplæringskontoret i Leirvik har vore aktiv i spreiding av informasjon til dei lokale opplæringskontora og med rekruttering av lærlingar som manglar den aktuelle eksamen.

NotatDato: 30.04.2015
Arkivsak: 2015/4690-1
Saksbehandlar: oydzien

Til: Opplærings- og helseutvalet
Fylkesutvalet
Fylkestinget

Frå: Fylkesrådmannen

Svar på spørsmål frå Fylkestinget des. 2014 - Gjennomgang av moglegheit for søkjarar utan rett til å ta vidare utdanning eller delkompetanse

Fylkestinget behandla i sak 75/14 Årsbudsjett 2015/Økonomiplan 2015-2018. Følgjande verbalforslag følgjer saka:

«35. Voksne i videregående skole: Fylkestinget ber om en sak med gjennomgang av mulighetene for søkere uten rett til å ta videregående utdanning eller delkompetanse.»

Fylkeskommunen har ansvar for å gje vaksne utan rett eit tilbod om vidaregåande utdanning

Opplæringslova gjev vaksne rett til vidaregåande opplæring frå det året dei fyller 25 år dersom dei ikkje har fullført vidaregåande opplæring tidlegare, jf § 4A-3. Vaksenretten avløyser ungdomsretten som går fram til utgangen av det året ein fyller 24 år, jf § 3-1.

Opplæringslova pålegg samstundes fylkeskommunen å gje tilbod om vidaregåande utdanning til vaksne, sjølv om dei ikkje har opplæringsrett etter ungdomsretten eller vaksenretten. Lova seier at «Fylkeskommunen skal gje tilbod til søkjarar utan rett etter § 3-1 eller § 4A-3», jf §13-3. Regelverket seier ikkje noko om omfanget av dette opplæringstilbodet, jf Ot. Prp. nr. 44 (1999 – 2000).

Som vi ser, peikar § 3-1 og § 4A-3 på den einskilde sin individuelle rett til vidaregåande opplæring, medan § 13-3 omhandlar fylkeskommunen sitt generelle ansvar for å gje eit tilbod om vidaregåande opplæring til alle som er busett i fylkeskommunen, også dei utan individuell rett til slik utdanning. Vaksne i Hordaland utan rett til vidaregåande utdanning kan soleis ha ei rettkome forventning om at fylkeskommunen har eit tilbod også til dei som målgruppe, utan at dei kan krevja eit spesifikt tilbod gjennom ein individuell rett.

Fylkeskommunen har på si side ein formell heimel til å utvida tilbodet om vidaregåande utdanning til si vaksne befolkning ut over dei to rettsgruppene. For det regionale nivået er dette interessant både fordi det er eit individuelt retta tilbod om fagleg og personleg utvikling til den einskilde, og fordi vidaregåande utdanning for vaksne ufaglærte er ein av dei sentrale innsatsfaktorane fylkeskommunen har i arbeidet for regional utvikling.

Vaksne i det ordinære opplæringstilbudet til ungdom med ungdomsrett

Vaksne kan søkja om vidaregåande utdanning gjennom inntaket for ungdom. Dei kjem då i dei sist prioriterte gruppene. Vaksne *med* rett kjem førre vaksne *utan* rett. Ungdomskulla fyller normalt opp plassane til Vg1 i dei første inntaksrundane, medan vaksne kan sikra seg ledige plassar i den «siste» inntaksrunden, der skulane sjølv fyller opp eventuelle ledige plassar etter at hovudinntaket har «sett seg». Vaksne får fullføringsrett etter Vg1 og søker så ledige plassar på Vg2 og eventuelt Vg3. Det var om lag 140 vaksne i det ordinære opplæringstilbudet hausten 2014.

Vaksne utan rett i det vidaregåande opplæringstilbudet for vaksne

Inntaksforskrifta seier at vaksne søkerar primært skal takast inn til opplæringstilbod som er organisert for vaksne etter opplæringslova § 4A-3, jf forskrift til opplæringslova § 6-45. I inntaket til vaksenopplæringa vert vaksne utan rett prioritert sist av tre grupper, jf forskrift til opplæringslova § 6-49. Utfordringa for vaksne utan rett er soleis at dei får tilbod om opplæring i den grad det er ledige skuleplassar. Opplæringslova sikrar dei elles fullføringsrett til resten av opplæringsløpet når dei først har fått skuleplass, jf opplæringslova § 4A-3.

Hordaland fylkeskommune hadde hausten 2014 om lag 35 % vaksne, av totalt 1450 kursplassar, som var utan rett i vaksenopplæringa då dei fekk tilbod om skuleplass. Dette er ein relativt høg del vaksne utan rett samanlikna med andre fylkeskommunar. Ulike omsyn ligg til grunn for eit så pass breitt anlagt inntak. Det handlar om å

- gje den einskilde høve til utvikling
- utvikla god logistikk og ressursbruk i aktiviteten
- levera rett kompetanse i arbeidet for regional utvikling

Tilboda i vaksenopplæringa har søkerar med og utan rett. Når søkjartalet *med* rett i utgangspunktet er så stort at ein uansett må starta ein klasse, vel vaksenopplæringa å fylla opp med vaksne *utan* rett. Vaksenopplæringa har samstundes fleire tilbod i handverks- og industrifaga som går med ledig kapasitet.

For fag med stor etterspurnad, til dømes studiespesialiserande fag og helse og oppvekstfag, vil derimot talet på vaksne *med* rett vera høgt og kan dermed redusera det høvet vaksne *utan* rett har til å koma med i desse faga.

Fylkeskommunen har elles særskilde tiltak og ordningar som opnar for vaksne *utan* rett:

- Fylkeskommunen har tett samarbeid med NAV om utdanning av flyktningar i helsearbeidarfaget og med Fylkesmannen om tilbod om fagopplæring til ufaglærte i barmehagane som ikkje har vaksenrett.
- Fylkeskommunen har også eit tett samarbeid med Bergen kommune om utdanning av ufaglærte i dei store helse- og oppvekstfaga etter ein ny utdanningsmodell, den sokalla VOPA-modellen. Denne modellen vert no også gjennomført for havbruksnæringa.
- Fylkeskommunen har eit relativt breitt tilbod i yrkestiori for lærlingar og fyller opp desse tilboda med vaksne utan særskilte omsyn til vaksenrett fordi dette er tilbod som primært er tilrettelagt for lærlingar.
- Gjennom ordninga *full opplæring i bedrift* har vaksne også *utan* vaksenrett høve til å teikna lærekontrakt. Med lærekontrakten følgjer tilbod om opplæring i manglande felles og yrkesfag. Ein reknar med at omlag 25 % av lærekontraktane i Hordaland er kontraktar som ikkje er knytt til særskilte rettar eller til vaksen- og gjennomføringsrett.

Vaksenretten dekker ikkje det reelle behovet vaksne har for vidaregåande utdanning. Fylkeskommunen har eit allment ønskje om gje god og rett kompetanse til flest mogeleg vaksne innbyggjarar i Hordaland.

Fylkeskommunen har hatt ein policy og organisasjon som gjer at tilbodet har nådd mange vaksne *utan* rett.

Vi manglar data for det samla talet på vaksne søkjarar *utan* rett som ikkje får tilbod, men konstaterer at mange vert avviste eller sett opp på mellombels ventelister. Mange vaksne let vera å søkja fordi vaksenopplæringa er definert som ein rett for dei som ikkje tidlegare har fullført vidaregåande. Samstundes viser den faktiske etterspurnaden at vaksne *utan* rett har behov for ny vidaregåande utdanning. Årsakene er mange: Området dei hadde fagutdanning i er utdatert, det gamle gymnaset er ikkje lenger nok, utdanninga frå heimlandet gjev ikkje jobb i Norge, dei har skifta jobbområde og ønskjer relevant fagutdanning.

Fylkeskommunen sitt tilbod om vidaregåande utdanning for vaksne er omfattande, har god kvalitet og er gratis for deltakarane. Det er ofte det einaste tilbodet innan det etterspurte faget, og kan vera einaste tilbodet vaksne har råd til å følgja. Ein skal her vera merksam på at vi har relativt store grupper ufaglærte med ein økonomi som gjer at det offentlege tilbodet er den beste og kanskje einaste måten å skaffa seg ny vidaregåande utdanning på.

UDIR har i rundskriv og retningsliner i aukande grad peika på fylkeskommunen sitt ansvar for den store gruppa vaksne som ikkje har rett, men som likevel har behov for ei ny vidaregåande utdanning. Mykje tyder også på at stortingsmeldinga om livslang læring og vaksne si læring som skal vera klar ved juletider, vil drøfta rettsføresegnene og dei avgrensingane desse legg på det reelle behovet for vidaregåande utdanning.



Notat

Dato: 28.04.2015
Arkivsak: 2014/598-14
Saksbehandlar: bjamolv

Til: Opplærings- og helseutvalet

Frå: Fylkesrådmannen

Tillegg til utsett sak - 2014/598 Rehabilitering - ombygging - mindre tilbygg i skulesektoren

Fylkesrådmannen viser til saksprotokoll frå møte i Opplærings- og helseutvalet 14.04.2015:

Representanten Bjørnar Hamre sette fram følgjande forslag:

«Sak 27/15, 28 og 29/15 blir utsett til neste møte i Opplærings- og helseutvalet slik at sakene kan bli betre opplyst om hvilke prioriteringar sem er gjort»:

Sak 29/15 er «Rehabilitering – ombygging – mindre tilbygg i skulesektoren – budsjettfordeling nr. 2-2015». Investeringsposten «rehabilitering/ombygging /mindre tilbygg i skulesektoren» er ei rammeløyving. Det vert fremja eigne politiske saker om disponering og bruk av midlane frå samleposten.

Midlane skal i hovudsak nyttast til følgjande:

- Universell utforming
- Nye krav til undervisningsareal
- Auka undervisningsareal
- Nye utdanningstilbod
- Dårleg inneklima
- Rehabilitering
- Elevar med spesielle behov
- Miljøtiltak
- Enøktiltak

Prosjekta er alt frå små tiltak som mellom anna skifte av vindauge som eit klimatiltak og til større ombyggingsprosjekt der ein skal endra planløyving, og der ein samstundes oppgraderer varme, ventilasjon, lys, elektroanlegg, overflater med meir. Krav til universell utforming er eit overordna krav til prosjekta. Mange av prosjekta våre er avgrensa delprosjekt der det må nye løyvingar til for å kunne fullføre det planlagde tiltaket.

Tanken bak rammeløyvinga er å gjennomføre mindre og mellomstore prosjekt som kjem fram i arbeidet med å forbetre og utvikle eigedomsmassen. Ofte er dette tiltak som krev ei rask løyving og som difor kan verte handsama løpande i budsjettåret.

Når fylkesrådmannen prioriterer midlane, er det mange ulike innspel og føringar som ligg bak.

- Månadlege møte mellom eigedomsseksjonen og opplæringsavdelinga
- Endra utdanningstilbod
- Innspel frå skulane
- Regelmessig kontakt mellom eigedomsseksjonen og skulane
- Tilstandsvurderingar
- Føringar i skulebruksplanen
- Helseverngodkjenning
- Resultat frå energioppfølging
- Vedlikehaldsplanar
m.m.

For tiltaka som vert føreslegne, er det gjort utgreiingar i form av planar, tekniske løysingar og kostnad. Ein vurderer også korleis prosjektet påverkar skuledrifta.

Det føreligg difor ikkje noko prioriteringsliste med bakgrunn i søknader frå skulene. Når fylkesrådmannen set fram forslag til fordeling av rammeløyvinga, er det med bakgrunn i kunnskap om skulen sitt behov, teknisk tilstand og innspel gjennom kontakt med opplæringsavdelinga og skulane.

Kopi: Sak til HAMU 17.11.2014 om miljøretta helsevern – status.
Godkjente skular etter forskrift om miljøretta helsevern av 06.03.2015



HORDALAND FYLKESKOMMUNE

Godkjente skoler etter forskrift om miljøretta helsevern. Revidert 06.03.15.

Skole	Godkjent	Ikke godkjent	Kommentar
AMALIE SKRAM VIDEREG. SKULE	<input checked="" type="checkbox"/>	<input type="checkbox"/>	
ARNA VIDEREGÅENDE SKULE	<input type="checkbox"/>	<input checked="" type="checkbox"/>	Rehabilitering etter 2017
ASKØY VDG. SKOLE	<input checked="" type="checkbox"/>	<input type="checkbox"/>	Godkjent 18.11.03 og er det fremdeles etter tilsyn 27.09.11.
AUSTEVOLL VDG SKULE	<input checked="" type="checkbox"/>	<input type="checkbox"/>	Godkjent 26.08.2014
AUSTRHEIM VDG SKULE	<input type="checkbox"/>	<input checked="" type="checkbox"/>	Mye gjenstår, blant annet ny ventilasjon på hele skolen.
BERGEN HANDELSGYMNASIUM	<input checked="" type="checkbox"/>	<input type="checkbox"/>	Godkjent 26.11.2001.
BERGEN KATEDRALSKOLE	<input checked="" type="checkbox"/>	<input type="checkbox"/>	Godkjent 29.11.2001
BERGEN MARITIME VDG. SKOLE	<input type="checkbox"/>	<input checked="" type="checkbox"/>	Ny søknad 2015. Er i gang med rehabilitering av varme og vent.anl.
BERGEN TEKNISKE FAGSKOLE	<input checked="" type="checkbox"/>	<input type="checkbox"/>	Fases ut ihht. skolebruksplanen Godkjent 26.05 1999
BJØRGVIN VDG. SKOLE	<input type="checkbox"/>	<input checked="" type="checkbox"/>	Fases ut ihht. skolebruksplanen.
BØMLO VDG. SKULE	<input checked="" type="checkbox"/>	<input type="checkbox"/>	Fases ut ihht. skolebruksplanen Godkjent 08.02.1999
ETNE VDG. SKULE	<input checked="" type="checkbox"/>	<input type="checkbox"/>	Godkjent 02.07.2013.
FANA GYMNAS	<input type="checkbox"/>	<input checked="" type="checkbox"/>	Avventer søknad om godkjenning. Etter 2015.
FITJAR VDG. SKULE	<input checked="" type="checkbox"/>	<input type="checkbox"/>	Godkjent 22.2.2012.
FUSA VDG. SKULE	<input checked="" type="checkbox"/>	<input type="checkbox"/>	Avventer godkjenning av nye skolen
FYLLINGSDALEN VDG. SKOLE	<input type="checkbox"/>	<input checked="" type="checkbox"/>	Nytt aggregat i 2013, kanalnett gjenstår. Søknad sendes først når kanalnett er utbedret 2015/16.
GARNES VDG. SKULE	<input type="checkbox"/>	<input checked="" type="checkbox"/>	Fases ut ihht. skolebruksplanen
HJELTNES GARTNARSKULE	<input checked="" type="checkbox"/>	<input type="checkbox"/>	Godkjent 17.12.1998
KNARVIK VDG. SKULE	<input checked="" type="checkbox"/>	<input type="checkbox"/>	Godkjent 13.02.15
KVINNHERAD VDG. SKULE	<input checked="" type="checkbox"/>	<input type="checkbox"/>	Godkjent 25.10.2011
LAKSEVÅG VDG SKOLE	<input type="checkbox"/>	<input checked="" type="checkbox"/>	Gymnasbygget var godkjent, ikke yrkesfagbygget. Derfor er skolen ikke godkjent.
LANGHAUGEN SKOLE	<input checked="" type="checkbox"/>	<input type="checkbox"/>	Godkjent 18.05.2012
LØNBORG VDG. SKOLE	<input type="checkbox"/>	<input checked="" type="checkbox"/>	Fases ut 2017

Skole	Godkjent	Ikke godkjent	Kommentar
MANGER FOLKEHØGSKULE	<input checked="" type="checkbox"/>	<input type="checkbox"/>	Godkjent 13.03.15
NORDAHL GRIEG VDG. SKOLE	<input checked="" type="checkbox"/>	<input type="checkbox"/>	Godkjent 2011.
NORHEIMSUND VDG. SKULE	<input checked="" type="checkbox"/>	<input type="checkbox"/>	Godkjent 19.01.2012.
ODDA VDG. SKULE	<input type="checkbox"/>	<input checked="" type="checkbox"/>	Rehabilitering av yrkesfag 2015/16
OLSVIKÅSEN VDG SKOLE	<input checked="" type="checkbox"/>	<input type="checkbox"/>	Godkjent 22.03.12
OS GYMNAS	<input type="checkbox"/>	<input checked="" type="checkbox"/>	Ny søknad 2015. Store rehab.arbeider er utført, noe gjenstår. Ferdig 2015.
OS VDG. SKULE	<input checked="" type="checkbox"/>	<input type="checkbox"/>	Godkjent 04.04.2006
OSTERØY VDG. SKULE	<input checked="" type="checkbox"/>	<input type="checkbox"/>	Godkjent 18.11.2011
ROGNE VDG SKULE	<input type="checkbox"/>	<input checked="" type="checkbox"/>	Fases ut ved ny skolestruktur Voss
RUBBESTADNES vgs	<input checked="" type="checkbox"/>	<input type="checkbox"/>	Godkjent 08.02.1999
SANDSLI VDG. SKOLE	<input checked="" type="checkbox"/>	<input type="checkbox"/>	Godkjent 03.06.2003
SLÅTTHAUG VDG. SKOLE	<input type="checkbox"/>	<input checked="" type="checkbox"/>	Krever større tiltak/rehab.
SOTRA VDG. SKULE, BILDØY	<input type="checkbox"/>	<input checked="" type="checkbox"/>	Behov for større rehabilitering.
SOTRA VDG. SKULE, SUND	<input type="checkbox"/>	<input checked="" type="checkbox"/>	Ny søknad sendes i 2015. Radontiltak ferdig. Ny innregulering ventilasjon 2015.
STEND VG SKULE	<input type="checkbox"/>	<input checked="" type="checkbox"/>	Ny søknad 2015. Utført svært mye på inneklima og varmeanlegg. Gjenstår fyrsentral og gutteinternatet.
STORD VDG. SKULE	<input checked="" type="checkbox"/>	<input type="checkbox"/>	Godkjent 18.11.1999
TANKS VG. SKOLE	<input checked="" type="checkbox"/>	<input type="checkbox"/>	Fases ut i 2014. Godkjent 17.10.2002
TERTNES vgs (tidl. Åsane gymnas)	<input checked="" type="checkbox"/>	<input type="checkbox"/>	Godkjent 25.11.2003
U. PIHL VG. SKOLE	<input type="checkbox"/>	<input checked="" type="checkbox"/>	Søknad i forbindelse med ny skole
VOSS GYMNAS	<input type="checkbox"/>	<input checked="" type="checkbox"/>	Søknad i forbindelse med ny skole
VOSS HUSFLIDSKULE	<input checked="" type="checkbox"/>	<input type="checkbox"/>	Fases ut ved ny skolestruktur Voss
VOSS JORDBRUKSSKULE	<input type="checkbox"/>	<input checked="" type="checkbox"/>	Søknad i forbindelse med ny skole
VOSS VG SKULE, avd. BRYN	<input checked="" type="checkbox"/>	<input type="checkbox"/>	Fases ut ved ny skolestruktur Voss
VOSS VG SKULE, avd. VATLE	<input type="checkbox"/>	<input checked="" type="checkbox"/>	Fases ut ved ny skolestruktur Voss
ØYSTESE GYMNAS	<input type="checkbox"/>	<input checked="" type="checkbox"/>	Lovet godkjent 2012 når vent.anlegg var ferdig. Radontiltak gjennomføres før ny søknad sendes. Forventes godkjent årsskifte 2015.
ÅRSTAD VDG. SKOLE	<input type="checkbox"/>	<input checked="" type="checkbox"/>	Søknad etter rehabilitering som er i gang. Ca. 2017.
ÅSANE VDG. SKOLE	<input checked="" type="checkbox"/>	<input type="checkbox"/>	Fases ut i 2017. Godkjent 23.11.1998



Notat

Dato: 17.11.2014
Arkivsak: 2014/23411-1
Saksbehandlar: roaorv

Til: HAMU

Frå: Fylkesrådmannen

Miljøretta helsevern i fylkeskommunale skular – status pr. 15.11.14

Denne meldinga tek føre seg tiltak som Eigedomsseksjonen arbeider med, knytt til "Forskrift om miljøretta helsevern i barnehagar og skular m.v."

Ansvar

Forskrifta omfattar mange forhold og impliserer fleire partar. Noko av dette er det rektor via skulens internkontrollsystem som har ansvaret for. Her kan nemnast reinhald, sikring og helsemessig beredskap, førstehjelp, smittevern, psykososiale forhold, røyking etc.

Eigedomsseksjonen har ansvaret for dei delar av forskrifta som omhandlar sjølve bygget med tekniske installasjonar. Her kan nemnast bygningen, tekniske installasjonar, luftkvalitet, belysning, lydforhold, fuktskadar, drikkevatt, sanitær, avfallshandtering etc.

Kva gjer Eigedomsseksjonen?

Aktiviteten er i hovudsak relatert til:

- Kartlegging av tilstand ved skulane
- Prioritering av tiltak
- Planlegging av tiltak
- Gjennomføring av tiltak
- Dialog med helsevernetat/kommunelege og skule med sikte på å få skulane godkjende

Godkjenning av skular - prioriteringsstrategi

Målet vårt er flest mogleg godkjende skular på kortast mogleg tid.

Ved Eigedomsseksjonen har vi funne følgjande prioritering mest tenleg:

1. Akutte tiltak
2. Mindre og ikkje særleg kostbare tiltak
3. Større oppgraderingar, gjerne 2-3 i året

Det siste året har Eigedomsseksjonen gjort ein del endringar i prioritering av prosjekt pga skulebruksplan og ny skulestruktur. Nokre skular står også på vent til endeleg bruk/ linjevalg er avklart.

Det er også kome nye og strengare forskrifter for radon i skular og barnehagar. For fleire av skulane kan det bli krevjande å tilfredsstilla dei nye forskriftskrava.

1.0 Godkjende skular pr 15.11.2014

Følgjande 25 skular/delar av skular er godkjende:

Skule	Kommune	Kommentar
Bergen Handelsgym.	Bergen	Godkjent 26.11.2001. Delvis rehabilitering 2015.
Bergen Katedralskule	Bergen	Godkjent 29.11.2001.
Bergen tekniske fagskole	Bergen	Godkjent 26.05.1999. Fases ut ihht. skulebruksplan.
Hjeltnes vgs	Ulvik	Godkjent 17.12.1998.
Sandsli vgs	Bergen	Godkjent 03.06.2003.
Tertnes vgs	Bergen	Godkjent 25.11.2003.
Kvinnherad vgs	Kvinnherad	Godkjent 25.10.2011.
Åsane vgs	Bergen	Godkjent 23.11.1998. Ny skule i 2018.
Bømlo vgs	Bømlo	Godkjent 08.02.1999. Fases ut ihht. Skulebruksplan.
Rubbestadnes vgs	Bømlo	Godkjent 08.02.1999.
Etne vgs	Etne	Godkjent 02.07.2013.
Fusa vgs	Fusa	Eldre del godkjent, venter på godkjenning av nye bygget.
Os vgs	Os	Godkjent 04.04.2006.
Stord vgs	Stord	Godkjent 18.11.1999.
Olsvikåsen vgs.	Bergen	Godkjent 22.03.2012.
Voss vgs, avd. Bryn	Voss	Godkjent. Fases ut 2016 ved ny skulestruktur på Voss.
Voss husflidskole	Voss	Godkjent. Fases ut 2017 ved ny skulestruktur på Voss.
Nordahl Grieg vgs	Bergen	Godkjent 2011.
Norheimsund vgs	Kvam	Godkjent 19.01.2012.
Langhaugen vgs	Bergen	Godkjent 18.05.2012.
Fitjar vgs	Fitjar	Godkjent 08.02.1999.
Askøy vgs	Askøy	Godkjent 18.11.03 også etter tilsyn 27.09.2011.
Austevoll vgs	Austevoll	Godkjent 26.08.2014.
Osterøy vgs	Osterøy	Godkjent 18.11.2011.
Tanks vgs	Bergen	Godkjent 17.10.2002. Seld og innleidd til 2016.

2.0 Skular under arbeid for godkjenning 2015 – 2016.

9 skular er forventa godkjent ved utgangen av 2016, sjå kommentarar på kvar skule:

Skule	Kommune	Kommentar
Fyllingsdalen vgs	Bergen	Vent.aggregat er nye, kanalnett skal skiftast ut. Arbeid er planlagt utført i 2015/16. Søknad om godkjenning 2016.
Bergen maritime vgs og fagskule	Bergen	Rehabilitering av varme og ventilasjonsanlegg pågår, ferdig 2016. Søknad om godkjenning i 2016.
Knarvik vgs	Lindås	Mista midlertidig godkjenning 01.01.2014. Diverse tiltak vert utført etter avtale med kommunelegen, ferdig 2014. Ny søknad om

		godkjenning 2015.
Manger Folkehøgskule	Radøy	Diverse tiltak avtalt med kommunelegen vert ferdig tidleg 2015. Ny søknad om godkjenning 2015.
Amalie Skram vgs.	Bergen	Forventa godkjent 2014. Mesteparten avklart med Helsevernetaten.
Os gymnas	Os	Varme og ventilasjonsanlegg er rehabilitert. Større bygningsmessige tiltak er utført. Ny søknad om godkjenning i 2015
Sotra vgs avd. Sund	Sund	Større tiltak mot Radon i bygget er utført. Ny søknad om godkjenning i 2015.
Stend vgs	Bergen	Store ombyggingsarbeid både på bygg og tekniske installasjonar er utført. Forventa ferdig i 2015. Ny søknad om godkjenning i 2016.
Øystese gymnas	Kvam	Diverse tiltak vert utført etter avtale med kommunelegen, ferdig 2014. Radonmåling vert utført vinter 2015. Ny søknad om godkjenning 2015.

3.0 Skular for godkjenning etter 2016.

12 skular må rehabiliterast for godkjenning etter 2016.

Skole	Kommune	Kommentar
Austrheim vgs	Austrheim	Forprosjekt for rehabilitering utarbeid. Politisk avklaring før prosjekt. Ny søknad om godkjenning tidlegast i 2017.
Arna vgs	Bergen	Skulen treng større rehabilitering før godkjenning. Politisk avklaring om skulestrukturen i Arna før prosjekt. Ny søknad om godkjenning tidlegast 2017.
Laksevåg vgs	Bergen	Bruken av skulen må avklarast før større rehabilitering vert igangsett. Avklaring sannsynlegvis i 2015. Ny søknad om godkjenning tidlegast i 2019.
Slåtthaug vgs	Bergen	Krev større rehabilitering av tekniske installasjonar. Ny søknad om godkjenning tidlegast i 2019.
Årstad vgs	Bergen	Store rehabiliteringsarbeider er i gang. Ny søknad om godkjenning tidlegast i 2017.
Fana gymnas	Bergen	Behov for bygningsmessig oppgradering. Usikkerhet om skulens framtid etter 2016. Ny søknad om godkjenning tidlegast 2018.
Garnes vgs	Bergen	Behov for oppgradering av tekniske installasjonar. Politisk avklaring før igangsetting av prosjekt og eventuell søknad om godkjenning.
Sotra vgs	Fjell	Behov for større rehabilitering. Alternativt ny skule på Straume. Eventuell ny søknad om

		godkjenning i 2020.
Upihl vgs	Bergen	Søknad om godkjenning i samband med ny skule i 2018/19.
Odda vgs	Odda	Forprosjekt for rehabilitering av yrkesfagbygget utarbeid. Politisk avklaring før prosjekt. Ny søknad om godkjenning tidlegast i 2017.
Voss gymnas	Voss	Søknad om godkjenning i samband med ny skule i 2017.
Nye Voss vgs (Voss jordbrukskule)	Voss	Søknad om godkjenning i samband med ny skule i 2016.

4.0 Skular som skal utgå og som ikkje er godkjend.

Ein del skular vil bli lagt ned grunna ny skulestruktur. Skulane vil difor ikkje verta prioriterte når det gjeld investeringar for godkjenning. Berre naudsynt vedlikehald for å halda oppe dagens standard vil bli utført. Dette gjeld fylgjande skular:

Skule	Kommune	Kommentar
Lønborg vgs	Bergen	Ingen tiltak for godkjenning før utfasing i 2018.
Rogne vgs	Voss	Skolen er seld og leigd tilbake. Ingen tiltak for godkjenning før utfasing i 2018.
Voss vgs (avd. Vatlø)	Voss	Ingen tiltak for godkjenning før utfasing i 2018.
Bjergvin vgs	Bergen	Ingen tiltak for godkjenning før salg.



Arkivnr: 2015/4318-1
Saksbehandlar: Per Willy Mørk Karlsen

Saksframlegg

Saksgang

Utval	Saknr.	Møtedato
Opplærings- og helseutvalet	34/15	12.05.2015
Fylkesutvalet		19.05.2015
Fylkestinget		09.06.2015

Etablering og organisering av vaksenopplæringscenter i Hordaland

Samandrag

Fylkesrådmannen viser til Fylkestinget sitt vedtak i sak 01/13, 12.03.13, «Skulebruksplanen for Hordaland fylkeskommune 2012 – 2025. Del 2: Skule- og tilbodsstruktur for vidaregåande opplæring i Hordaland», punkt 8 om etablering og organisering av vaksenopplæringscenter i Hordaland. Fylkesrådmannen legg med dette fram sak om revidert plan for etablering og organisering av vaksenopplæringscentera.

I vedtaket i Fylkestinget, sak 01/13, punkt 8, heiter det:

«Fylkestinget vedtek at det vert etablert tre sentrale vaksenopplæringscenter organisert under tre vidaregåande skular: Bergen katedralskole, Nye Voss gymnas og Stord Vabakkjen vgs. Dei tre centera vil administrere VO-tilboda og arrangere kurs på eigne og andre skular der det er stor nok etterspurnad. Bergen katedralskole vil i hovudsak bruke dei tidlegare lokala til Bergen Handelsgymnasium til si VO-verksemd.»

Vedtaket slår fast at det skal etablerast 3 vaksenopplæringscenter i Hordaland, eitt senter for Sunnhordland og eitt senter for Voss og Hardanger med høvesvis 64.000 og 42.000 innbyggjarar, og eitt senter for Stor-Bergen med 400.000 innbyggjarar. I premissane heiter det at omlegginga først og fremst er ei administrativ sentralisering. Modellen legg til grunn at opplæringsoppdraget vert formidla frå vaksenopplæringscenter til andre skular.

Sidan vedtaket vart fatta, er det kome reviderte inntaksforskrifter, nye nasjonale retningslinjer for vidaregåande opplæring for vaksne og ei alt breiare rekruttering av vaksne med ulik bakgrunn inn til vidaregåande opplæring. Desse endringane gjer at også føresetnadene for vedtaket i Fylkestinget er endra. Medan senterstrukturen for regionane Sunnhordland og Voss–Hardanger er robuste nok til å absorbera endringane i regelverk og rekruttering, vil eitt senter for heile Stor-Bergen på Bergen Katedralskole ikkje ha tilstrekkeleg yrkesfagleg kompetanse og kapasitet til å kunne handsama breidda og volumet av etterspurnaden etter yrkesfag frå heile området Stor-Bergen.

På fylkesplan gjer endringane at sjølve organiseringa av aktiviteten må strammast opp gjennom ei klar ansvars- og oppgåvefordeling mellom opplæringsavdelinga, skular med vaksenopplæringscenter og skular som inngår i eit samarbeid om vaksenopplæring. Ansvars- og oppgåvefordelinga vil måtte følgja den rekka av tenester som fylkeskommunen skal levera vaksne: Informasjonen ut til dei vaksne, søknad og inntak, studierettleiing, vurdering av den kompetansen dei vaksne har med seg, og sjølve opplæringsstilbodet.

Forslag til innstilling

Fylkesrådmannen legg vekt på at senterstrukturen for vaksenopplæringa skal vera funksjonell og berekraftig i høve til dei oppgåvene ansvarsområdet er sett til å løysa.

1	Fylkesrådmannen går inn for at vedtaket om etablering av vaksenopplæringsssenter på Stord og Voss vert tilpassa slik <ul style="list-style-type: none"> – Stord vidaregåande skule: kommunane Etne, Sveio, Bømlo, Stord, Fitjar, Tysnes, Kvinnherad og Austevoll – Voss gymnas: kommunane Jondal, Odda, Ullensvang, Eidfjord, Ulvik, Granvin, Voss, Vaksdal og Kvam
2	Fylkesrådmannen går inn for at det for området Stor-Bergen vert etablert tre vaksenopplæringsssenter <ul style="list-style-type: none"> – Sotra vidaregåande skule: kommunane Sund, Fjell, Øygarden og Askøy – Åsane vidaregåande skule som vaksenopplæringsssenter for handverks-, industri-, helse- og oppvekstfag for Bergen, Nordhordland og kommunane Fusa, Samnanger og Os – Bergen Katedralskole som vaksenopplæringsssenter for studiespesialiserande fag for Bergen, Nordhordland og kommunane Fusa, Samnanger og Os
3	Ny senterstruktur vert innført frå 01.01.2016 og gjennomført fortløpande så raskt som dei formelle og praktiske tilhøva ligg til rette for dette.
4	Senterstrukturen bør følgjast opp og reviderast i 2020, - etter ein driftsperiode på 5 år

Rune Haugsdal
fylkesrådmann

Svein Heggheim
fylkesdirektør opplæring

Saksframlegget er godkjent elektronisk og har derfor inga underskrift.

Fylkesrådmannen, 21.04.2015

2. Ansvar for vidaregåande utdanning for vaksne, - ein sentral innsatsfaktor i arbeidet for regional utvikling.

Opplæringslova gjev vaksne rett til vidaregåande opplæring frå det året dei fyller 25 år dersom dei ikkje har fullført vidaregåande opplæring tidlegare, jf § 4A-3. Lova pålegg også fylkeskommunen å gje eit vidaregåande tilbod til andre vaksne som har gjennomført vidaregåande, men som av ulike grunnar søker ny utdanning, jf § 13-3.

Både for ungdom og vaksne er retten til vidaregåande utdanning ein individuell rett, etter fullført grunnskule, og etter søknad, jf § 3-1, § 4A-3. Fylkeskommunen har soleis to likeverdige rettsgrupper til vidaregåande utdanning, der vaksenretten avløyser ungdomsretten.

Hordaland fylkeskommune har gjort tilgang til rett kompetanse til ein av tre hovudstrategiar i arbeidet for regional utvikling i fylket, jf Regional næringsplan for Hordaland 2013 – 2017, Handlingsprogram for næringsutvikling 2014. Rett fagkompetanse er ein av dei sentrale innsatsfaktorane fylkeskommunen kan levere i dette arbeidet. Vidaregåande utdanning for vaksne i yrkesfaga er i stor grad knytt direkte til den einskilde verksemda sin etterspurnad etter faglært kompetanse. Vaksne etterspør normalt fagutdanning i dei arbeidsområda dei har som ufaglærte tilsette. Arbeidsgjevar spelar på si side ei avgjerande rolle som motivator og praktisk og fagleg tilretteleggar for utdanninga.

Vaksenopplæringa er elles den primære leverandøren av faglærte i fleire sentrale fag som kan ha vanskar med å rekruttera unge, til dømes helsefag, havbruksfag, sjømatproduksjon.

3. Aktiviteten i vaksenopplæringa

Vaksenopplæringa handterte i 2014, 12.200 førespurnader om informasjon og karriererettleiing frå vaksne og verksemder i Hordaland. Opplæringsaktiviteten talde om lag 2700 kursplassar, med fordeling 40 % studiespesialiserande fag og fellesfag og 60 % yrkesfag. Hordaland fylkeskommune er dermed den fylkeskommunen med flest vaksne i vidaregåande opplæring og har toppa denne lista dei siste tre åra, jf VOX-speilet 2013. Aktiviteten vert gjennomført ved 9 vidaregåande skular med vaksenopplæringsssenter i samarbeid med andre vidaregåande skular. Aktiviteten står soleis for «meirbruk» av eksisterande skuleressursar og tilfører samstundes skulane ny fagkompetanse i den tette kontakten med verksemder og vaksne.

Fylkeskommunen har slik sett eit stykke på veg luktast i arbeidet med å realisera «vaksenopplærings-tenesta» både for den einskilde vaksne som søker utdanning og for verksemder i offentleg og privat sektor som etterspør kompetanse. Behovet for vidaregåande opplæring for vaksne er like fullt stort og ser ut til å vera relativt konstant over tid. Hordaland hadde i 2013 om lag 37.000 vaksne mellom 20 og 49 år utan fullført vidaregåande utdanning (SSB 2013. Tall for 2014 er pt ikkje tilgjengeleg).

Sjå elles Utdanning for vakse i Hordaland, Årsrapport 2014,

<http://www.hordaland.no/PageFiles/40976/Utdanning%20for%20voksne,%20arsrapport%202014.pdf>

4. Endringar i målgruppe og regelverk

Vidaregåande opplæring for vaksne er inne i eit taktskifte både ved at eit breiare lag vaksne no tek vidaregåande opplæring, og ved at regelverk og retningsliner følgjer denne utviklinga og i større grad definerer opplæringstenesta for dei vaksne.

Rekrutteringa til vaksenopplæringa har dei seinare åra vorte breiare etter kvart som tilbodet om vidaregåande utdanning for vaksne har vorte meir kjent. Dei «skuleflinke» vaksne som i si tid ikkje fullførte, er framleis i fleirtal. Men vi har stadig større grupper vaksne som manglar vesentleg basiskompetanse. Vaksne med spesifikke lærevanskar, som vil prøva seg på nytt. Minoritetsspråklege vaksne med svake norskkunnskapar. Det ligg då også til vaksenopplæringa å vera det nye vidaregåande tilbodet til vaksne som av ulike årsaker ikkje fekk begynt på eller ikkje fekk fullført denne utdanninga.

I dei nye inntaksforskriftene får vaksne, som enkeltvedtak, stadfesta: Retten til vidaregåande utdanning, tilbodet om sluttkompetanse, opplæringsvegen fram til denne kompetansen, og «verdien» av tidlegare utdanning og realkompetanse, jf forskrift til opplæringslova kap. 6, § 6-47. I dei nasjonale retningslinene for realkompetansevurdering presiserer UDIR ytterlegare at opplæringstilbodet skal vera tilpassa den kompetansen vaksne har med seg inn i utdanninga.

Retningslinene pålegg også fylkeskommunen å gje vaksne eit fullstendig opplæringsløp med fellesfag i yrkesfaga, framfor den konsentrerte opplæringa i yrkestiori for praksiskandidatar. UDIR understrekar vidare at fylkeskommunane må opna yrkesfaga for vaksne søkarar som ikkje har relevant yrkespraksis, jf Nasjonale retningslinjer for realkompetansevurdering, UDIR, 04.12.14. Både forskrifter og retningslinjer peikar soleis i retning av meir skule for vaksne i yrkesfaga. Vaksenopplæringa vert definert som eit eige kompetanseområde, som i sin tur stiller nye krav til kvalitet og samanheng mellom fasane i inntak og opplæringstilbod.

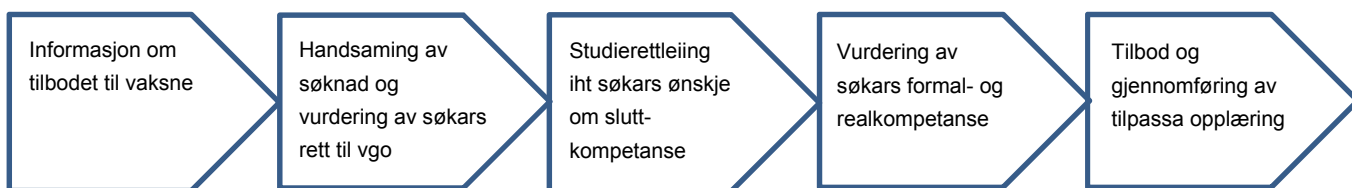
5. Tilbodet til vaksne og organisering av aktiviteten

Som vi såg i førre avsnittet sikrar den nye inntaksforskrifta dei vaksne ein serie tenester gjennom inntak og opplæring. Rekka av tenester som følgjer dei vaksne, er forankra i enkeltvedtak med klagerett, jf § 6-47. Legg vi til fylkeskommunen si plikt til å gje rettleiing og informasjon til den einskilde, jf forvaltningslova § 11, får vi denne tenesterekka:

1. Informasjon om retten til vidaregåande opplæring
2. Om den einskilde vaksne har rett til vidaregåande opplæring
3. Kva sluttkompetanse / utdanning den vaksne får tilbod om
4. Resultatet av vurderinga av formal- og realkompetanse
5. Opplæringstilbodet til den vaksne

Vi skal i det vidare kort gjera greie for ein modell for å organisera vaksenopplæringstenestene som følgjer strukturen i inntaksforskrifta. I hovudsak er dette ei arbeidsfordeling mellom opplæringsavdelinga, dei skulane som har vaksenopplæringsssenter, og andre vidaregåande skular innanfor vaksenopplæringsssenteret sitt oppland.

Tenesterekka



1. Informasjon om tilbodet til vaksne

- 1 A. Opplæringsavdelinga har ansvar for å
 - Gjennomføra all breiddeinformasjon om tenesta i analoge og digitale media
 - Utvikla fylkeskommunen sine felles nettsider for vaksenopplæring og vera fagleg ressurs for skulen sitt arbeid med tilsvarande sider
- 1 B. Skule med vaksenopplæringsssenter har ansvar for å
 - Informera vaksne om vidaregåande utdanning
 - Utvikla samarbeid med verksemder i privat og offentleg sektor som kan motivera tilsette til utdanning
 - Utvikla skulen sine nettsider for vaksenopplæring

1 C. Skular i nettverk for vaksenopplæring har ansvar for å

- Informera vaksne og verksemder som vender seg til skulen om høvet til vidaregåande utdanning og visa vidare til respektive vaksenopplæringscenter

Det er vesentleg å få alle dei vidaregåande skulane med i dette informasjons- og motivasjonsarbeidet. Fylkeskommunen nyttar her sin infrastruktur til å nå ut med informasjonen. Den einskilde skulen styrkar sitt omdømme og sitt tilbod om sentral informasjon til målgruppene vaksne og verksemder i sitt oppland.

2. Inntaket / Handsaming av søknader til vidaregåande opplæring

2 B. Skule med vaksenopplæringscenter har ansvar for å

- Gjennomføra inntaket til vidaregåande utdanning for vaksne
 - handsama søknader
 - vurderer rett til utdanning

Vaksne søker individuelt om vidaregåande utdanning. Fylkeskommunen avgjer om den vaksne har rett til utdanning etter opplæringslova § 4A-3, eventuelt om den vaksne kan få opplæringstilbod sjølv om vedkomande tidlegare har gjennomført vidaregåande, jf opplæringslova § 13-3. I Hordaland sender den vaksne sin søknad om opplæring direkte til respektive vaksenopplæringscenter. Vaksenopplæringscenteret har soleis løpande oversikt over søknadsmassen og dermed over oppgåvene som følgjer av tenesterekka frå inntak. God kjennskap til brukaren gjer det mogeleg for centeret å leverer ei samanhengande teneste med høg kvalitet. Brukaren opplever på si side ei heilskapleg teneste. Opplæringsavdelinga følgjer opp arbeidet gjennom inntaksprogrammet, Vigo Voksen.

3. Studierettleiing mot ønska sluttkompetanse

3 B. Skule med vaksenopplæringscenter har ansvar for å

- Gje den einskilde vaksne informasjon og studierettleiing iht ønska sluttkompetanse

Vaksne har i utgangspunktet krav på den sluttkompetansen ho eller han ønskjer. Fylkeskommunen skal på si side foreta ei vurdering av dei moglegheitene vedkomande har til å oppnå ønska yrkes- eller studiekompetanse, jf f § 6-45.

Vaksenopplæringscentera i Hordaland skal nytta studierettleiingssamtalen til å drøfta val av sluttkompetanse og alternative utdanningsveggar fram til denne. Studierettleiingssamtalen vert også nytta til å få betre kjennskap til den vaksne si tidlegare utdanning og eventuelt behov for realkompetansevurdering. Møta har klart preg av rettleiing og er avhengig av at fylkeskommunen sine studierettleiarar har tilstrekkeleg rettleiingskompetanse, oppdatert fagkompetanse eller lett tilgang til denne og har kjennskap til aktuell tilpassing og gjennomføring av opplæringa.

4. Vurdering av formal- og realkompetanse

4 A. Opplæringsavdelinga har ansvar for å

- Koordinera og vedlikehalda eit felles korps av fagpersonell for realkompetansevurdering

4 B. Skule med vaksenopplæringscenter har ansvar for å

- Vurderer den vaksne sin formelle kompetanse og realkompetanse
- Utferda dokumentasjon iht konvertering, eventuelt realkompetansevurdering
- Utforma opplæringstilbod til den vaksne
- Rekrutterer fagpersonar til realkompetansevurdering

4 C. Skular i nettverk for vaksenopplæring har ansvar for å

- Bidra til å rekruttera fagpersonar til realkompetansevurderinga

Opplæringstilbodet til den einskilde vaksne skal vera tilpassa og bygga vidare på det den vaksne har av tidlegare vidaregåande utdanning og den realkompetansen vaksne har tileigna seg på ulike arenaer utanfor skulen, jf ol § 4A-3, f § 6-46 og § 4-13.

Vaksenopplæringsssenteret konverterer soleis fag frå tidlegare utdanning til tilsvarande fag i Kunnskapsløftet. Vaksenopplæringsssenteret organiserer likeeins realkompetansevurdering av fag. Sjølve realkompetansevurderinga vert gjennomført av fagpersonar som inngår i eit felles realkompetansekorps for fylkeskommunen.

Vurderingsarbeidet er omfattande og set krav til oppdatert fagkompetanse hjå rådgjeverane i vaksenopplæringa.

5. Det vidaregåande opplæringstilbodet

5 A. Opplæringsavdelinga har ansvar for å

- Koordinera opplæringstilboda til ein tenleg utdanningsportefølje for heile fylket

5 B. Skule med vaksenopplæringsssenter har ansvar for å

- Utforma framlegg til opplæringstilbod på bakgrunn av etterspurnad frå målgruppa
- Gjennomføra opplæring på
 - eigen skule
 - andre skular eller andre institusjonar med innleigd personell
 - formidla opplæringsoppdrag til andre skular
- Utfærdokumentasjon etter opplæring

5 C. Skular i nettverk for vaksenopplæring har ansvar for å

- På oppdrag frå skule med vaksenopplæringsssenter
 - gjennomføra opplæring
 - stilla ledig lærarkapasitet «til disposisjon»
 - stilla undervisningslokale til disposisjon

Vaksne skal ha eit tilpassa opplæringstilbod, jf § 4a-3. I dette omgrepet ligg at vaksne primært skal takast inn på tilbod som er organisert for dei. Fagtilboda skal tilpassast det ein har av tidlegare vidaregåande utdanning og realkompetanse. Gjennomføringa av opplæringa skal elles ta omsyn til den vaksne sin livs- og jobbsituasjon, jf UDIR-2-2008.

Behovet for tilpassa opplæring gjer at vaksenopplæringsssentera i Hordaland har eit differensiert tilbod når det gjeld progresjon i utdanninga, tal på undervisningstimar, tal på undervisningsdagar i veka, dagtid og kveldstid, bruk av nettstøtte for å kompensera for komprimerte tilbod og reiseavstand til samlingar, fullt ut nettbasserte tilbod, m.m.

Det annonserte opplæringstilbodet vert utvikla på bakgrunn av den etterspurnaden vaksenopplæringsssenteret registrerer i respektive region. Opplæringsavdelinga koordinerer det samla tilbodet med tanke på ei tenleg regional fordeling og for å unngå dublerande tilbod i små fag. Ein har i aukande grad lagt ut felles opplæringstilbod i yrkesfaga for lærlingar i ordninga full opplæring i bedrift og vaksne. Dette har gjeve betre læringsmiljø og ressursbruk.

Vaksenopplæringsssenteret må gjennomføra delar av det samla tilbodet på «eigen» skule. Dette vil vera vesentleg for å utvikla eit heilskapleg tilbod med høg kvalitet i fag, vaksenpedagogikk og

forvaltning av tilbodet. Også av omsyn til reiseavstand, offentlig kommunikasjon m.m. vert mange tilbod lagt sentralt i regionen. Vaksne deltakarar ønskjer også å møta skulemiljø som er lagt til rette for dei som målgruppe, og som i volum og tilbod ber preg av vaksne.

Vaksenopplæringsssenteret nyttar faglærarar frå andre vidaregåande skular og innleigde lærarar frå private og offentlege verksemder i tillegg til «eigne» lærarar ved skulen. Ved stor lokal etterspurnad, er det naturleg å flytta ut tilbodet og nytta respektive lokale vidaregåande skular.

Vaksenopplæringsssenteret kan også flytta undervisningstilbodet ut av eigen region når dette er tenkt å nå ein spreidd etterspurnad. Til dømes har vaksenopplæringsssenteret på Voss lagt samlingane i reiselivsfacet til Bergen for betre å nå målgruppa.

6. Kvalitetssikring av tilbodet

6 A. Opplæringsavdelinga har ansvar for å

- Utforma prosedyrar og dokumentasjon for aktiviteten i tråd med lov og forskrifter
- Utforma og koordinera deltakarundersøking
- Utforma underlag for tilstandsrapport frå aktiviteten
- Gjennomføra kompetansehevingstiltak m.a. innan realkompetansevurdering og vaksenpedagogikk
- Rapportera frå aktiviteten

6 B. Skule med vaksenopplæringsssenter har ansvar for å

- Kvalitetssikra utforming og gjennomføring av tenesta, m.a. gjennom deltakarundersøking og tilstandsrapport ved eigen skule
- Syta for at skular som har hatt opplæringsoppdrag, gjennomfører kvalitetssikringstiltaka
- Skular med vaksenopplæringsssenter har ansvar for å utvikla eit nettverk for vaksenopplæring saman med dei vidaregåande skulane i regionen som kan fremma
 - informasjon til vaksne og verksemder om vidaregåande utdanning for vaksne
 - etterspurnad etter vidaregåande utdanning
 - samvirke mellom skulane for best mogeleg gjennomføring av opplæringstilbodet

6 C. Skular i nettverk for vaksenopplæring har ansvar for å

- Kvalitetssikra gjennomføring av opplæringa ved skulen, m.a. gjennom deltakarundersøking og tilstandsrapport

Kvalitetssikringsarbeidet i vaksenopplæringa er omfattande som elles i vidaregåande opplæring. Fylkeskommunen er pålagt å ha eit system for oppfølging og kvalitetssikring av aktiviteten og held soleis hand om føresetnader for og rapportar frå aktiviteten, jf opplæringslova § 13-10. Skule med vaksenopplæringsssenter har ansvar for å følgja opp og utvikla kvaliteten i tenesta som omfattar forvaltning, rådgjeving og opplæring. Fagmiljøa bør soleis ha rimeleg storleik og permanens om ein skal driva effektiv kvalitetsutvikling over tid.

7. Organisering av aktiviteten

7 A. Opplæringsavdelinga koordinerer aktiviteten gjennom ei faggruppe for vaksenopplæring lagt til seksjon skule

7 B. Vaksenopplæringsssenteret bør normalt organiserast som ei avdeling ved respektive vidaregåande skule. Avdelingsleiar rapporterer til rektor

7 C. Andre skular gjennomfører oppdrag for vaksenopplæringsssenter som del av skulen sin ordinære opplæringsaktivitet

For skular med vaksenopplæringscenter er vaksenopplæringa eit særskilt aktivitets- og kompetanse-område. Opplæringsaktiviteten involverer fleire fagavdelingar ved skulen, engasjerer lærarkrefter frå andre skular, frå næringsliv og offentleg sektor, tingar opplæringsoppdrag frå andre skular og inngår i nettverkssamarbeid med andre skular. Det er dermed vesentleg at skulen samordnar også denne aktiviteten i leiinga, samstundes som leiar av vaksenopplæringa har eit formelt mynde for utføring av sine oppgåver.

Framlegg til revidert senterstruktur

Vaksenopplæringa har i dag 9 vaksenopplæringscenter lagt til respektive vidaregåande skular. Denne senterstrukturen vart i hovudtrekk lagt då realkompetansereforma var innført i 2000.

Vaksenopplæringscenter	Kommunar	Innbyggjar 2014
Stord vidaregåande skule	Sveio, Bømlo, Stord, Fitjar, Tysnes, Austevoll	44.000
Kvinnherad vidaregåande skule	Kvinnherad, Tysnes, Fusa, Etne	24.000
Voss vidaregåande skule	Jondal, Odda, Ullensvang, Eidfjord, Ulvik, Granvin, Voss, Vaksdal, Kvam	30.000
Odda vidaregåande skule	Odda, Ullensvang, Jondal	11.000
Knarvik vidaregåande skule	Meland, Radøy, Lindås, Masfjorden, Austrheim, Fedje, Masfjorden, Modalen	33.000
Åsane videregående skole Handverks-, industri - og helseservicefag	Bergen, Osterøy, Os, Fjell, Sund, Øygarden, Askøy	363.000
Lønborg videregående skole Helse og oppvekstfag		
Bergen Katedralskole Studiespesialiserande fag		
Årstad videregående skole Handverks og industrifag		

I tillegg har Sotra og Fusa vidaregåande skular hatt faste opplæringstilbod for å dekkja etterspurnaden i region Vest og Bjørnefjorden med Kvam.

Skulebruksplanen reduserer talet til tre vaksenopplæringscenter.

Vaksenopplæringscenter	Kommunar	Innbyggjar 2014
Stord vidaregåande skule	Sveio, Bømlo, Stord, Fitjar, Tysnes, Austevoll, Kvinnherad, Tysnes, Etne	64.000
Voss vidaregåande skule	Jondal, Odda, Ullensvang, Eidfjord, Ulvik, Granvin, Voss, Vaksdal, Kvam, Odda, Ullensvang, Jondal	41.000
Bergen Katedralskole	Meland, Radøy, Lindås, Masfjorden, Austrheim, Fedje, Masfjorden, Modalen, Bergen, Osterøy, Os, Fusa, Fjell, Sund, Øygarden, Askøy	400.000

Planen legg opp til ei administrativ sentralisering av aktiviteten, medan opplæringa kan settast ut til skular som har tilstrekkeleg lokal etterspurnad, jf Fylkestinget sak 1/13, 12.03.13. Skulebruksplanen tar soleis i hovudsak tak i det relativt store talet på vaksenopplæringscenter og ønskjer ein mindre struktur for å utvikla kvaliteten i tilbodet. For Stor-Bergen trekkjer planen store vekslar på formidling av vaksne til opplæring frå eitt vaksenopplæringscenter til ulike skular i eit område med om lag 400.000 innbyggjarar.

Skulebruksplanen vart vedteken våren 2013. Etter dette har vi fått nye inntaksforskrifter og retningslinjer for vaksenopplæringa som føreset ein serie lovregulerte tenester i inntaket av den vaksne til opplæring, og som føreskriv eit opplæringstilbod nært tilpassa føresetnadene til den einskilde, slik vi har sett det i avsnitt 4 og 5. For så vidt vil alle fag, og særskilt dei mange yrkesfaga, stilla store krav til fagmiljø og fagkunnskap i inntak og tilpassing av opplæringstilboda. Tenesterekka i inntak og førebuing til opplæring bør vera integrert i eit breitt yrkesfagleg miljø. Det er vanskeleg å sjå for seg denne yrkesfaglege tenesta plassert på Bergen Katedralskole, vaksenopplæringsssenter for studiespesialiserande fag. Bergen Katedralskole har unik kompetanse på dei studiespesialiserande faga og tel i år om lag 450 vaksne deltakarar. Skulen sitt vaksenopplæringsssenter på BHG vil soleis vera godt belagt med studiespesialiserande fag og i liten grad ha ei yrkesfagleg innretning med fagkompetanse, eventuelt utstyr og rom for vurdering og yrkesfagleg opplæringsaktivitet.

Føresetnadene som låg til grunn for det sterke formidlingsaspektet i Skulebruksplanen for Stor-Bergen, er soleis endra. Endringane rører elles ikkje ved hovudtanken i Skulebruksplanen om å redusera talet på vaksenopplæringsssenter for å styrka berekraft og høve til utvikling av tenesta.

Etablering av vaksenopplæringsssenter bør så langt råd følgja eit sett grunnleggjande føresetnader som kan setta fylkeskommunen i stand til å oppfylle den vaksne sin rett på opplæring og utvikla ei føremålstenleg organisering av tilbodet.

- Vaksenopplæringsssenteret må ha sterk forankring i skulen. Skular som får tildelt senterfunksjonen bør ha valt vidaregåande utdanning for vaksne som eit medvite strategisk satsingsområde med tanke på å utvikla skulen. Skulen må ha eigarskap til senteret og til vaksne som målgruppe.
- Aktiviteten i vaksenopplæringsssenteret bør vera over ein kritisk storleik og føreseieleg over tid. Dette vil gje grunnlag for eit berekraftig fagmiljø og for utvikling av kvalitet i inntakstenestene og i opplæringstilboda. Vaksenopplæringsssenteret må i sin tur vera motor for vaksenpedagogisk utvikling av opplæringstilboda som vert gjennomført ved andre vidaregåande skular.
- Vaksenopplæringsssentera bør ha ein funksjonell nærleik til målgruppene og til dei andre vidaregåande skulane i regionen. Mange opplæringstilbod vert lagt til vaksenopplæringsssenteret fordi kommunikasjonane inn mot senterkulane er gode og gjev deltakarane like lang eller kort reisetid til opplæringa. Lang reiseavstand vert kompensert ved bruk av nettstøtta opplæring som gjer behovet for samlingar mindre. Bruk av nettstøtta og nettbaserte opplegg er elles del av tilboda til vaksne som gjerne har høg aktivitet på jobb og heimbane i tillegg til utdanninga.
- Plasseringa av vaksenopplæringsssentera må ta i vare kosteffektivitet i drifta av sentera. Talet på vaksenopplæringsssenter og ønskje om nærleik til målgruppene er ein balansegang. Ein er ikkje tent med mange og små senter utan høve til naudsynt kvalitet og utvikling, men ein er heller ikkje tent med så store vaksenopplæringsssenter at det utviklar seg satellittar av vaksenopplæringssskular nær brukarane, med eit kostnadsdrivande mellomsiktig av fagleiarar og administrativt personell for å ta i vare opplæringsaktiviteten for vaksne.

Framlegget til fordeling av vaksenopplæringsssenter nedanfor har teke utgangspunkt i dei kriteria for etablering som vi har skissert over, og i ansvars- og oppgåvefordelinga mellom opplæringsavdeling, skule med vaksenopplæringsssenter og skular i nettverk for vaksenopplæring som skissert i avsnitt 5. Fordeling av vaksenopplæringsssenter vil uansett verta eit kompromiss som speglar sentrale særdrag ved Hordaland. Stord vidaregåande skule får framleis ansvaret for kommunane i Sunnhordland, og der er det ingen endringar i høve tidlegare vedtak. I vest får Sotra vidaregåande skule senteransvar for dei tre kommunane på Sotra og i tillegg Askøy. «Bergensregionen» vil framleis vera stor og er tildelt to fagsenter; Åsane vidaregåande skule for yrkesfaga og Bergen katedralskole for studiespesialiserande fag. Ein ny Åsane vidaregåande skule med eit breitt spekter av utdanningsprogram vil gje eit godt utgangspunkt for å utvikla det yrkesfaglege tilbodet til vaksne og eventuelt sjå dette tilbodet i samheng med opplæringstilboda i kriminalomsorg og ettervern. Samstundes vil dei to vaksenopplæringsssentera måtta leggja stor vekt på å utvikla nettverk og samarbeid med sentrale vidaregåande skular i regionen, ikkje minst Knarvik

vidaregåande skule og Årstad vidaregåande skole. Voss gymnas får ansvar for kommunane som tilsvarar region Voss/Hardanger og dessutan Kvam herad.

Vaksen- opplæringscenter	Region	Kommunar	Innbyggjar 2014
Stord vidaregåande skule	Sunnhordland	Etne, Sveio, Bømlo, Stord, Fitjar, Tysnes, Kvinnherad, Austevoll	64.000
Voss gymnas	Voss og Hardanger	Jondal, Odda, Ullensvang, Eidfjord, Ulvik, Granvin, Voss, Vaksdal og Kvam	41.000
Åsane vidaregåande skole Industri-, handverk-, helse- og oppvekstfag	Stor-Bergen	Bergen, Osterøy, Meland, Radøy, Lindås, Masfjorden, Austrheim, Fedje, Masfjorden, Modalen, Fusa, Samnanger og Os	338.000
Bergen Katedralskole Studiespesialiserande fag			
Sotra vidaregåande skule	Vest	Sund, Fjell, Øygarden og Askøy	62.000

6. Iverksetting og revisjon

Ny senterstruktur vert innført frå 01.01.2016 og gjennomført fortløpande så raskt som dei formelle og praktiske tilhøva ligg til rette for dette.

Senterstrukturen bør følgjast opp og reviderast i 2020, - etter ein driftsperiode på 5 år.



Arkivnr: 2014/17126-30

Saksbehandlar: Agnete Wiborg

Saksframlegg

Saksgang

Utval	Saknr.	Møtedato
Opplærings- og helseutvalet	35/15	12.05.2015
Fylkesutvalet		19.05.2015

Høyringsforslag til planprogram for regional plan for kompetanse og arbeidskraft

Samandrag

Arbeidet med regional plan for kompetanse og arbeidskraft er ei prioritert oppgåve, og i regional planstrategi for Hordaland 2012-2016 er det vedtatt at det skal bli utarbeidd ein regional plan for kompetanse og arbeidskraft. Arbeidet med planprogram blei starta opp etter vedtak i Fylkesutvalet 19.06.2014. Det føreligg nå eit forslag til planprogram.

I prosessen med utarbeiding av planprogrammet er det oppretta ei arbeidsgruppe som har hatt 3 møte og ei styringsgruppe som har hatt 2 møte. I tillegg har ein gjennomført eit innspelsmøte med brei deltaking frå arbeidslivet; privat og offentleg sektor.

Føremålet med planen er å bidra til å sikre robust forsyning av arbeidskraft og framtidretta kompetanse til arbeids- og samfunnsliv med utgangspunkt i utdanningssystemet. Hovudfokuset blir retta mot samanhengen mellom arbeidsliv og utdanning og utfordringar som har betydning for at arbeidslivet opplever problem med tilgang på tilstrekkeleg og rett kompetanse. Planprogrammet foreslår tre hovudtema:

- 1) Dimensjonering
- 2) Endring og omstilling – nye krav til kompetanse, og
- 3) Utdanningsval og utdannings- og karriererettleiing.

Planprogrammet legg opp til at det skal gjennomførast ulike utgreiingar og analysar som grunnlag for planen. Planprosessen skal vere open med brei deltaking frå relevante aktørar. Det er planlagt ei prosjektorganisering med styringsgruppe og arbeidsgruppe og bruk av temagrupper.

Forslag til innstilling

1. Fylkesutvalet vedtek å sende forslag til planprogram for regional plan for kompetanse og arbeidskraft ut på høyring med høyringsfrist 03.07.2015. Planarbeidet skal gjennomførast slik at planvedtak kan gjerast av Fylkestinget i juni 2017.

Rune Haugsdal
fylkesrådmann

Bård Sandal
fylkesdirektør regional utvikling

Saksframlegget er godkjent elektronisk og har derfor inga underskrift.

Fylkesrådmannen, 24.04.2015

Bakgrunn

I regional planstrategi for Hordaland 2012-2016 blir det foreslått å starte opp arbeidet med plantemaet kompetanse og arbeidskraft. Fylkesutvalet gav 19.juni 2014 fylkesrådmannen i oppdrag å utarbeide forslag til planprogram. Det vart etablert ei arbeidsgruppe og ei styringsgruppe for planen. Arbeidsgruppa har hatt tre møte og styringsgruppa to møte. Det vart arrangert eit innspelsmøte med deltakarar frå utdanningssektoren og arbeidslivet.

Planprogram

I samsvar med i plan- og bygningslova § 4-1 skal det utarbeidast planprogram for regional plan. Planprogrammet skal gjere greie for føremålet med planarbeidet, fastsetje planprosessen med deltakarar og fristar og klargjere behov for utgreiingar. Forslag til planprogram skal leggjast ut på høyring i minst 6 veker før det vert vedteke.

Føremål

Føremålet med planen er bidra til å sikre robust forsyning av arbeidskraft og framtidretta kompetanse til arbeids- og samfunnsliv med utgangspunkt i utdanningssystemet. Hovudfokuset blir retta mot samanhengen mellom arbeidsliv og utdanning og utfordringar som har betydning for at arbeidslivet opplever problem med tilgang på tilstrekkeleg arbeidskraft og rett kompetanse.

Verknader av planen

Planen skal liggje til grunn for regionale organ si verksemd og for kommunal og statleg planlegging og verksemd i fylket, jf. plan- og bygningslova § 8-2. Planen skal ha eit perspektiv fram mot 2030.

Plantema og utgreiingar

Planprogrammet foreslår tre hovudtema:

1) Dimensjonering

Gjennom planarbeidet ønskjer ein

- Betre samsvar innan yrkesopplæring mellom studieplassar, lærlingplassar og arbeidslivets behov
- Sikre betre rammevilkår for fagskoleutdanningane
- Betre dialog og samarbeid mellom arbeidsliv og høgare utdanningsinstitusjonar om etterspørsel og tilbod av kompetanse som grunnlag for dimensjonering av studietilbod

2) Endring og omstilling – nye krav til kompetanse

Gjennom planarbeidet ønskjer ein å få til

- Betre samarbeid mellom arbeidsliv og utdanningssektoren om behov for, og utvikling av utdanningstilbod
- Betre samarbeid mellom arbeidsliv og utdanningssektoren om gjennomføring av utdanningsopplegg på ulike nivå
- Føremålstenlege overgangar mellom ulike utdanningsnivå/-typar

3) Utdanningsval og utdannings- og karriererettleiing

Gjennom planarbeidet ønskjer ein å

- Utvikle og betre kvaliteten på og organiseringa av rådgiving og rettleiing på tvers av utdanningsnivå
- Utvikle samarbeid på tvers av utdanningsnivå for å gi betre grunnlag for å velje utdanning/vidare utdanning og yrke
- Legge betre til rette for moglegheit for nye val og omval av utdanning

Aktuelle tema for utgreiingar er:

- Analyse av korleis bedrifter vurderer behov for arbeidskraft og kompetanse, kva dei etterspør, kva dei veit om kompetansen til potensielle arbeidstakarar, og korleis dei rekrutterer den kompetansen dei treng.
- Kartlegge noverande og framtidige behov for og etterspurnad etter arbeidskraft i Hordaland

- Kartlegging av forholdet mellom opplæringstilbod, lærlingplassar og rekruttering og gjennomføring av elevar innan vidaregåande opplæring og korleis konjunktursvingingar har påverka dette.
- Kartlegge forholdet mellom opplæringstilbod, tal på studieplassar og rekruttering/gjennomføring innan etterspurde utdanningar i høgare utdanning og fagskoleutdanning, og korleis konjunktursvingingar har påverka dette.
- Kartlegge statlege og andre føringar og insitament for studieplassar og utdanningstilbod – barrierar og handlingsrom for institusjonane
- Kartlegge innhald i og organisering av rådgjeving om utdannings- og yrkesval på ulike utdanningsnivå og kva slags koplingar det er mellom nivåa.
- Kartlegge tilgrensande arbeid og prosessar i vidaregåande, fagskoleutdanning og høgare utdanning knytt til utvalde plantema
- Kartlegge arenaer for samarbeid mellom utdanningsinstitusjonar og arbeidsliv.

Organisering

- Styringsgruppe med medlemmer frå fylkestinget, Universitetet i Bergen, Høgskolen i Bergen, Fagskolestyret i Hordaland, LO og NHO, Bergen kommune, Hardangerrådet og Regionrådet Vest
- Arbeidsgruppe med medlemmer frå Universitet i Bergen, Høgskolen i Bergen, Høgskolen Stord/Haugesund, Stiftelsen Høyskolesenteret i Hardanger NHO, LO, KS, NAV
- Temagrupper vert oppnemnt av arbeidsgruppa etter behov.

Medverknad

Forslag til plan vert lagt fram på høyring og gjev allmenn mogelegheit for medverknad. Temagrupper gjev deltaking frå relevante aktørar. Planarbeide skal ivareta deltaking frå elev- og studentorganisasjonar. På Hordaland fylkeskommune si nettside vil det vere oppdatert informasjon om planarbeidet.

Framdrift

Det er planlagt å få eit planvedtak i juni 2017.

År	2015												2016					2017						
Månad	S	O	N	D	J	F	M	A	M	J	J	A	S	O	N	D	J	F	M	A	M	J	J	A
Vedtak planprogram																								
Etablere arbeidsgrupper																								
Utgreiingsfase																								
Utforme planforslag																								
Førstegongs handsaming																								
Høyring																								
Slutthandsaming																								
Vedtak plan																								

Høyringsforslag

Planprogram for regional plan for kompetanse og arbeidskraft



HORDALAND
FYLKESKOMMUNE



Innhold

Innhold	2
1. Innleiing	3
1.1. Bakgrunn	3
2. Føremål med planen	4
3. Føringar for planen	4
3.1 Nasjonale føringar og prosessar	4
3.2 Regionale føringar	6
3.3 Verknader av planen	7
4. Plantema	8
4.1. Dimensjonering av utdanningstilbod	8
4.2. Endring og omstilling – nye krav til kompetanse	10
4.3. Utdanningsval og utdannings- og karriererettleiing	11
5. Behov for utgreiingar og analysar	13
6. Planprosess	14
6.1. Organisering og deltakarar	14
6.2 Politisk handsaming	15
6.3 Framdrift	15

1. Innleiing

Samfunnet og arbeidslivet blir stadig meir komplekst og arbeidsmarknaden endrar seg raskare enn før og stiller høge krav til kunnskap og omstillingsevne, både for den enkelte og for verksemder. Hordaland er eit fylke i sterk vekst, men veksten er ujamt fordelt. Samstundes er arbeids- og næringslivet utsett for konjunktursvingingar og auka konkurranse som rammar ulikt. Næringsstrukturen er i endring med vekst i kompetansekreivjande og meir arbeidsintensive verksemder. Offentleg sektor er under press på grunn av folketalsendringar og aldersstruktur og auka krav til tenester frå befolkninga og frå statleg hold.

For å kunne handtere desse utfordringane, er tilgang på rett kompetanse og tilstrekkeleg arbeidskraft ei sentral utfordring. Dette gjeld både i dei delane av fylke som er i vekst og i dei delane som får færre innbyggjarar. Utvikling av kompetanse er også avgjerande for den enkelte for å kunne delta i arbeids- og samfunnsliv. Samstundes skjer det endringar som påverkar kva for arbeidskraft og kompetanse som vert etterspurd. Dette utfordrar utdanningsinstitusjonane og krev auka samarbeid mellom arbeidsliv og utdanning.

Alle regionale planar skal ifølgje plan- og bygningslova ha eit planprogram. Planprogrammet skal utdjupe føremålet med planarbeidet, fastsetje organisering, opplegg for medverknad og framdriftsplan. Planprogrammet dannar grunnlaget og rammene for det vidare arbeidet med planen og skal avklare kva for utgreiingar og analysar som er naudsynt for å gjennomføre planarbeidet.

1. 1. Bakgrunn

I regional planstrategi for Hordaland 2012-2016 er det vedtatt at arbeidet med regional plan for kompetanse og arbeidskraft skal startast opp.

I planstrategien for Hordaland er planutfordringane omtalt slik:

Tilgang på rett kompetanse og tilstrekkelig arbeidskraft er ei hovudutfordring for Hordaland. Både i dei delane av fylket som veks kraftig og i dei delane som kjempar mot stagnasjon er dette ein viktig tematikk. Utdanningssystem og arbeidsmarknad må sjåast i samanheng for å sikre eit robust fundament for vidare utvikling.

Planen må sjå på korleis ein kan oppnå ei robust forsyning av arbeidskraft til næringsliv og offentlig sektor. Næringslivet så vel som offentlig sektor endrast mot meir kompetansearbeidsplassar. Hordaland må ta del i denne utviklinga og skape arbeidsplassar som kan halde på kompetansen, kombinert med eit utdanningssystem som støtter næringslivet i regionen. Som eit ledd i arbeidet med planen må det lagast langsiktige scenarior for behov for arbeidskraft i Hordaland. Utdanningssystemet må integrerast i planlegginga. Planen vil også ta opp inkludering i arbeidslivet, arbeidsinnvandring og problematikkk knytt til utstøying frå utdanning og arbeidsliv. Planen vil ha eit perspektiv mot 2030.

Planen har delvis overlappande tema med Regional næringsplan og Regional plan for folkehelsearbeidet i Hordaland. Avgrensing mot desse planane vil måtte skje i arbeidet med planprogrammet.

Regional planstrategi for Hordaland 2012-2016 slår fast at det skal startast ein prosess med å utarbeide ein regional plan for kompetanse og arbeidskraft. Hovudspørsmålet planen skal ta opp, er om vi er godt nok rusta for å dekke framtidens behov for kompetanse og særleg korleis utforminga, innrettinga og dimensjoneringa av utdanningstilbodet kan handtere framtidens utfordringar i arbeids- og samfunnsliv.

2. Føremål med planen

Føremålet med planen er bidra til å sikre robust forsyning av arbeidskraft og framtidsretta kompetanse til arbeids- og samfunnsliv med utgangspunkt i utdanningssystemet. Hovudfokuset blir derfor retta mot samanhengen mellom arbeidsliv og utdanning og utfordringar som har betydning for at arbeidslivet opplever problem med tilgang på tilstrekkeleg og rett kompetanse. Kompetanse dreier seg ikkje berre om å tileigne seg kunnskap, men også om ferdigheiter til å kunne bruke kunnskap i ein samheng for å løyse oppgåver. Dette inkluderer teknisk kompetanse, kompetanse om sosial samhandling og kognitiv kompetanse/analytiske evner. Eit sentralt mål for planen blir å avklare kva for utfordringar ein vil rette særleg innsats inn mot, og korleis innsatsen skal vere.

Arbeidet med regional plan for kompetanse og arbeidskraft gir Hordaland fylkeskommune og andre aktørar på utdanningsfeltet høve til å vurdere meir forpliktande samarbeid og sjå verkemidla til dei ulike utdanningsområda i samheng for å nå felles samfunns mål. Det er derfor viktig å sikre dialog og samarbeid mellom utdanningsinstitusjonar, arbeidslivet og andre sentrale aktørar i Hordaland.

I løpet av prosessen med å utforme planprogrammet, har det skjedd endringar arbeidslivet og i etterspurnaden etter arbeidskraft. Eit sentral føremål er derfor å utforme ein plan som kan vere dynamisk og kunne handtere slike endringar i framtida.

3. Føringer for planen

3.1 Nasjonale føringer og prosessar

- **St. meld.nr. 44 (2008-2009) Utdanningslinja**
Meldinga legg vekt på at kompetansebehovet i eit framtidsretta arbeidsliv vil krevje meir formell kompetanse og at arbeidstakarane må tileigne seg ny kunnskap gjennom heile karrieren. For å styrke tilgang til denne kompetansen, blir det framheva at ein må vidareutvikle eit fleksibelt utdanningssystem som bidrar til den kompetanse arbeidslivet etterspør og til sosial utjamning og tar vare på befolkningas samla talent.
- **NOU 2008:18 Fagopplæring for framtida**
Utgreiinga er opptatt av at det blir satt i verk ulike tiltak for at fleire skal gjennomføre fagutdanning. For å bidra til raskare omstilling, blir det pekt på behov for å utvikle nye tilbod og leggje til rette for betre overgangar mellom utdanningsnivå og fleksible løp i fagopplæringa. Det blir foreslått å etablere arenaer for samarbeid mellom skole og

arbeidsliv som grunnlag for kompetanseutvikling og utforming av nye utdanningstilbod. Utredninga peiker også på behovet for å heve kvaliteten på rådgjeving og karriererettleiing og på fag- og yrkesopplæringa.

- **Meld. St. 13 (2010-2011) Utdanning for velferd. Samspill i praksis**

Meldinga tar for seg tiltak for å styrke utdanning og forskning på det helse- og sosialfaglige området med utgangspunkt i befolkningas behov for helse- og velferdstenester. Meldinga skal leggje grunnlag for ein heilskapleg politikk på området. Målet er kunnskapsbaserte tenester som setter brukarane i sentrum og bidrar til betre helse og velferd for heile befolkninga.

- **NOU 2011:3 Kompetansearbeidsplasser – drivkraft for vekst i hele landet**

Utgreiinga peiker på at geografisk skeivfordeling av kompetansearbeidsplassar vil vere ein dempar på nasjonal økonomisk vekst. For å skape og rekruttere til kompetansearbeidsplassar i heile landet, er ein heilskapleg og koordinert politikkkutforming naudsynt. Utredninga peiker på følgjande innsatsområde:

- Robuste arbeidsmarknader
- Fleire kompetansearbeidsplassar
- Styrka rekruttering til heile landet
- Regional kunnskapsinfrastruktur
- Omstilling av jobbar, menneske, bedrifter og stader

- **Meld. St.18 (2012-2013) Lange linjer – kunnskap gir muligheter**

I meldinga blir det sagt at forskingspolitikken skal rettast inn mot fem strategiske mål:

- Løysingar på globale utfordringar, særleg innan miljø, klima, hav, matsikkerheit og energi
- God helse, mindre helseforskjellar og helsetenester av høg kvalitet
- Forskingsbasert velferdspolitik og profesjonsutøving i velferdstenestene
- Eit kunnskapsbasert næringsliv i heile landet
- Næringsutvikling innan områda mat, marin, maritim, reiseliv, energi, bioteknologi, IKT og nye materialar/nanoteknologi

- **Meld. St.20 (2012-2013) «På rett vei. Kvalitet og mangfold i fellesskolen».**

Meldinga er samla rundt tre hovudområde; ein inkluderande fellesskole, grunnopplæring for framtidens samfunn og fleksibilitet og relevans i vidaregåande opplæring. Innan vidaregåande opplæring er ein opptatt av at opplæringa skal vere eit godt grunnlag for livslang læring, at det skal vere fleksibilitet i utdanningsprogramma og at opplæringa skal gi relevant kompetanse.

- **Langtidsplan for forskning og høyere utdanning 2015-2024 Meld. St. 7 (2014-2015)**

Planen framhevar at kunnskap og kompetanse er blant dei viktigaste innsatsfaktorane i samfunnet. Dei tre overordna måla er å styrke konkurransekraft og innovasjonsevne, løyse store samfunnsutfordringar og utvikle fagmiljø med framifrå kvalitet.

- **NOU 2014:14 Fagskolen – et attraktivt utdanningsvalg**

Utgreiinga beskriv fagskuleutdanninga si utydelege plass i utdanningssystemet og konkluderer mellom anna med at det må etablerast ein heilskapleg utdanningspolitikk for fagskulane. Det må opprettast høvelege overgangar mellom fagskule og høgskule, og

fagskulen sin status må hevast. Utvalet føreslår eit skifte frå fylkeskommunal til statleg eigarskap.

- **NOU 2014:7 Elevenes læring i fremtidens skole**

Utgreiinga beskriv teknologiutvikling, globalisering, kulturelt mangfald og demokrati, klima og miljø og den raske utviklinga i kunnskapssamfunnet som sentrale trekk ved samfunnsutviklinga. Sentrale kompetanser for aktiv deltaking i arbeids- og samfunnsliv i framtida vil derfor vere fagovergripande som evne til å lære, kritisk tenking, kommunikasjon og samarbeid, kulturell kompetanse, kreativitet og innovasjon, medborgerskap, digital kompetanse og fagspesifikk kompetanse.

- **Meld. St. 18 (2014-2015) Konsentrasjon for kvalitet — Strukturreform i universitets- og høyskolesektoren**

Måla med strukturreforma er

- Utdanning og forskning av høg kvalitet
- Robuste fagmiljø
- God tilgang til utdanning og kompetanse over hele landet
- Regional utvikling
- Verdsleiande fagmiljø
- Effektiv ressursbruk

Meldinga peikar på utfordringar særlig knytt til små, sårbare forskingsmiljø og mange spreidde, små utdanningstilbod med sviktande rekruttering. Ut frå ein kritisk vurdering av kvalitet vil regjeringa slå saman ei rekke institusjonar. Regjeringa vil vidareføre hovudtrekka i dagens finansieringssystem med ein forholdsvis stor basiskomponent og resultatindikatorar på utvalde områder.

- **OECD Skills Strategy Action Report 2014**

Rapporten peiker på at mangel på nasjonal samordning avgrensar mogelegheitene til å utforme fleksible løysingar tilpassa ein regional kontekst. Rapporten presenterer fem "key actions" for å handtere utfordringar knytt til utvikling av kompetanse på nasjonalt nivå:

- Lage ein kompetansestrategi for Norge som inkluderer ein felles departemental tilnærming
- Etablere ein handlingsplan for livslang utdanning og opplæring
- Styrke bandet mellom kompetanseutvikling og økonomisk vekst
- Styrke insentiva for å ta korttidsstillingar
- Utvikle eit samanhengande system for karriererettleiing

Det er oppretta eit ekspertutval om karrierevegleiing som skal levere hovudinnstilling våren 2016. Arbeidet med den nasjonale kompetansestrategien blir lagt fram i 2016.

3.2 Regionale føringar

- **Regional næringsplan 2013-2017**

Hovudstrategiar:

- 1) *Meir entreprenørskap og innovasjon,*
- 2) *Fleire med relevant kompetanse*

- Auke talet på personar som tek fagbrev, med særskilt fokus på etterspurte fagutdanningar

- Auke talet på lærlingplassar innan fagområde som er etterspurte av næringslivet
- Etablering av nye næringsretta studietilbod innan høgare utdanning
- Auke talet på personar med forskarkompetanse i næringslivet

3) *Ein velfungerande Bergensregion og attraktive regionale senter.*

- **Regional forskingsstrategi 2015-2019**

Målsettinga for strategien er at privat og offentlig sektor i aukande grad aktivt utviklar og nyttar forskingsbasert kunnskap som grunnlag for auka verdiskaping og betre oppgåveløysing. Det inneber at den forskingsbaserte kompetansen og aktiviteten i privat og offentlig sektor må aukast.

- **Regional plan for attraktive senter- senterstruktur, tenester og handel**

Føremålet er å etablere ein robust og føreseieleg struktur for å sikre attraktive senter og balansert utvikling i Hordaland fylke. Hovudtema for planen er :

- Attraktive sentrumsområde
- Tenester, arbeidsplassar og fritidstilbod
- Handel og kjøpesenter
- Transport

- **Regional plan for folkehelsearbeidet i Hordaland 2014-2025**

Planen skal bidra til arbeid som fører til fleire gode levekår i befolkinga og til utjamning av sosial helseskilnader. Hovudtema for planen er:

- Lokalsamfunn, nærmiljø og bustadar
- Oppvekst og læring
- Arbeid og arbeidsplassen
- Aktivitet og sosial deltaking

- **Skolebruksplan Hordaland fylkeskommune 2012–2025**

Skolebruksplanen sitt formål er å fastsetjing skole- og tilbodsstruktur i Hordaland. Planen legg opp til at det blir færre og større skolar. Dokumentet er ein sektorplan og ikkje ein regional plan etter plan- og bygningslova.

3.3 Verknader av planen

Planen skal liggje til grunn for regionale organ si verksemd og for kommunal og statleg planlegging og verksemd i fylket, jf. plan- og bygningslova § 8-2. Planen skal ha eit perspektiv fram mot 2030.

4. Plantema

Hovudutfordringa for planen er at delar av offentleg og privat sektor opplever at dei ikkje får tilstrekkeleg arbeidskraft med riktig kompetanse. Sentrale spørsmål er kvifor det er mangel på denne typen arbeidskraft, kva dei regionale aktørane kan bidra med for å løyse dette problemet, og kva for utfordringar det er mest hensiktsmessig å prioritere i planen ut frå ansvarsområda og ressursane til dei regionale aktørane.

Samstundes er det ei utfordring å få pålitelege prognosar på kva slags kompetanse og arbeidskraft som kjem til å bli etterspurt dei kommande åra på grunn av konjunktorendringar, endringar i arbeidslivet og usikkerheit om kva utdanningar dei unge kjem til å velje. Eit sentralt mål for planarbeidet er derfor å få utvikle fleksible ordningar og system gjennom samarbeid mellom utdanningssystemet og arbeidsmarknaden som kan handtere slike endringar og samstundes utvikle utdanningsløp som er meir uavhengige av konjunkturar.

Det blir allereie gjort ein stor innsats innan både arbeidsliv og utdanningssektoren av ulike aktørar på regionalt og nasjonalt nivå for å sikre tilstrekkeleg arbeidskraft med riktig kompetanse. Dette arbeidet må samordnast, og handlingsrommet for dei regionale aktørane klargjerast.

4.1. Dimensjonering av utdanningstilbod

Ein føresetnad for å få tilstrekkeleg arbeidskraft, er at det er tilstrekkeleg med opplærings- og studieplassar ut frå det arbeidsmarknaden etterspør, og at det rekrutterast nok kandidatar som gjennomfører opplæringsløpet. Den regionale arbeidsmarknaden rekrutterer i stor grad arbeidskraft som er utdanna i regionen, men også i andre delar av landet og i utlandet.

Utfordringar

Ei grunnleggjande utfordring for dimensjonering er å få ei påliteleg oversikt over arbeidslivet sitt framtidige behov for, og etterspurnad etter arbeidskraft. Det er også ei utfordring at det ikkje alltid er samsvar mellom det kompetansebehovet ulike deler av arbeidslivet rapporterer om på eit tidspunkt og den arbeidskrafta dei etterspør seinare. På grunn av konjunktorendringar har mange verksemdar problem med å kunne vite kva arbeidskraft dei vil trenge om til dømes 4-5 år som kan vere den tida som er naudsynt for å utdanne arbeidskrafta. Det kan også vere ein utfordring at arbeidsgivarar ikkje alltid har tilstrekkelig kunnskap om kva kompetanse ulike kandidatar har og kva slags kompetanse som kunne vore nyttig for deira verksemd. Utfordringane knytt til dimensjonering, varierer også mellom utdanningsnivå og –typar.

Vidaregåande opplæring

Vidaregåande opplæring er delt opp i studiespesialiserande studieprogram og yrkesfaglige studieprogram. Offentleg sektor er ikkje den einaste tilbydaren innan dei studiespesialiserande programma. Her er det også private aktørar som tilbyr studieplassar. Dette har betydning for dimensjoneringa mellom yrkesfag og studiespesialisering.

Innan fagopplæring er utfordringane knytt til dimensjonering av utdanningstilbod relativt komplekse. Det er forskjellar mellom fagområda, i tillegg kommer den geografiske

dimensjonen knytt til plassering av opplæringa og lærlingplassar kor kopling til det lokale arbeidslivet er viktig. Ei sentral utfordring er å finne ein balanse mellom elevanes ønskjer og arbeidslivet sine behov som grunnlag for dimensjonering av opplæring og lærlingplassar. Det er fordi elevanes ønskjer og val ikkje alltid er i samsvar med tilbodet av lærlingplassar og etterspurnad etter arbeidskraft. Mangel på lærlingplassar innan visse fag har innverknad på gjennomføring av fagutdanninga. Samstundes manglar nokre verksemder lærlingar til enkelte fag på nokre stadar. Dessutan kan verksemder velje å ikkje tilby lærlingplass til elevar på grunn av karakterar og/eller frávær. Kostnadar knytt til enkelte opplæringstilbod påverkar også oppretting av opplæringstilbod. Ei anna utfordring er at mange elevar vel påbygging til studiespesialisering og ikkje klarer å gjennomføre. I tillegg er det ei utfordring at det er ei markert kjønnsdeling i rekruttering til ulike yrkesfag som også er kopla til ulikheiter i arbeidsmarknaden når det gjeld lønn og stillingsprosent.

Dei yrkesfaglege utdanningstilboda er også viktige for kvalifisering av vaksne som er i eller har erfaring frå arbeidslivet. Utfordringar er å få til føremålstenlege og fleksible opplegg for kvalifisering og få arbeidsgjevarar til å leggje til rette for at arbeidstakarane kan gjennomføre utdanninga.

Fagskuleutdanning

Fylkeskommunane har ansvar for å gi fagskuleutdanning som imøtekjem lokale, regionale og nasjonale kompetansebehov. Fagskuleutdanningar er korte yrkesretta utdanningar på minimum eit halvt til to år i omfang og byggjer på fullført vidaregåande utdanning eller tilsvarande realkompetanse. Det vert gjeve fagskuleutdanning innan mellom anna helsefag, tekniske og maritime fag. Fagskular har ei nær kopling til relevant næringsliv og leverer derfor i stor grad kompetanse innan næringer som etterspør utdanninga. Mange som tar fagskuleutdanning er vaksne og er også i arbeid.

Innan tekniske og maritime fag er søkinga til fagskuleutdanning god, og søkjertala har auka i Hordaland dei siste åra. Dei tekniske fagskuleutdanningane er svært etterspurt i næringslivet. Dagens finansieringsordning for teknisk fagskuleutdanning skapar ein ufrivillig stagnasjon i tilbodet og påverkar mogelegheita til å dimensjonere etter det lokale og regionale kompetansebehovet i Hordaland.

Helsefagskuleutdanningane gir ikkje same utteljing i høve til løn og stillingsavansement som dei tekniske fagskuleutdanningane. Utdanningane er viktige for kommunane som har behov for meir spesialisert kompetanse ut frå Kompetanseløftet 2015 og Samhandlingsreforma. Utfordringa for dimensjonering av helsefagskuleutdanningane er å rekruttera nok studentar og å få arbeidsgjevarar til å leggje til rette for at arbeidstakarar kan ta utdanninga.

Høgare utdanning

Høgskular og særleg universitet, har ansvar for nasjonale utdanningar med nasjonale rammevilkår og finansieringsordningar. Høgskular har eit større ansvar for å tilpasse utdanningar til regionale forhold. Utdanningstilboda er også påverka av institusjonane sine strategiske satsingar, talet på søkjarar og kapasitet og tilgang på lærekrefter. Endringar i dimensjonering av grunnutdanningar tar tid, mens endringar i etter- og vidareutdanningstilbod er meir fleksible.

Årsakene til at arbeidsmarknaden opplever at det ikkje er tilgjenge på tilstrekkeleg og kompetent arbeidskraft, er samansette og varierer mellom ulike utdanningar. Årsakene kan vere tal på studieplassar, tal på studentar som søker studiane, at ferdige kandidatane reiser bort frå regionen etter avslutta utdanning eller at arbeidsgivarar ikkje har tilstrekkelig kunnskap om kva kompetanse ulike kandidatar har og kva slags kompetanse som ville vore nyttig for deira verksemd.

Kva som er etterspurt arbeidskraft vil variere i åra som kjem og er resultat av eit samspel mellom konjunkturar og kor mange med den etterspurte kompetansen som er tilgjengelege. Rekruttering til ulike utdanningar blir også påverka av konjunkturar. Etterspurnaden etter arbeidskraft med høgare utdanning har i stor grad auka i takt med tilbodet¹, men for nokre utdanningsgrupper, slik som ingeniørar, har etterspurnaden inntil nyleg vore større enn tilbodet.

Innan offentleg sektor kan ein i større grad føresjå etterspurnaden etter arbeidskraft ut frå demografiske forhold. Vi veit for eksempel at det vil vere eit auka behov for lærarar og førskulelærarar i mange kommunar i Hordaland i framtida på bakgrunn av demografiske forhold, dagens rekruttering til utdanningane og alderssamansettinga blant lærarar og førskulelærarar.

Kva ønskjer ein å oppnå i planarbeidet

- Betre samsvar i yrkesopplæring mellom studieplassar, lærlingplassar og arbeidslivet sine behov
- Sikre betre rammevilkår for fagskoleutdanningane
- Betre dialog og samarbeid mellom arbeidsliv og høgare utdanningsinstitusjonar om etterspørsel og tilbod av kompetanse som grunnlag for dimensjonering av utdanningstilbod.

4.2. Endring og omstilling – nye krav til kompetanse

Arbeidslivet er i kontinuerleg endring. Når planprogrammet skrivast, er det stagnasjon i veksten som har prega etterspurnaden etter arbeidskraft dei siste åra. Arbeidslivet endrar også innhald. Mange av dei som no er i utdanning, vil gå inn jobbar som ikkje finst i dag. Og folk som er i arbeid, må omstille seg til nye oppgåver eller jobbar. Livslang læring blir sentralt ettersom arbeidskrafta heile tida må tilpasse seg endringane. Teknologitviking, globalisering og utfordringar knytt til kulturelt mangfald og demokrati, klima og miljø og den raske utviklinga i kunnskapssamfunnet har verknad for kva kompetanse som vil bli etterspurd. Forsking og forskingsbasert kunnskap blir i aukande grad også relevant for arbeidslivet i privat og offentlig sektor.

Utfordringar

Både arbeidsliv og utdanningssektoren vil ha behov for meir og ny kompetanse og for meir samarbeid for å handtere framtidens utfordringar. Samstundes kan det vere ei utfordring å halde på kompetansen lokalt i ulike delar av regionen i tider med konjunkturedgang. For å

¹ Ryssevik, J. m.fl. (2011) Kompetanse 2020: Universitetsutdanningenes synlighet og relevans og samfunnets behov. Ideas2evidence Rapport 4

handtere desse utfordringane, vil det være viktig å få til meir fleksibilitet og flyt i utdanningssystemet og betre samarbeid mellom arbeidsliv og utdanningsinstitusjonar.

Utvikling av innhaldet i, organisering og gjennomføring av nye utdanningstilbod vil vere sentralt for at arbeidskrafta betre skal kunne tilpasse seg endra krav frå arbeidslivet. For å utvikle slike utdanningstilbod, er ei utfordring å utvikle ordningar og møteplasser mellom arbeidsliv og utdanningsinstitusjonane for dialog om framtidens kompetansebehov, gi arbeidslivet kunnskap om kva ulike utdanningar gir av kompetanse og for å utvikle meir samarbeid om gjennomføring av utdanningstilbod. Dette kan dreie seg blant anna om å legge til rette for meir praksis i utdanningane, utveksle fagpersonale mellom arbeidsliv og utdanningssektoren og organisere utdanningstilbod gjennom å legge til rette for kvalifisering på arbeidsplassen. Ei anna utfordring er korleis ein kan gjennomføre utdanningar meir fleksibelt til dømes ved bruk av desentraliserte tilbod, samlingsbaserte tilbod eller e-læring. Forholdet mellom korleis ein skal utforme grunnutdanningar, kva som skal vere spesialiserte etter- og vidareutdanningar, og korleis ulike utdannings- og kvalifiseringsløp skal utformas og organiserast, vil vere sentrale problemstillingar.

Utdanningssektoren består av ulike utdanningsinstitusjonar og utdanningsløp. Arbeidslivet etterspør i aukande grad kompetanse som koplår yrkesutdanning og høgare utdanning. Fagskoleutdanningar er eksempel på fleksible utdanningstilbod som er tilpassa etterspurnaden i arbeidslivet og kan gi desentralisert tilbod. Det er viktig å sjå nærare på kva utfordringar og mogelegheiter som er knytt til utdanningsvegen frå fagutdanning til høgskole- og universitetsutdanning, den såkalla y-vegen og andre meir fleksible utdanningsløp. Ei utfordring i denne samanheng er korleis ein kan utvikle kvalifiseringstilbod til arbeidskraft som ønskjer, og/eller har behov for omstilling.

Kva ønskjer ein å oppnå i planarbeidet

- Betre samarbeid mellom arbeidsliv og utdanningssektoren om behov for, og utvikling av utdanningstilbod
- Betre samarbeid mellom arbeidsliv og utdanningssektoren om gjennomføring av utdanningsopplegg på ulike nivå
- Få til føremålstenlege overgangar mellom ulike utdanningsnivå/-typar

4.3. Utdanningsval og utdannings- og karriererettleiing

Dei unge sine utdanningsval er sentrale for kva for kompetanse som blir tilgjengeleg for arbeidsmarknaden. Derfor er det viktig å rette søkelyset mot forhold som har betydning for kunnskapen dei får om utdannings- og yrkesmoglegheiter og faktorar som har innverknad på vala dei gjer. Samstundes er det viktig å ikkje sjå på vala som endelege, men heller noko ein må gjere fleire gangar i yrkeskarrieren. Mange vaksne har også behov for å få kunnskap om utdannings- og yrkesmoglegheiter som grunnlag for vidare kvalifisering.

Utfordringar

Mange unge har lite eller inga direkte erfaring frå arbeidslivet før dei skal gjere utdanningsval som har stor innverknad på yrkesvalet deira. Dei veit også lite om kva ulike utdanningar inneber, og ikkje alle veit kva dei vil. Samstundes viser studiar at sosial bakgrunn, foreldre

og venar og den lokale konteksten har stor innverknad på vala². Eit spørsmål er derfor kor mykje, og på kva måte, utdanningssystemet gjennom opplæringa, rådgiving og karriererettleiing kan bidra til at dei unge gjer val som blir riktige for dei sjølve og for arbeidslivet. Rådgiving er også viktig for vaksne som ønskjer vidare kvalifisering eller endring i si yrkeskarriere og vil derfor også inkludere rådgiving knytt til etter- og vidareutdanning.

Rådgivingstenesta og karriererettleiing i utdanningssystemet er under utvikling, men kompetansen og kvaliteten er varierende. Det er også ulike aktørar som driv med rådgiving og karriererettleiing på ulike utdanningsnivå. Ikkje berre rådgivarar, men også lærarar har betydning for dei unge sin utdanningsval. Val av utdanning skjer ikkje ein gong for alle, derfor vil det også vere naudsynt å få rettleiing og kunnskap om arbeidslivet meir gjennomgåande i heile utdannings- og yrkeskarrieren. Utdanningar er knytt til korleis ein kan få til ein betre struktur og samordning av rådgiving/rettleiing mellom ulike nivå og korleis ein kan nå vaksne som treng rettleiing for å komme vidare i sin yrkeskarriere.

Fråfall frå vidaregåande opplæring er ei sentral utfordring. Ein stor del av fråfallet er knytt til låge karakterar frå grunnskulen, og dermed til manglande grunnlag for å kunne gjennomføre vidaregåande opplæring. Samstundes dreier noko av det registrerte fråfallet seg om feilval. Ei utfordring er å legge til rette for at nye val kan bli betre for den enkelte og for arbeidslivet. Dette gjeld også vaksne som ønskjer vidare kvalifisering.

Kva ønskjer ein å oppnå i planarbeidet

- Utvikle og betre kvaliteten på, og organiseringa av, rådgiving og rettleiing på ulike utdanningsnivå
- Utvikle samarbeid på tvers av utdanningsnivå for å gi betre grunnlag for å velje utdanning/vidare utdanning og yrke
- Legge betre til rette for moglegheit for nye val og omval av utdanning

² Holen, S. (2014) Utdanningsvalg i overgangen fra ungdomsskole til videregående skole. Arbeidsnotat 6/2014, NIFU

5. Behov for utgreiingar og analysar

Ut frå dei utvalde temaa, vil det vere behov for analysar og utgreiingar for å få eit betre grunnlag for å peike ut satsingsområde for planen. Følgjande analysar, utgreiingar og kartleggingar kan vere relevante for planarbeidet:

- Analyse av korleis bedrifter vurderer behov for arbeidskraft og kompetanse, kva dei etterspør, kva dei veit om kompetansen til potensielle arbeidstakarar, og korleis dei rekrutterer den kompetansen dei treng.
- Kartlegge noverande og framtidige behov for og etterspurnad etter arbeidskraft i Hordaland
- Kartlegge forholdet mellom opplæringstilbod, lærlingplassar og rekruttering og gjennomføring innan vidaregåande opplæring, og korleis konjunktursvingingar har påverka dette.
- Kartlegge forholdet mellom opplæringstilbod, tal på studieplassar og rekruttering/gjennomføring innan etterspurde utdanningar i høgare utdanning og fagskuleutdanning, og korleis konjunktursvingingar har påverka dette.
- Kartlegge statlege og andre føringar og insitament for studieplassar og utdanningstilbod – barrierar og handlingsrom for institusjonane
- Kartlegge innhald i og organisering av rådgjeving om utdannings- og yrkesval på ulike utdanningsnivå og kva slags koplingar det er mellom nivåa.
- Kartlegge tilgrensande arbeid og prosessar i vidaregåande opplæring, fagskuleutdanning og høgare utdanning knytt til utvalde plantema
- Kartlegge arenaer for samarbeid mellom utdanningsinstitusjonar og arbeidsliv.

6. Planprosess

6.1. Organisering og deltakarar

Styringsgruppe:

Politisk deltaking, Fylkestinget, leiar
Universitetet i Bergen
Høgskolen i Bergen
LO
NHO
Yrkesopplæringsnemnda
Hardangerrådet
Regionrådet Vest
Bergen kommune

Arbeidsgruppe (administrativ)

Universitet i Bergen
Høgskolen i Bergen
Høgskolen Stord/Haugesund
Stiftelsen Høgskolen i Hardanger
NHO
LO
Bergen næringsråd
KS
NAV

Ansvar for planen og sekretariat: Regionalavdelinga og Opplæringsavdelinga
Regionalt næringsforum vil bli konsultert i prosessen.

Temagrupper:

Temagrupper vert oppnemnt av arbeidsgruppa etter behov. Dei tre hovudtemaa for planen legg grunnlaget for oppretting av grupper knytt til meir spesifikke tema.

Mandat styringsgruppe

Oppgåvene til styringsgruppa er knytt til praktisk gjennomføring av planarbeidet i tråd med planprogrammet, drøfting av vegval og alternativ, og førebuing av innspel til politisk handsaming. Styringsgruppa inviterer til og deltek i medverknadsarrangement og eksterne politiske arrangement. Gruppa gir råd om endring av framdrift til politiske organ og oppretting av undergrupper.

Mandat arbeidsgruppe

Arbeidsgruppa følgjer det praktiske planarbeidet tett, fordeler oppgåver og deltek i arbeidet med kompetanse og ressursar etter avtale. Arbeidsgruppa utformar utkast til plan og gir innspel til tolking av planprogrammet til styringsgruppa. Arbeidsgruppa vert oppløyst etter drøfting av høyringsresultat. Arbeidsgruppa har konsultasjonsmøte med relevante organisasjonar og opprettar temagrupper etter behov og gjennomfører seminar for relevante tema.

Mandat temagrupper

Temagruppene arbeider innanfor avgrensa oppgåver i planarbeidet og leverer faglege innspel til arbeidsgruppa. Temagruppene vert tidsavgrensa ved oppretting og vert avvikla når oppgåva er avslutta.

6.2 Politisk handsaming

Fylkestinget vedtek den endelege planen etter høyringsrunden på bakgrunn av innstilling frå Fylkesutvalet. Fylkesutvalet vedtek høyringsforslag til plan og innstiller til Fylkestinget om vedtak av plan på bakgrunn av handsaming i andre fagutval og innstilling frå fylkesrådmannen. Fylkesutvalet vert jamleg orientert om framdrifta i planarbeidet og kan gjere endringar i framdriftsplanen.

Fylkesrådmannen gir innstilling til alle politiske utval på bakgrunn av arbeidet i styringsgruppa for planarbeidet.

6.3 Framdrift

Etter at planprogrammet er vedtatt i Fylkesutvalet startar planarbeidet formelt. Planprosessen har fire fasar; kunnskapsinnhenting som går parallelt med utforming av planforslag, høyringsfase og vedtaksfase.

Endeleg vedtak for planen i Fylkestinget er planlagt august 2017.

År	2015					2016					2017													
Månad	S	O	N	D	J	F	M	A	M	J	J	A	S	O	N	D	J	F	M	A	M	J	J	A
Vedtak planprogram																								
Etablere arbeidsgrupper																								
Utgreiingsfase																								
Utforme planforslag																								
Førstegongs handsaming																								
Høyring																								
Slutthandsaming																								
Vedtak plan																								



Arkivnr: 2015/4261-1

Saksbehandlar: Torbjørn Mjelstad/Anne Sara Svendsen

Saksframlegg

Saksgang

Utval	Saknr.	Møtedato
Yrkesopplæringsnemnda	19/15	05.05.2015
Opplærings- og helseutvalet	36/15	12.05.2015
Fylkesutvalet		19.05.2015
Fylkestinget		09.06.2015

Lærlingplan og lærlingprognose

Samandrag

Fylkestinget gjorde i møte 9.12.2014 vedtak i sak 75/14 Årsbudsjett 2015 /Økonomiplan 2015-2018. Følgjande merknad var tatt inn i driftsbudsjettet for opplæring:

Lærlingeplan og lærlingprognose

Der er behov for en nærmere sammenheng mellom arbeidslivets behov for kompetanse og undervisningstilbudet på yrkesfag. Det gjennomføres en kartlegging av kompetansebehov og fremtidig tilbud av læreplasser i samarbeid med arbeidslivets parter, med sikte på en tydeligere sammenheng mellom skoletilbud og behov. Arbeidet skal munne ut i et tillegg til skolebruksplanen for yrkesfagtilbud, og evt. justeringer i klassesdimensjonering.

Fylkestinget sette av kr. 500.000,- til dette arbeidet.

I tillegg til dette vart det i møte i prosjektgruppa for Skulebruksplanen (SBP) den 14.1.2015, sak 9/15 Yrkesfag Stor-Bergen, bestemt følgjande:

Torbjørn Mjelstad etablerer arbeidsgruppe som ser dette arbeidet i samanheng med politisk bestilling (Lærlingplan og lærlingprognose).

- *Arbeidet skal prioritere å gi ei vurdering av yrkesfagtilbodet i Åsane*
- *Tentativ frist juni*

Dette er ei svært omfattande bestilling, så stor at det ikkje er mogeleg å svare på alle dei spørsmåla som saka prinsipielt reiser innan gitt tidsfrist. Det er ei krevjande øving å skulle kartleggje framtidig kompetansebehov og framtidig tilbud av læreplassar, fordi biletet er komplekst.

I arbeidet vil det også vere behov for ei viss koordinering mot to andre tiltak som er på trappene. Det første er eit prosjekt i samband med Førebudd på framtida, med hovudfokus på det fireårige løpet. Det skal der gjerast ei vurdering av samhandlinga internt mellom dei ulike delane i Opplæringsavdelinga og samhandlinga med eksterne aktørar innanfor fag- og yrkesopplæringa.

Det andre er eit prosjekt i regi av Regionalavdelinga i HFK, med bakgrunn i regional planstrategi for Hordaland 2012-16. Det er her vedtatt å lage ein regional plan for kompetanse og arbeidskraft med perspektiv fram mot 2030. Hovudspørsmålet planen skal ta opp, er om vi er godt nok rusta til å dekke

framtidens behov for kompetanse og særleg korleis utforminga, innrettinga og dimensjoneringa av utdanningstilbodet kan handtere framtidens utfordringar i arbeids- og samfunnsliv.

Regional-planen skal blant anna omhandle:

- Arbeidslivet sine behov for arbeidskraft
 - Kartlegging av noverande og framtidige behov for og etterspurnad etter arbeidskraft i Hordaland
 - Analyse av korleis bedrifter vurderer behov for arbeidskraft og kompetanse, kva dei etterspør og korleis dei rekrutterer den kompetansen dei treng.
- Kartlegging av utfordringar innan vidaregåande opplæring knytt til forholdet mellom opplæringstilbod, lærlingplassar, og rekruttering og gjennomføring av elevar.

Planprogrammet blir lagt fram i september i år, medan sjølve planen skal vere ferdig i 2017.

Seksjon fagopplæring har sett opp ein framdriftsplan for arbeidet med bestillinga, med sikte på at endeleg sak vert lagt fram for Fylkestinget i møte 8. desember 2015.

Forslag til innstilling

Fylkestinget tek til orientering at endeleg sak om lærlingplan og lærlingprognose vert lagt fram til møtet 08.12.2015.

Rune Haugsdal
fylkesrådmann

Svein Heggheim
fylkesdirektør opplæring

Saksframlegget er godkjent elektronisk og har derfor inga underskrift.

Fylkesrådmannen, 20.04.2015

Bakgrunn

Fylkestinget gjorde i møte 09.12.2014 vedtak i sak 75/14 Årsbudsjett 2015 /Økonomiplan 2015-2018. Følgjande merknad var tatt inn i driftsbudsjettet for opplæring:

Lærlingeplan og lærlingeprogno

Der er behov for en nærmere sammenheng mellom arbeidslivets behov for kompetanse og undervisningstilbudet på yrkesfag. Det gjennomføres en kartlegging av kompetansebehov og fremtidig tilbud av læreplasser i samarbeid med arbeidslivets parter, med sikte på en tydeligere sammenheng mellom skoletilbud og behov. Arbeidet skal munne ut i et tillegg til skolebruksplanen for yrkesfagtilbud, og evt. justeringer i klassedimensjonering.

Fylkestinget sette av kr. 500.000,- til dette arbeidet.

I tillegg til dette vart det i møte i prosjektgruppa for Skulebruksplanen (SBP) den 14.1.2015, sak 9/15 Yrkesfag Stor-Bergen, bestemt følgjande:

Torbjørn Mjelstad etablerer arbeidsgruppe som ser dette arbeidet i samanheng med politisk bestilling (Lærlingplan og lærlingprognose).

- *Arbeidet skal prioritere å gi ei vurdering av yrkesfagtilbudet i Åsane*
- *Tentativ frist juni*

Arbeid med prognosar

Dette er ei bestilling av monaleg omfang, så stor at det ikkje er mogeleg å svare på alle dei spørsmåla som saka prinsipielt reiser innan gitt tidsfrist. Det er ei krevjande øving å skulle kartlegge framtidig kompetansebehov og framtidig tilbud av læreplasser.

Sidan innføringa av R94 har dette vore ei stadig tilbakevendande problemstilling. På landsbasis står om lag mellom fem og seks tusen ungdomar kvart år utan tilbod om læreplassar, og slik har det vore sidan starten. I arbeidet med R94 forplikta partane i arbeidslivet, den gongen i første rekke LO og NHO, å syte for at 1/3 av kvart årskull skulle vere sikra læreplass. I Hordaland tyder det cirka 2000 nye lærekontraktar kvart år, og der har nivået også lege. Dei tre siste åra har det vore teikna godt over 2000 nye lærekontraktar. Vi har per i dag rundt 4600 løpande lærekontraktar, og talet har aldri vore høgare.

Problemet er at om lag 25 % av kontraktane ikkje følgjer modellen med to år i skule og to år i bedrift. Hordaland er eitt av dei mest fleksible fylka i landet. Vi har mange som følgjer eit såkalla TAF-løp, vi har etter kvart mange som følgjer vekslingsmodellen, og vi har mange som teiknar lærekontraktar med anten tre eller fire års opplæring, det som vert omtala som full opplæring i bedrift. Gjennom desse ordningane får ungdomane ein ny sjanse eller høve til eit meir tilpassa opplæringsløp, og fylkeskommunen tilpassar seg etter kva arbeidslivet etterspør.

Når det kjem så mange opplæringsløp på sida av 2+2-modellen, vert det færre plassar for dei som følgjer normalmodellen. I utdanningsområde der vi har overskot på læreplassar, er ikkje dette noko problem, men i utdanningsområde med større konkurranse om plassane kan det slå uheldig ut. Bedriftene som vi samarbeider med, skil sjeldan på kva type lærling dei teiknar kontrakt med.

Arbeidslivet sitt kompetansebehov er noko som er særst vanskeleg å styre etter. HFK har sidan 1996, då dei første skulle ut i lære etter R94, innhenta såkalla intensjonsavtalar frå dei delane av arbeidslivet som deltek i lærlingordninga. Det er, og har vore, ei stor utfordring å få særleg høg grad av forplikting knytt til desse avtalane. Dei fleste fylkeskommunane har gått bort frå intensjonsavtalar og sikrar seg oversikt via andre metodar. I Rogaland til dømes har dei mellom anna såkalla dimensjoneringsmøte med opplæringskontora. Hordaland fylkeskommune gjennomfører våren 2015 dialogmøte med dei største opplæringskontora i fylket, 22 stk. Eitt av dei sentrale spørsmåla til opplæringskontora er nettopp dette med å kunne sjå lenger inn i

framtida enn seks månader. Fleirtalet så langt melder om dei same problema som fylkeskommunen har hatt med å få arbeidslivet til å svare presist på førespurnader kring dette.

Det HFK har gjort dei siste åra, er å bruke historiske tal som grunnlag for å setje eit tal for intensjonsavtalar. Dette gir oss ein relativt god peikepinn frå år til år så lenge verda er nokolunde stabil. Men den raske nedbemanninga ein no ser innan oljerelatert industri, er det umogeleg å føresjå gjennom historiske tal, og dei har då liten verdi.

HFK har over lang tid dimensjonert høgt innan både TIP-områda og elektrofaga. Dette har resultert i at fylkeskommunen har måtta etablere såkalla slutttopplæringsløp i skule, som altså ikkje er læreplass. Nokre tilbod har vore gode, medan andre har vore dårlege, med høg strykprosent. HFK har av omsyn til ungdomane arbeid med å utvikle desse slutttopplæringsløpa, slik at det blir ei reell tilrettelegging for at elevane skal klare fagprøva. Nokre av Vg3 slutttopplæringsløpa er utvida til 18 månader mot før 12 månader. Dette har sjølvsagt òg ei kostnadsside, som kunne vore unngått om ein hadde trekt ned elevtalet på desse utdanningsområda. Det har vore slike tilbod av og på sidan innføringa av R94.

Elevane sitt val og arbeidslivet sitt behov

Det er fleire faktorar som påverkar ei god og robust dimensjonering. Kva elevane søker av utdanningar, er ein viktig faktor. Innan utdanningsområda Restaurant- og matfag, Bygg- og anleggsteknikk og Design og handverk har det over tid vore for lite søkjarar i forhold til arbeidslivet sitt behov. At det på desse områda tydeleg er ein god sjanse for å få seg ein læreplass, ser ikkje ut til å påverke søkjarmønsteret.

Innan områda TIP og Elektro er situasjonen ein annan. Her er det kvart år langt fleire søkjarar enn det er læreplassar, utan at dette heller ser ut til å påverke søkjarmønsteret nemneverdig.

Det har gjennom 10 år vore jobba systematisk med skulering av rådgjevingstenesta både på vidaregåande nivå og på ungdomsskulenivå. Senter for yrkesretteleing vart etablert i 2005, og skulle bidra til mellom anna dette. Mykje godt arbeid har vore lagt ned, men det er vanskeleg å sjå kva som egentlig har effekt.

Studiar viser at foreldra sin utdanningsbakgrunn betyr ein del når ungdom vel utdanning. Dette ser vi også tydeleg i vårt fylke, der om lag 35 % av ungdomskulla vel yrkesfag i Bergen, mens biletet er omvendt når vi held Bergen utanfor. Eit litt kuriøst eksempel på korleis geografi og foreldre sin utdanningsbakgrunn spelar inn, ser vi ved Dale barne- og ungdomsskule, der heile 16% av elevane vel Design og handverk som fyrste ønskje, mens det for resten av fylket er under 2 % som søker seg til dette utdanningsområdet.

Eleven sin mobilitet er også ein variabel i dimensjoneringsarbeidet. Det er politisk bestemt (mellom anna gjennom Skulebruksplanen 2012-2025) at det skal vere eit variert skuletilbod i fylkeskommunen. Dette betyr at elevane rundt i fylket sjeldan treng å flytte etter grunnskulen for å gå i vidaregåande opplæring. Ein gjennomgang av dei enkelte skulane sin suksess med å få elevane gjennom to år i så god «stand» at dei kjem vidare i lære, viser at det er store variasjonar mellom skular og mellom utdanningsprogram på den einskilde skule. Eit døme på dette er Voss vidaregåande skule sitt tilbod i el-energi i Granvin, der vi ser at om lag fire til fem elevar får læreplass kvart år. Skulen har i år 20 søkjarar til tilbodet. Tilbodet er vedtatt lagt ned og skal inn i Nye Voss vidaregåande skule. Det vert ikkje fleire læreplassar av den grunn, og det bør gjerast ein grundig jobb med å utvikle tett samarbeid mellom skulen og omliggande arbeidsliv. Dersom ein berre legg vilkåra for læreplass til grunn, så bør tilbodet leggjast ned, men legg ein søkjartalet til grunn, så bør det oppretthaldast.

Ein annan viktig faktor er elevane sin bakgrunn, forstått som resultat, karakterar, fråvær og vilkåra elevane har for å vise seg fram i Prosjekt til fordjuping. Tal frå nasjonalt hald syner at minst 60 % av alle læreforhold blir etablerte gjennom det relasjonsskapande faget Prosjekt til fordjuping. Vi har ikkje tal på dette for vårt fylke, men gjennom dialogmøte med opplæringskontora blir PTF trekt fram som ein særskild viktig rekrutteringsveg, så biletet er nok det same i Hordaland. Ein gjennomgang frå 2013 og 2014 med oversikt over den einskilde skule sin suksess med å få elevane vidare i opplæringsløpet syner store variasjonar, og noko av forklaringa er knytt til korleis ein nyttar dette faget.

Når det gjeld karakterar og frávær, så veit vi at dette er avgjerande for om bedrifta vel å ta inn lærling eller ikkje. I dei aller fleste faga får dei 15 på papiret best kvalifiserte søkjarane opptil fleire læreplassar å velje i, og dette skjer anten det er mangel på søkjarar eller mangel på læreplassar. Alle jaktar på dei «beste». I andre enden av søkjarlista vert det tilsvarende mindre tilbod. I dei faga der det i utgangspunktet er for få læreplassar i forhold til søkjarar, fell dette uheldig ut for dei med dei dårlegaste papira, medan det i fag med mangel på søkjarar stort sett ordnar seg for dei fleste. Store lærebedrifter i Hordaland som til dømes Statoil tar ikkje inn lærlingar som har frávær eller karakterar som ligg mykje under fem i snitt, og dette gjeld i alle fag anten det er kjemiprosessfaget eller kontor- og administrasjonsfaget.

Lærlingordninga er bygd opp kring det som ein gjerne omtalar som trepartssamarbeidet. Trepartssamarbeid er velkjent også innan til dømes tariff- og lønsoppgjer. Eit slikt samarbeid seier noko om styringslogikken som HFK har overfor samarbeidspartane. I klåre ord betyr det at vi ikkje styrer kven som får læreplass, og vi kan heller ikkje pålegge bedriftene å ta inn lærlingar. Til dette treng vi andre incentiv. Det har dei siste åra vore rause tildelingar av offentlege midlar til lærlingordninga - anten det har vore i form av prosjekt, eller det har vore tildelt gjennom rammetilskotet. Hordaland si erfaring med dette er at ekstra pengar for svake eller lite motiverte søkjarar har liten effekt. Det er også sett i gang ein kampanje med 50 000 kr ekstra for kvar ny lærebedrift, men vi ser heller ikkje at dette har nokon stor effekt.

I 2014 vart det mellom anna lyst ut midlar frå Utdanningsdirektoratet, omtala som «tiltak 39». Dette er ein referanse til Stortingsmelding 20 (2012-2013), og skulle vere kvalifiseringstiltak for dei søkjarane som ikkje hadde fått seg læreplass. Hordaland gjennomførte i 2014 to ulike tiltak, eitt før sommaren for ei gruppe som kanskje berre trong eit lite puff, og eitt tiltak etter sommaren for dei som trong litt meir. Vi hadde totalt om lag 30 ungdomar i dei ulike tiltaka, 18 av dei hadde ved utgangen av 2014 fått seg læreplass. Alle som var med i tiltaka, hadde bestått Vg1 og Vg2. Dette er ressurskrevjande tiltak, som vi ikkje løyser med meir statlege pengar, men med personalressursar. Fagopplæringskontoret brukte frå august til desember ei stilling på ei gruppe på 18 søkjarar, og av desse var det til slutt åtte som fekk læreplass. Denne gruppa var ikkje einsarta, dei hadde store individuelle utfordringar, men noko var felles, dei hadde alle ei oppleving av at ingen hadde hjulpet dei med å få læreplass. Dei kunne ikkje setje opp CV, dei kunne ikkje skrive søknad, og dei visste lite om korleis ein får kontakt med bedrifter og korleis ein oppfører seg på intervju. Alt dette måtte dei i løpet av hausten øve på. Med tanke på at desse hadde gått to år på vidaregåande skule, gir det oss ein peikepinn på utfordringane som finst blant nokre av ungdomane.

Ein lærlingplan/lærlingprognose må ta opp i seg alle desse problemstillingane som er nemnt innleiingsvis dersom ein har ambisjon om å få fleire ut i lære. Dette løyser ein ikkje ved rein teljing.

I lærlingordninga er det over 180 lærefag, mange er det liten eller ingen aktivitet i. I Hordaland dekkjer vi nesten 90 % av produksjonen vår med 32 lærefag. Dette betyr at det ikkje er umogeleg å få dette til, for vi har god oversikt over desse faga og talet på lærlingar kvart år, og det bør vere mogeleg å bli meir treffsikker i dimensjoneringa. Betring av kunnskapsgrunnlaget vårt har vore noko vi har arbeidd mykje med, vi er ikkje på langt nær i mål med dette, men vi blir stadig betre. Tal skular, tal opplæringskontor og tal ungdomar gjer at dette er ei komplisert oppgåve.

Det er ofte ein tendens til å behandle alle yrkesfaga som eitt område, anten så går ein på studieførebuande eller så er det yrkesfag. Men skiljet mellom dei ulike yrkesfaga er like stort som skiljet mellom yrkesfag og studiespesialiserande. Dersom ein følgjer den offentlege debatten, sit ein gjerne igjen med eit inntrykk av at altfor få vel yrkesfag, at yrkesfag fell i popularitet osb. Dette er nok ein realitet på nokre område, men gjeld definitivt ikkje på alle områda. Dei store områda som Elektro, TIP, og Helse- og oppvekst er alle populære utdanningsprogram som har god søkning til Vg1. Når det gjeld foredlinga av elevane til lærlingar, så er det innan desse tre områda store og ulike utfordringar. Helse og oppvekst er meir og meir prega av elevar som ikkje har tenkt seg vidare i lære, men som siktar seg inn mot påbygg. Dette melder lærarane som eit problem for faga, og vi ser det tydeleg i kor mange som er i lære etter Vg2. At dei same skulane som har helse og oppvekst ofte gjerne også har påbyggsklassar, er nok òg med å bidra til dette. Vi veit at jenter er i ferd med å bli i klårt fleirtal innan høgare utdanning. I Bergen er for eksempel over 70 % av studentane ved legestudiet jenter. Det vil vere naivt å tru at elevane ved helse og oppvekst har annleis preferansar.

Mens det på Helse og oppvekst er fem lærefag totalt å velje i, er det på TIP over 70 lærefag. Dette er noko av utfordringa for programområdet. Å få ut informasjon til elevane om dei mogelegheitene som ligg i området, har vist seg vanskeleg. HFK deltek i eit hospiteringsprosjekt i regi av UDIR, der TIP-området er eitt av satsingsområda. Noko av målet med dette er nettopp å hjelpe lærarane med kunnskap om dei ulike faga.

Innan TIP har fag som gir moglegheit til arbeid i oljebransjen, vore populære. Linja ved Bergen maritime vgs, Brønnteknikk, var i 2014 den med høgast snitt på inntak med 5,2. Maritime fag og industriteknologi er også populært, mens bilfaga er dei som har dei på papiret svakaste elevane, noko som igjen betyr noko for sjansane for læreplass.

I området industriteknologi finn vi den største utfordringa innan heile TIP-området. Elevar som går på industriteknologi, kan søkje læreplass i 25 lærefag. Over 80 % av elevane søkjer seg ut i lære i industrimekanikarfaget, men i dette faget har vi hatt problem i mange år. I prinsippet kan ein seie at det er nok læreplassar samla i dei 25 faga, men det hjelper lite når majoriteten av søknadene går mot industrimekanikar. Det er også ei geografisk utfordring knytt til dette programområdet. Når elevane ikkje er mobile, går ikkje dette opp.

Elektrofaga er det mest vellukka programområdet vi har. Sjølv om vi tid om anna må gjennomføre Vg3 sluttopplæringsløp i elektrikarfaget, er dette eit problem som meir er knytt til geografi enn til overdimensjonering. Noko av utfordringa er sjølvstekt at når eit fag åleine tar inn over 240 lærlingar kvart år, vil berre ein 5 % nedgang i inntaket av lærlingar bety at nesten ein klasse ikkje får læreplass. I tillegg til elektrikar og energimontør er det stort volum innan automatikarfaget. Dette faget har tre års opplæring i skule før elevane skal ut i lære. HFK innførte tilskot for desse lærekontraktane i 2013, og det har resultert i at fleire kjem ut i lære. Faget er tett knytt til oljerelatert industri og får seg nok ein knekk i 2015. Dersom desse elevane ikkje får læreplass, får dei tilbod om fagprøve fordi dei har fått dei tre åra med opplæring dei har rett på.

Når det gjeld områda Bygg- og anleggsteknikk, Restaurant- og matfag, Service og samferdsel, Design og handverk og Naturbruk handlar underskotet på lærlingar i hovudsak om at dei ikkje får nok elevar til utdanningane. Vi har prosjekt på vekslingsmodell innan tømrarfaget og startar i 2015 opp med frisørfaget, dersom det kjem nok søkjarar. Her må dei ulike bransjane saman med skulane drive god marknadsføring. Mange gode initiativ er her sett i gang, m.a. har Bygningsgruppen ein felles rekrutteringskampanje til bygg- og anleggsfaga. Dersom ein ønskjer å tvinge elevar inn her, så må vi a) byggje ned studiespesialisering og b) ikkje opprette fleire klasser innan TIP, Elektro og Helse. Om dette resulterer i fleire elevar inn der vi treng fleire, veit vi ikkje.

Det kan sjå ut som ein over tid må leve med ei overdimensjonering og heller satse på gode sluttopplæringsløp som erstatning. Elevane er sjeldan misnøgde med slike opplegg, skulane som er med, er sjeldan misnøgde, og bransjane er heller ikkje misnøgde, så lenge dei blir involverte som ein del av trepartssamarbeidet. Dei som ikkje er nøgde, er sjølvstekt bransjane som ikkje får tak i elevar og seinare lærlingar, og som naturleg nok ser det som lite føremålstenleg å ha opplæringsløp som ikkje resulterer i læreplass, på same måte som ein skuldar på påbygg for manglande rekruttering.

Tiltak og framdrift

Seksjon fagopplæring har som målsetting å få ei meir profesjonell fag- og yrkesopplæring i Hordaland, til beste for elevar og lærlingar. I samband med denne saka ønskjer vi derfor både å ha ein gjennomgang av interne rutinar, sjå på korleis vi på beste måte kan gje tilbod av ulike slag til søkjarane og arbeide for å få best mogleg kvalitet i opplæring i bedrift, i tillegg til å sjå på utfordringane rundt dimensjonering.

	Tiltak	Arbeids- grupper	Ferdig når	Ansvar
Interne tilhøve i opplærings-avd.	Rutinar i samband med klassesaka (ref. også Deloitte) <ul style="list-style-type: none"> Inkludere tal for moglege læreplassar 	Tverrfagleg gruppe i opplæringsavd	30.9.15	Fylkesdirektør opplæring
	Betre kartlegging av behova for tiltak for ulike delar av søkjarmassen <ul style="list-style-type: none"> Ikkje kvalifiserte for formidling <ul style="list-style-type: none"> IB programfag IB i meir enn to fellesfag IV Søkjarar til full opplæring i bedrift Søkjarar til læreplass som berre har grunnkompetanse Søkjarar frå andre fylke Søkjarar utan ungdomsrett Kvalifiserte for formidling <ul style="list-style-type: none"> Søkjarar med IB i inntil to fellesfag Søkjarar med stort fråvæer frå skulen/nedsett i orden/åtferd Søkjarar med manglande norskkunnskapar Søkjarar som er «beskjedne» Søkjarar som er lite motiverte Søkjarar med ulike diagnosar Søkjarar til fag med få læreplassar 	Fagopplæringskontoret	30.4.15	Seksjonsleiar fagopplæring
	Systematisering og fast etablering av tilbud til dei ulike gruppene av søkjarar som har vanskar med å få læreplass. <ul style="list-style-type: none"> Kvalifiseringsprogram for å få bestått teori i regi av avgivarskulen Sommarskule i matematikk Norskopplæring Kurs i søknadsskriving og intervjutrening Kurs for dei med lite motivasjon, sosial kompetanse mm. Etablere «ressursteam» for søkjarar med diagnosar som krev særlege tiltak i bedrift Læreplass i andre fylke Alternative Vg3-tilbod i skule 	Fagopplæring Seksjon skule	31.5.15	Fylkesdirektør opplæring
	Ansvars- og arbeidsfordeling mellom skule, fagopplæringskontoret, inntakskontoret, OT/PPT, NAV <ul style="list-style-type: none"> Informasjonsutveksling om søkjarane mellom instansane for å kunne gje eit best mogleg tilbod 	Fagopplæring Seksjon skule Inntakskontor OT	31.5.15	Fylkesdirektør opplæring
Det fireårige løpet. Forbetningsområde for	Statistikk: Kor mange elevar har fått læreplass av dei som starta i Vg1 i 2011 <ul style="list-style-type: none"> Kontraktar per år Per utdanningsprogram 	Fagopplæring	30.4.15	Seksjonsleiar fagopplæring

overgangen mellom skule og bedrift	<ul style="list-style-type: none"> • Per skule • Tal frå SSB 			
	<p>Betre kvaliteten på inngangen til vgo</p> <ul style="list-style-type: none"> • Rådgiving <p>Etablere rutinar for at skulen</p> <ul style="list-style-type: none"> • Ikkje kan sleppe eleven vidare før fullført trinn (kvalifiseringsprogram) <p>Betre overgangen frå Vg2 til læreplass:</p> <p>Skulen si rolle (kvalitet)</p> <ul style="list-style-type: none"> • Skulen må kvalifisere elevane til læreplass • Korleis kan skulen gi best mogleg opplæring fram mot læreplass • Korleis kan skulen førebu elevane på å søke læreplass • Kva kan skulen gjere for å bidra til å finne læreplassar (PTF) • Opprette funksjon som lærling-koordinator på skulane? • Plikt til å skaffe praksisplass i tilfelle eleven ikkje får læreplass? <p>Fagopplæringskontoret si rolle (kvalitet i opplæring i bedrift / kvantitet på læreplassar)</p> <ul style="list-style-type: none"> • Brosjyre til alle Vg2-elevar om muligheitene vidare primo februar • Informasjon • Læreplasshappening (Aksjon lærebedrift) • «Rett søkjar til rett plass» - meir målretta arbeid med å finne «rett» læreplass til ulike søkjargrupper • Lærlingombod frå 2017 • God opplæring til lærebedrifter • God oppfølging av opplæringa i bedrift • Ressursteam/betre oppfølging av utfordrande tilhøve i læretida • Profesjonelle prøvenemnder <p>Bedrifta si rolle (kvalitet)</p> <ul style="list-style-type: none"> • Tettare dialog med skulen • God kunnskap om rolla som lærebedrift 	Fagopplæring OT Rektorar	30.6.15	Fylkesdirektør opplæring
Kartlegging av «Næringslivet behov»	<p>På kort sikt:</p> <ul style="list-style-type: none"> • Del lærebedrifter av totale bedrifter • Behov for lærlingar to år fram i tid innan dei ulike UP/bransjar/regionar (?) • Historiske tal <p>På lang sikt:</p> <ul style="list-style-type: none"> • Spissing av SSB sine tal så dei kan relaterast til aktuelle utdanningsprogram 	NHO/LO Bransjerepresentantar Regionalavd. AUD	30.9.15	Fylkesdirektør opplæring

	<ul style="list-style-type: none"> Regional plan for kompetanse og arbeidskraft Etablere framtidig og fast samarbeid for «lærling-prognosar» Dialogmøte skule, bransjar			
Vurdering av yrkesfag-tilbodet i ulike regionar				Fylkesdirektør opplæring
Politisk sak	Fylkestinget		8.12.15	

Gjennomgang av utvalde yrkesområde i Stor-Bergen 2013 og 2014. Dimensjonering og lærlingplan.

Vg2	Nye kontraktar - 13	Elevar -13	Elevar i lære hausten -13	Nye kontraktar - 14	Elevar -14	Elevar i lære hausten -14
Elenergi	202	154	105	160	160	95
Byggteknikk	217	135	70	208	109	60
Industriteknologi	145	149	73	129	183	78
Kjøretøy	79	101	40	80	89	41
Barne- og ungd.arbeidar	73	192	43	93	175	38
Helsearbeidar	114	156	69	100	187	45

Ein plan om lærlinginntaket for Stor-Bergen har to dimensjonar. Den eine dimensjonen er kva elevane ønskjer seg av utdanning, og den andre er kva arbeidslivet har behov for. I tabellen over er følgjande med: Nye kontraktar innan området, og her er alle kontraktar med anten det er ordinær 2+2-modell eller andre løp. Elevtalet syner kor mange elevar som gjekk på området på Vg2. Elevar i lære haust er dei elevane som gjekk direkte frå Vg2 og ut i lære påfølgjande haust. I omgrepet Stor-Bergen ligg i tillegg til Bergen Askøy, Fjell, Sund, Øygarden, Os og Fusa.

Arbeidslivet sitt behov i Stor-Bergen

Grovt sett kan ein seie at det er ei stor underdekking innan bygg- og anleggsbransjen. Her kunne ein utan problem hatt fem klassar til med dette tilbodet i Stor-Bergen. Det same viser tala for Restaurant- og matfag, også her kan ein utan problem auke tilbodet med tre klassar. Tabellen over syner ikkje Restaurant- og matfag då dette utdanningsprogrammet utgjer ein liten del av totaltilbodet i Stor-Bergen, men vi veit at etterspurnaden etter lærlingar er stor. Utdanninga innan desse utdanningsområda er at elevane i liten grad vel dette, og i tillegg ser vi at det er ein liten del av elevane som går frå Vg2 og ut i lære. Det er store forskjellar mellom dei sju skulane som tilbyr mellom anna Vg2 byggteknikk når det gjeld kor stor del av elevane ein finn igjen i lære påfølgjande haust.

Når det gjeld Helse- og oppvekstfaga, er det ein aukande tendens til at elevane ikkje går vidare i lære. Ein høg del av kontraktane er teikna med vaksne. Inntaket av lærlingar vert også klart styrt av kommunane sine vilkår for å ta inn lærlingar. Behovet er nok i mange samanhengar større, men budsjettssituasjonen er i stor grad avgjerande for lærlinginntaket.

Innan faga som byggjer på Vg2 Elenergi, var det i 2013 det høgste talet på nye kontraktar nokon gong, med over 200 nye teikningar. At talet vart redusert såpass mykje i 2014, er noko urovekkande, og det førte til at HFK måtte etablere Vg3 sluttopplæringsløp for søkjarar som ikkje fekk lære plass. Bransjen sjølv har ikkje noko god forklaring på nedgangen, men seier at nivået i 2014 er meir normalt og at 2013 var spesielt.

Elevtalet aukar noko i same periode. Dette er eit populært utdanningsprogram, men ein reduksjon på to klassar ville i Stor-Bergen gitt ei meir treffsikker dimensjonering.

Når det gjeld faga som byggjer på Vg2 Industriteknologi, er utfordringane samansette. Vg2-kurset kvalifiserer til 24 lærefag, med faget industrimekanikar som det største. Om lag 60 % av søkjarane vel dette faget. Dei siste fem åra har HFK organisert Vg3 slutt opplæringsløp innan dette området. Faga innan området er sterkt knytte til oljeindustrien, og vi ser at del kontraktar går ned frå 2013 til 2014, noko av forklaringa ligg der. Det er venta ein større nedgang i 2015. Dette skjer samstundes som talet på elevar aukar i Stor-Bergen. Innan dette området ville ein reduksjon på 50 elevar på Vg2 gitt ei meir riktig dimensjonering. Programområdet er populært blant ungdomane sjølv om søkjartala går ned i 2015, noko som må seiest å vere positivt med tanke på sjansane elevane har til å få seg læreplass.

Faga som byggjer på Vg2 kjøretøy, har også samansette utfordringar. Vg2 kjøretøy rekrutterer frå same utdanningsprogram som industriteknologi, og ein har sett ein tendens over tid til at det er dei teoretisk svake elevane som hamnar på dette programområdet, gjerne av di dei ikkje kjem inn på industriteknologi. Det er dårleg gjennomføring frå skule og ut i lære. HFK har også her måtta ha alternativ slutt opplæring dei siste åra. Ein kunne også på dette området redusert talet på elevar med ein til to klassar.

I tabellane som følgjer, er det oversikt over dei same fagområda, men fordelt på skulane i Stor-Bergen. Dette kan gje oss ein peikepinn på i kva grad skulen har innverknad på elevane sine sjansar til å få læreplass. Når det gjeld Elenergi, ser vi at Slåtthaug vgs har den høgste delen av elevar som er i lære påfølgjande haust, heile 23 av 25 elevar. I den andre enden av skalaen finn vi Årstad vgs der 27 av 51 elevar er i lære påfølgjande haust. Tala i tabellen tar ikkje omsyn til om elevane har søkt læreplass eller ikkje. Tala tar heller ikkje omsyn til om det er elevar med særskilde behov i desse klassane. Innan Helse- og oppvekstfaga ser vi ein klår tendens til at elevane ikkje ønskjer seg ut i lære. Skular melder tilbake at dette er ei stor utfordring. Elevane vil heller ikkje ut i praksis i prosjekt til fordjuping av di dei ikkje har planar om å gå i lære. Vi ser at dette er ein gjennomgåande trend på alle skular i Stor-Bergen.

Innan fagområda Industriteknologi ser vi store forskjellar mellom skulane. Medan skular som Arna, Åsane og Askøy har få elevar i lære påfølgjande haust, har Bergen maritime og Fusa vgs ein høg del elevar i lære påfølgjande haust.

Når det gjeld området Kjøretøy, ser vi at berre om lag halvparten av elvane er å finne igjen i lære påfølgjande haust.

Oversikt over kor mange elevar frå skulane som er i lære påfølgjande haust (2014):

Elevar frå Vg2 og i lære i 2014						
Skular	Elenergi		Byggteknikk		Industriteknologi	
	Elevar	Elevar i lære	Elevar	Elevar i lære	Elevar	Elevar i lære
Arna vgs			9	6	14	2
Askøy vgs	15	7	12	2	10	1
Bergen Maritime vgs	24	18			15	10
Fusa vgs					13	8
Fyllingsdalen vgs						
Laksevåg vgs	12	8	28	17	26	15

Lønborg vgs						
Nordahl Grieg vgs						
Olsvikåsen vgs						
Os vgs	15	11	7	5		
Slåtthaug vgs	28	25	26	19	26	12
Sotra vgs	15	10	13	6	30	19
Årstad vgs	51	27			33	8
Åsane vgs			14	5	16	3
Sum	160	106	109	60	183	78

Oversikt 2014 framhald:

Elevar i lære i 2014						
	Kjøretøy		Barne og ungdom		Helsefagarbeidar	
Skular	Elevar	Elevar i lære	Elevar	Elevar i lære	Elevar	Elevar i lære
Arna vgs			9	3	14	1
Askøy vgs			11	1	13	1
Bergen Maritime vgs						
Fusa vgs					7	3
Fyllingsdalen vgs					30	7
Laksevåg vgs						
Lønborg vgs			31	9	31	8
Nordahl Grieg vgs			15	1	16	3
Olsvikåsen vgs			27	1	15	5
Os vgs	14	5	15	3	12	2
Slåtthaug vgs	27	13	14	6	23	6
Sotra vgs	15	7	27	8	12	4
Årstad vgs	33	16	26	6	14	5
Åsane vgs						
Sum	89	41	175	38	187	45

Lærlingplan og lærlingprognose

Å få fag- og yrkesopplæringa til å hengje saman er ikkje ei enkel øving. Det å ha nok tilgang på læreplassar i forhold til dei elevane som kjem ut frå skulane, er ei side av dette. Det å kunne styre elevane i retning av nokre område er ei anna side. I tillegg syner tala oss også at det er tydelege skilnader mellom skulane når det gjeld kor stor del av elevar som går vidare i lære.

Arbeidslivet sitt behov vert også styrt av kva for kvalitet som kjem ut frå skulane. Dei som HFK sit igjen med av søkjarar kvart år, har gjennomgåande høgt fråvær og eit karaktersnitt som ligg under gjennomsnittet. Dette arbeider vi med heile tida. Nokre fylkeskommunar har begynt å ha såkalla formidlingskoordinatorar ute ved den einskilde skule. Dette er heilt klårt med på å styrke arbeidet rundt prosessen med å få elevane vidare i lære.

Nokre fylkeskommunar sender elevane som ikkje får seg læreplass tilbake til avgjevarskulane for oppfølging og hjelp vidare. Alt dette er tiltak som bør utgreiast og vurderast gjennomført i Hordaland. Hordaland er eit samansett fylke, med mange skular og geografisk store avstandar. Dette gjer det ekstra utfordrande å skulle ha tydelege prognosar og planar.

Målsettinga med arbeidet er å få oversikt over følgjande:

Dimensjonering	Behovsanalyse	Lærlingeplan
Tilbod som blir lyst ut Oppretting og nedlegging Inntak til Vg1 og Vg2 Kortsiktige behov Langsiktige behov	«Næringslivets behov»	Plan for tal læreplassar Plan for omfang og type Plan for alternativ slutt opplæring Plan for allmennfagleg påbygg



Arkivnr: 2015/3601-29
Saksbehandlar: Nils Skavhellen, Birthe Haugen

Saksframlegg

Saksgang

Utval	Saknr.	Møtedato
Yrkesopplæringsnemnda	20/15	05.05.2015
Opplærings- og helseutvalet	37/15	12.05.2015
Fylkesutvalet		19.05.2015

Justering av tilbudsstrukturen, skuleåret 2015/2016

Samandrag

Denne saka tek for seg justering av tilbudsstrukturen ved dei vidaregåande skulane på bakgrunn av søkjartala (prognoseinntaket) pr. 1. mars 2015.

Planlagt tilbudsstruktur ved dei vidaregåande skulane for skuleåret 2015/16 vart godkjent av Fylkesutvalet i desember 2014. Kvar vår, etter at søkjartala er klare, må det likevel gjerast mindre justeringar i tilbudsstruktur og talet på elevplassar.

I fylkesutvalssak 290/13 fekk fylkesrådmannen fullmakt til å tilpasse talet på elevplassar med utgangspunkt i søkjartala. Det skal då ikkje berre takast omsyn til søkjartalet til ein spesiell skule, men også til talet på søkjarar/plassar ved skular i same område/region. I same sak vart det også sagt at dersom utdanningsprogram (Vg1) eller programområde (Vg2 og Vg3) blir vurdert nedlagt, så skal dette leggjast fram til politisk behandling.

Ved vurdering av prognoseinntaket ser ein i utgangspunktet på talet av primærsøkjarar (ønskje 1) til det einskilde program. Primærsøkjartalet gir likevel ikkje det totale bilete av søkjargrunnlaget. Difor må ein også sjå på talet av sekundærsøkjarar, og vurdere kor mange av desse som ikkje vil få plass på sitt primærønskje. Det er også viktig å understreke at sjølve inntaket blir gjort på grunnlag av karakterpoengsummen, ikkje slik at primærsøkjarar har førerrett framfor søkjarar som har dette som lågare ønskje. Primærsøkjartalet er likevel viktig fordi desse søkjarane blir rekna som meir «sikre» enn dei som har tilbodet som lågare ønskjenummer.

Fylkesrådmannen understrekar at ein i denne saka, som hovudregel, tek utgangspunkt i søkjartal, ikkje i meir prinsipielle spørsmål som t.d. tilgang på læreplassar eller kva skular som skal ha kva type tilbod. Dette er spørsmål som må takast opp i den årlege klassesaka i desember - ikkje etter at søkjarane har registrert ønskja sine ut frå vedteken tilbudsstruktur. Unntaket frå dette er at det blir gjort framlegg om å redusere talet på elevplassar innanfor Vg2 Brønnteknikk på grunn av lågare tilgang på læreplassar.

Til slutt i denne saka ligg det tabellar over auke/reduksjon i elevtal som er gjort administrativt for komande skuleår.

Forslag til innstilling

Skulenamn	Kursnamn	Budsjettert elevtal	Tal reduksjon	Tal plassar ved inntaket skuleåret 2015/2016
Etne vidaregåande skule	Vg1 Medium og kommun.	12	12	0
Kvinnherad vidaregåande skule	Vg1 Restaurant og matfag	12	12	0
Hjeltnes vidaregåande skule	Vg1 Naturbruk	12	12	0
Norheimsund vidaregåande skule	Vg1 Helse og oppvekstfag TAF	12	12	0
Voss husflidskule	Vg1 Studiespes.m/formgj.	15	15	0
Voss vidaregåande skule	Vg1 Service og samferdsel	15	15	0
Voss vidaregåande skule	Vg2 Kjøretøy	12	12	0
Austevoll vidaregåande skule	Vg1 Elektrofag	12	12	0
Bergen maritime videregående skole	Vg2 Brønnteknikk	45	15	30
Osterøy vidaregåande skule	Vg1 Design og handverk	15	15	0
			132	

Rune Haugsdal
fylkesrådmann

Svein Heggheim
fylkesdirektør opplæring

Saksframlegget er godkjent elektronisk og har derfor inga underskrift.

Vedlegg

- 1 Auke/reduksjon i elevtala - Administrativ behandling

Fylkesrådmannen, 14.04.2015

I fylkesutvalsak 286/14 «Justering av undervisningstilbudet 2015/16» vart tilbodsstrukturen for skuleåret 2015/16 fastsett. I denne saka blir det gjort framlegg om justeringar i tilbodsstrukturen basert på søkjartala til dei vidaregåande skulane etter at søknadsfristen gjekk ut den 1. mars 2015. Denne saka vert nedanfor omtala som «prognoseinntaket».

I fylkesutvalssak 290/13 fekk fylkesrådmannen fullmakt til å tilpasse talet på elevplassar på bakgrunn av søkjartalet ved prognoseinntaket. Dette gjeld når tilpassinga berre fører til at talet på elevplassar t.d. blir justert opp eller ned fordi søkjartalet tilseier dette. Dersom søkjartalet til eit utdanningsprogram (Vg1) eller programområde (Vg2 eller Vg3) er så lågt at det blir vurdert lagt ned, skal saka leggast fram for politisk behandling.

Fylkesrådmannen vil understreke at denne saka, som hovudregel, tek utgangspunkt i søkjartal, ikkje meir prinsipielle spørsmål som t.d. tilgang på læreplassar eller kva skular som skal ha kva type tilbod. Dette er spørsmål som må takast opp i den årlege klassesaka i desember - ikkje etter at søkjarane har registrert ønskja sine på bakgrunn av vedtatt tilbodsstruktur. Unntaket frå dette er at det blir gjort framlegg om å redusere talet på elevplassar innanfor Vg2 Brønnteknikk på grunn av lågare tilgang på læreplassar.

I prognoseinntaket er søkjartalet til Vg1-tilboda, med unntak av studiespesialiserande utdanningsprogram, tett opp til det søkjartalet som vil vere aktuelt når 1. inntakssomgang skal gjerast i byrjinga av juli. Til Vg2- og Vg3-tilboda vil søkjartala som hovudregel bli lågare. Årsaka til dette er at ein del søkjarar ikkje får karaktergrunnlag til å få plass på høgare kursnivå, eller at dei sluttar før det kompetansegejevande kurset er fullført.

Til studiespesialiserande utdanningsprogram er det ei utfordring at mange søker både offentlege og private vidaregåande skular. Til dels gjeld dette også innanfor Vg1 Medium og kommunikasjon og Vg1 Idrettsfag, men her er tala mindre og meir handterbare. Når ein skal vurdere søkjartalet til dei einskilde skulane må ein såleis ta høgde for at minst 20% av søkjarane til alle årstrinn studiespesialiserande utdanningsprogram, har trekt søknaden sin til våre skular.

Rektorane vart orienterte om søkjartala til sine skular på eit møte den 13. mars 2015. Deretter vart det gitt ein frist på to veker med å sende tilbakemelding til Opplæringsavdelinga. I framlegg til nedlegging av tilbod er det opplyst om skulen har ei anna vurdering til dette. Kommenterar frå skulane ligg elles ved denne saka som uprenta vedlegg.

Når eit tilbod blir lagt ned, får søkjarane uansett ønsjeprioritering melding om dette i brev. Dei vil få høve til å endre skule-/kursprioritering direkte på Vigo.no innan ein frist som blir opplyst i brevet. Søkjarane vil ikkje automatisk bli overførte til ein annan skule som tilbyr det aktuelle utdanningsprogrammet/programområdet. Dersom søkjaren ikkje gjer endringar på Vigo.no blir alle dei andre ønskja som var registrerte pr. 1. mars flytta eit hakk opp på prioriteringslista, og deretter behandla på vanleg måte.

Samandrag av dei viktigaste punkta i prognoseinntaket 2015:

Totalt søkjartal frå Hordaland:	18381
Nedgang i søkjartalet samanlikna med 2014:	629
Tal søkjarar med Ungdomsrett:	17219
Nedgang i søkjartal med Ungdomsrett samanlikna med 2014:	684 (sjå nedanfor)

NB: Den reelle nedgangen i søkjartalet med Ungdomsrett er mellom 300-400. Samanlikninga med 2014 er ikkje heilt reell fordi særleg søkjarar frå Sveio og Etne no registrerer søknaden sin i Vigo.no for Rogaland. Dette er i samsvar med den nye avtalen mellom Rogaland og Hordaland som vart inngått hausten 2014.

Søkjarmønsteret mellom dei studiespesialiserande utdanningsprogram og yrkesfag er uendra, men med ei lita forskyving internt mellom programma.

Hovudpunkt i prognoseinntaket 2015:

- 242 færre søkjarar til Vg1 Teknisk og industriell produksjon.
- Auke i søkjartalet til Vg1 Bygg- og anleggsteknikk (70), men søkjartalet er likevel ikkje høgare enn det var i 2013.
- Betre søkning til «landbaserte» Vg2-tilbod innanfor Teknisk og industriell produksjon.
- Ca 100 færre søkjarar til Vg2 Brønnteknikk ved Bergen maritime vidaregåande skule.
- Stor auke i søkjartalet til det nye tilbodet «Vg3 Allmennfagleg påbyggingskurs» for dei som har fagbrev/yrkeskompetanse etter tre år i vidaregåande skule.
- Nedgang i søkjartalet til ordinært Vg3 Allmennfagleg påbyggingskurs.
- Søkjartala til dei fleste utdanningsprogramma er stabile samanlikna med 2014 - og tidlegare år.

Grunngjeving for endring ved den einskilde skule.

Etne vidaregåande skule

Nedlegging: Vg1 Medium og kommunikasjon

Søkjartala til denne skulen er usikre. Grunngjevinga for dette er at søkjarar frå Etne som søker skular i Rogaland skal registrere søknaden sin på Vigo.no/rogaland. I tillegg kan dei sjølv søkje seg til Etne vidaregåande skule, men då på Vigo.no/hordaland. Det fører til at vi ikkje får oversikt over kva som er søkjarane sine reelle primærønskje. Inntakskontoret har kontakta dei fleste som har søkt plass i begge fylka for å prøve å få eit betre bilete over søkjarane sine primærønskje.

Skulen rår til at Vg1 Medium og kommunikasjon blir lagt ned. Dette skuldast lågt søkjartal over fleire år, og endringar i strukturen for dette tilbodet frå 2016. I år har skulen fått fem primærønskjarar til 12 plassar. Skulen opplyser at det er ei stor økonomisk/pedagogisk utfordring å oppretthalde eit tilbod med så lågt elevtal. Fylkesrådmannen er samd i denne vurderinga og rår difor til at tilbodet blir lagt ned frå skuleåret 2015/16.

Kvinnherad vidaregåande skule

Nedlegging: Vg1 Restaurant- og matfag

Dette tilbodet vart lagt ned våren 2014 på grunn av lågt søkjartal. Utdanningsprogram som blir lagt ned vil ein som hovudregel opprette att skuleåret etter for å sjå om det er søkjargrunnlag til tilbodet. Fylkesutvalet oppretta såleis tilbodet att i sitt møte i desember 2014.

Det har berre meldt seg fire primærønskjarar til dette tilbodet i år. Bakgrunnstala elles viser at ein ikkje kan vente fleire enn desse elevane. Skulen skriv at ein må ha minst åtte elevar for at det skal vere økonomisk grunnlag for å starte opp tilbodet, og rår til at tilbodet heller ikkje kjem i gong frå hausten 2015. Fylkesrådmannen er samd i denne vurderinga.

Hjeltnes vidaregåande skule

Nedlegging: Vg1 Naturbruk

Dette tilbodet vart lagt ned våren 2014 på grunn av lågt søkjartal. Utdanningsprogram som blir lagt ned vil ein som hovudregel opprette att skuleåret etter for å sjå om det er søkjargrunnlag til tilbodet. Fylkesutvalet oppretta såleis tilbodet att i sitt møte i desember 2014.

I år har det berre meldt seg ein søkjar til Vg1 Naturbruk.

Skulen ser at det ikkje er grunnlag for å opprette dette tilbodet att. Fylkesrådmannen er samd i denne vurderinga.

Det er også låg søknad til Vg2-tilboda ved skulen. Vg2 Naturbruk har fått fem primærskolar, alle med ungdomsrett, pluss fire skolar frå andre fylke. Vg2 Anleggsgartner- og idrettsanlegg har fått åtte primærskolar, seks med ungdomsrett + ein frå eit anna fylke.

Fylkesrådmannen vil sjå eiga sak om framtida for skulen, og rår difor ikkje til nedlegging i denne saka.

Norheimsund vidaregåande skule

Nedlegging: Vg1 Helse- og oppvekstfag TAF

Dette tilbudet vart oppretta av fylkesutvalet i 2014. Skulen har ikkje tidlegare hatt TAF-tilbod.

Det har meldt seg tre primærskolar til dette tilbudet. Skulen ønskjer å starte opp tilbudet med så lågt elevtal. Fylkesrådmannen meiner at dette elevtalet er for lågt til eit så pass spesielt tilbod som TAF er, og rår til at tilbudet ikkje kjem i gang frå hausten 2015.

Skulen si tilbakemelding er at dei sterkt ønskjer å kome i gang med dette tilbudet frå hausten. Dei meiner at det låge søkjartalet er fordi tilbudet vart vedtatt så seint at det var lita tid til å driva god marknadsføring. Skulen skriv elles m.a.

«Dei læreverksemdene me har gjort avtalar med, forventar også at me kjem i gang alt denne hausten. Det er tydeleg at det er etterspurnad etter tilbudet. Det er difor viktig at me vert i stand til å halde så mange av dei avtalane me har inngått som mogeleg, slik at me kan skape eit føreseieleg tilbod for alle partar. Den praktiske gjennomføringa av undervisninga skal me få til med så få ekstra ressursar som mogeleg. Programfaga vil elevane ha i lag med dei som går ordinært løp, det same er mogeleg med engelsk og norsk. All den tid dei er ute i læreverksemda to heile dagar, er det difor godt råd å få dette til å få i hop økonomisk med så få som 3 elevar».

Fylkesrådmannen vil påpeike at skulen har lågare primærskolartal enn det er plassar ved dei fleste utdanningsprogram/programområde. TAF-modellen er også lagt opp slik at aktuelle lærebedrifter skal kunne velje mellom dei best faglege og motiverte skolarane. Dei tre som har søkt dette tilbudet er frå tre ulike kommunar; Jondal, Samnanger og Kvam. Skolarane har ein grei karakterpoengsum, men likevel lågare enn det som er snittet for andre TAF-elevar i fylket.

Skulen skriv at dei meiner at det låge søkjartalet er grunngeve med at tilbudet vart vedtatt for seint til at det kunne gjennomførast ei god marknadsføring. Alle nye tilbod blir vedtekne av fylkesutvalet i desember året før oppstart, og dersom søkjartalet er lågt det første året må ein ofte kunne akseptere dette. Når søkjartalet er så lågt som tre til eit fagleg utfordrande tilbod som TAF, vil det seie at bedriftene ikkje har noko val i kven dei vil tilsetje. Dette kan igjen føre til at andre, minst like fagleg sterke elevar, får avslag på sin søknad om læreplass fordi bedrifta har tatt inn den eine TAF-eleven som var aktuell. Fylkesrådmannen minner elles om hovudprinsippet om at eit tilbod som blir lagt ned som hovudregel blir oppretta att året etter dersom det er skolargrunnlag for dette. Fylkesrådmannen si meining er difor at skulen brukar tida fram til søknadsfristen går ut den 1. mars 2016 med å gjere tilbudet kjent og attraktivt for ungdom i den aktuelle skolargruppa.

Voss husflidskule

Nedlegging: Vg1 Studiespesialiserande med Formgjevingsfag

I år har det berre meldt seg tre primærskolar med Ungdomsrett til Vg1 Studiespesialiserande med Formgjevingsfag. I skulen si tilbakemelding etter prognoseinntaket ser ein at dette er for lågt til at tilbudet kan starte opp frå hausten 2015.

Fylkesrådmannen er samd i denne vurderinga og rår til at tilbudet vert lagt ned.

Voss vidaregåande skule

Nedlegging: Vg1 Service og samferdsel

Vg2 Kjøretøy

Vg1 Service og samferdsel har berre fått fire primærskolar, av desse to med ungdomsrett. Bakgrunnstala viser at det tilbudet heller ikkje har mange skolar med sekundærønske.

Skulen ser at det ikkje er grunnlag for å oppretthalde tilbodet komande skuleår, men ønskjer å tilby dette att for skuleåret 2016/17. Fylkesrådmannen minner om at tilbod som blir lagt ned eit år som hovudregel vil bli oppretta att året etter. Dersom det heller ikkje då er søkjargrunnlag skal det meir til å få tilbodet opp att.

Vg2 Kjøretøy vart lagt ned våren 2014, og oppretta att av fylkesutvalet i desember 2014. Det har berre meldt seg to primærsøklarar med ungdomsrett. Skulen seier i si tilbakemelding at det ikkje er råd å starte opp med så lågt elevtal. Dei minner elles om at Vg2 Kjøretøy ligg inne i tilbodsstrukturen for Nye Voss vidaregåande skule. Skulen vil difor arbeide aktivt for å få elevgrunnlag til tilbodet frå hausten 2016.

Fylkesrådmannen ser også at det i år er søkjargrunnlag til ein ekstra klasse på Vg1 Teknikk og industriell produksjon, og vil difor auke elevtalet frå 30 til 45. Dette kan også vere med på å gje eit betre søkjargrunnlag til Vg2 Kjøretøy i 2016.

Det ser elles ut som det er søkjargrunnlag nok til at Vg2 Kjøretøy kjem i gong både i Odda og i Norheimsund.

Fylkesrådmannen er samd i vurderingane frå skulen om at det ikkje er søkjargrunnlag til dei to ovannemnde tilboda frå hausten 2015, og rår difor til at tilboda blir lagt ned.

Bergen maritime vidaregåande skole

Reduksjon tal plassar: Vg2 Brønnteknikk: 15 plassar

Søkjartalet til Vg2 Brønnteknikk har fram til i år vore svært høgt, og nedre karakterpoengsum for inntak har vore ca. 50 poeng (snittkarakter på 5). Søkjartalet har i år gått ned med ca 100 søklarar samanlikna med 2014, og det kan sjå ut som om nedre poenggrense vil bli om lag 4,2. Det er likevel ikkje dette som gjer at fylkesrådmannen rår til å redusere talet på elevplassar med ein klasse, d.v.s. frå 45 til 30 elevar.

Hovudgrunnen til reduksjonen er at det etter kvart har blitt vesentleg vanskelegare å finne læreplassar til alle elevar med ungdomsrett. I 2014 var det ein periode på sommaren at inntil 10 elevar med opplæringsrett stod utan tilbod om læreplass. Ein del av desse fekk kontrakt utetter sommaren, mens ein del fekk utvida opplæringsretten med eitt år dersom dei tok Vg3 Allmennfagleg påbyggingskurs i inneverande skuleår. Dei vil då også ha ungdomsrett når dei søker læreplass i 2015. Det er svært vanskeleg og ikkje minst svært dyrt (300 – 400 000 pr. elev), å gje elevar med ungdomsrett tilbod om plass i Vg3. I praksis let det seg truleg ikkje gjere å opprette eit slikt tilbod. Det er i dag ikkje noko som tilseier at marknaden for læreplassar vil auke i nær framtid. Fylkesrådmannen rår difor til at talet på elevplassar ved Vg2 Brønnteknikk blir redusert frå 45 til 30.

Austevoll vidaregåande skule

Nedlegging: Vg1 Elektrofag

Vg1 Elektrofag har fått seks primærsøklarar, av desse fem med ungdomsrett. Bakgrunnstala viser at det ikkje er fleire aktuelle elevar. Skulen skriv i si tilbakemelding at det ikkje er grunnlag for å starte opp klassen med så lågt elevtal, men at dei vonar at det til neste år kan vere søkjargrunnlag til tilbodet.

Fylkesrådmannen er samd med vurderinga frå skulen, og rår til at Vg1 Elektrofag blir lagt ned. Som opplyst tidlegare i denne saka blir tilbod som blir lagt ned som hovudregel oppretta att året etter. Dersom det året deretter framleis ikkje er grunnlag for tilbodet, vil ein måtte vurdere meir nøye om dette er eit tilbod som skulen skal ha i framtida.

Osterøy vidaregåande skule

Nedlegging: Vg1 Design og handverk.

Det har meldt seg fem primærsøklarar til dette tilbodet, av desse fire med ungdomsrett. Bakgrunnstala viser at det er svært få og usikre sekundærsøklarar i tillegg.

Skulen ønskjer å oppretthalde tilbodet.

Fylkesrådmannen viser til det låge søkjartalet, og rår til at Vg1 Design og handverk blir lagt ned for komande skuleår.

Bakgrunnstala viser at dette også kan styrkje elevgrunnlaget til Vg1 Helse- og oppvekstfag ved skulen. Dette tilbodet har 10 primærsøklarar, av desse sju med ungdomsrett, noko som svært truleg vil føre til at det totalt sett blir ledige plassar ved skulestart.

Auke i talet på plassar etter prognoseinntaket 2015

Skulenamn	Kursnamn	Budsjettert elevtal	Tal auke	Tal plassar ved inntaket skuleåret 2015/2016
Voss vidaregåande skule	Vg1 Teknikk og industriell produksjon	30	15	45
Os vidaregåande skule	Vg1 Bygg og anleggsteknikk	20	10	30
Austevoll vidaregåande skule	Vg1 Naturbruk	28	11	39
Garnes vidaregåande skule	Vg1 Studiespesialiserande	27	27	54
Laksevåg videregående skole	Vg1 Elektrofag m/studiekompetanse	15	5	20
Laksevåg videregående skole	Vg3 Allmennfagleg påbygg m/fagbrev/yrkeskomp	27	27	54
Sandsli videregående skole	Vg1 Restaurant og matfag	30	15	45
Slåtthaug videregående skole	Vg3 Allmennfagleg påbygg m/fagbrev/yrkeskomp	27	27	54
Sotra vidaregåande skule	Vg1 Studiespesialiserande	54	27	81
Årstad videregående skole	Vg2 El-energi	39	13	52
			177	

Reduksjon i talet på plassar etter prognoseinntaket 2015

Skulenamn	Kursnamn	Budsjettert elevtal	Tal reduksjon	Tal plassar ved inntaket skuleåret 2015/2016
Fitjar vidaregåande skule	Vg1 Design og handverk	24	9	15
Rubbestadnes vidaregåande skule	Vg1 Teknikk og industriell produksjon	45	15	30
Hjeltnes vidaregåande skule	Vg1 Anleggsgartnar og idrettsanlegg	24	12	12
Arna vidaregåande skule	Vg1 Teknikk og industriell produksjon	30	15	15
Bergen Katedralskole	Vg1 Pre-IB	54	27	27
Fana gymnas	Vg1 Studiespesialiserande	120	30	90
Garnes vidaregåande skule	Vg3 Allmennfagleg påbyggingskurs	54	27	27
Laksevåg vidaregåande skole	Vg1 Teknikk og industriell produksjon	70	28	42
Laksevåg vidaregåande skole	Vg2 Medier og kommunikasjon	45	15	30
Lønborg vidaregåande skole	Vg3 Allmennfagleg påbyggingskurs	54	27	27
Osterøy vidaregåande skule	Vg1 Teknikk og industriell produksjon	30	15	15
Sandsli vidaregåande skole	Vg2 Matfag	30	15	15
Slåtthaug vidaregåande skole	Vg1 Design og handverk	30	15	15
Slåtthaug vidaregåande skole	Vg2 Industriteknologi	26	13	13
Sotra vidaregåande skule	Vg1 Studiespesialiserande m/formgj.	27	27	0
Åsane vidaregåande skole	Vg1 Teknikk og industriell produksjon	45	15	30
Åsane vidaregåande skole	Vg3 Allmennfagleg påbyggingskurs	54	27	27
Årstad vidaregåande skole	Vg1 Teknikk og industriell produksjon	105	15	90
Årstad vidaregåande skole	Vg2 Medier og kommunikasjon	30	15	15
Austrheim vidaregåande skule	Vg1 Teknikk og industriell produksjon	30	15	15
Knarvik vidaregåande skule	Vg1 Design og handverk	30	15	15
			392	



Arkivnr: 2014/10030-24
Saksbehandlar: Adeline Berntsen Landro

Saksframlegg

Saksgang

Utval	Saknr.	Møtedato
Opplærings- og helseutvalet	38/15	12.05.2015
Fylkesutvalet		19.05.2015
Fylkestinget		09.06.2015

Samlokalisering av Bergen tekniske fagskole (BTF) og Bergen maritime fagskole (BMV)

Samandrag

Med bakgrunn i vedtak i skulebruksplanen er det gjort ei vurdering av ulike alternativ for ei samlokalisering av Bergen tekniske fagskole og Bergen maritime fagskole. Vurderinga gjer greie for synergieffektar og konsekvensar ved samlokalisering, organisering av samarbeid og sambruk mellom skular, samt moglege endringar i finansiering og eigarstruktur. Det er også gjort ei kartlegging av det samla arealbehovet for dei to fagskulane. Vidare er følgjande alternativ for samlokalisering vurdert:

- Nye Åsane vgs
- Sandsli (Statoilbygget)
- Ny tomt
- Laksevåg vgs
- Nedre Nygård (Bergen maritime)

Alternativet Nedre Nygård vert vurdert som det beste alternativet for framtidig samlokalisering av Bergen tekniske fagskole og Bergen maritime fagskole. Alternativet føreset at Bergen maritime videregående skole vert flytta ut. Den nye fagskulen vil då bli ein rein fagskule som er lokalisert sentralt, og som har god tilkomstveg for både studentar, næringsliv og vidaregåande skular.

Forslag til innstilling

Fylkestinget vedtek at det vert arbeidd vidare med alternativet Nedre Nygård som framtidig lokalisering for Bergen tekniske fagskole og Bergen maritime fagskole.

Rune Haugsdal
fylkesrådmann

Svein Heggheim
fylkesdirektør opplæring

Saksframlegget er godkjent elektronisk og har derfor inga underskrift.

Vedlegg

- 1 Arealbehov BTF og BMF samla
- 2 Uttale frå Laksevåg videregående skole

Fylkesrådmannen, 09.04.2015

Ved handsaming av skulebruksplanen i fylkestinget 13.03.2013 vart det gjort følgjande vedtak:

Fylkestinget vedtek ei administrativ samanslåing av fagskolane i Hordaland, til ein administrasjon for helsefagskolen og ein felles administrasjon for dei tekniske og maritime fagskolane. Fagskoletilboda vil framleis vere desentraliserte. Vert finansieringsordninga på helsefag endra, vil fylkestinget vurdere å leggje alle fagskolane under ein administrasjon.

I saka vart det gjort greie for at dei to fagskulane skulle samlokaliseras i gamle Sjømannsskolen i Haugeveien 28. Av di dette er eit eldre og delvis freda bygg, vart det ikkje mogleg å få nok areal til begge skulane innanfor rimelege økonomiske rammer. På bakgrunn av dette vart det gjort følgjande vedtak i Opplærings- og helseutvalet 16.09.2014 i sak 50/2014:

Fagskulen

a) *Det skal gjennomførast ei utgreiing av alternativ lokalisering for ein samla fagskule.*

Prosjektgruppa for arbeidet med skulebruksplanen sette etter dette ned ei arbeidsgruppe med representantar frå fagskulane, Opplæringsavdelinga og Eigedomsseksjonen for å gjere følgjande utgreiingar i samband med alternativ lokalisering:

1. Synergieffektar og konsekvensar av samlokalisering
2. Organisering av samarbeid og sambruk mellom fagskule og vidaregåande skule
3. Vurdering av moglege endringar i finansiering og eigarstruktur av fagskulane
4. Kartlegging av arealbehov
5. Vurdering av Nye Åsane vgs, Sandsli (Statoilbygget), ny tomt, Laksevåg vgs og Nedre Nygård (Bergen maritime)

1. Synergieffektar og konsekvensar av samlokalisering

Ei samlokalisering av Bergen tekniske fagskole (BTF) og Bergen maritime fagskole (BMF) vil gje fleire gode synergieffektar. Fagskulesektoren har endra seg mykje dei siste åra, og det vert stilt høgare krav til både kvalitet, grunnleggjande føresetnader for godkjenning av fagskuleutdanning, rapportering av studentdata og vidareutvikling av fagtilbodet i høve til næringslivet og samfunnet si utvikling. NOKUT har stort fokus på tilboda sin yrkesrelevans og institusjonen si evne til kvalitetssikring ved godkjenningar og revisjonar. Fagskular som ikkje klarer å gjennomføre god kvalitetssikring og halde på yrkesrelevansen i utdanningane sine, kan miste godkjenningar dei har hatt.

Meir robust administrasjon

Ved å slå saman administrasjonane ved BTF og BMF vil det verte behov for totalt færre ressursar i høve til administrasjon og leing i fagskulen. Samtidig vil ein kunne ha meir ressursar til viktig nøkkelkompetanse. Såleis gjev ei samlokalisering positive synergieffektar i høve til færre ressursar og meir stabilitet i administrasjonen til viktige kjerneoppgåver og drift av fagskulen.

Robuste fagmiljø og fleksibilitet i fagtilbodet

Ved ei samlokalisering av BTF og BMF vil følgjande fagmiljø verte styrka:

- Maskinteknikk og maskinoffiser
- Elektro
- LØM-faga (Leiing, økonomi og marknadsføring)
- Reiskapsfaga (allmennfag)

BTF sin kompetanse innan elektro på fagskulenivå og BMF sin kompetanse innan dei maritime konvensjonsfaga vil vere viktig for utvikling av nytt tilbod innan skipselektro. Dette er ei sertifikatgjevande utdanning som vil vere naudsynt i framtida i høve til å arbeide med elektriske installasjonar om bord på skip.

LØM-faga og reiskapsfaga er små samanlikna med dei yrkesteoretiske faga, og desse fagmiljøa er såleis mindre ved den einskilde skule enn det yrkesteoretiske miljøet. Ved ei samlokalisering vil fagmiljøa innan LØM og reiskapsfag verte større, noko som gjev auka fleksibilitet og større rom for samarbeid og utvikling.

Å samle fagskuletilboda til éin institusjon vil også bidra til å gjere fagtilbodet til studentane meir fleksibelt av di ein kan tilby fleire fordjupingar innan eitt fagområde. Det er også i større grad mogleg å veksle mellom fordjupingar og tilbod frå år til år ved større institusjonar utan at det går ut over stabiliteten i lærekreftene ved skulen.

Kursverksemd

BMF har i dag mykje kursverksemd, og etterspurnaden etter kurs er ofte større enn det er mogleg å tilby i høve til skulen sine ressursar. BTF har noko kursverksemd, men har potensiale for å tilby meir. Det er viktig for fagskulane å kunne driva kursverksemd av di dette er med på å styrke kontakten med næringslivet og gje ein meir robust økonomi. Ved ei samlokalisering av BMF og BTF vil det verte mogleg å tilby meir og fleire typar kurs dersom det vert større kapasitet i høve til lokale.

Negative konsekvensar ved ei oppsplitting av Bergen maritime fagskole og vidaregåande skole

Ei oppsplitting av Bergen maritime fagskole (BMF) og Bergen maritime vidaregåande skole (BMV) vil vere negativt for dei maritime faga i høve til oppfølging av kvalitetssystem som skal ivareta krava i STCW-konvensjonen. Dei maritime kvalitetssystema ved fagskular og vidaregåande skular er tunge og ressurskrevjande og gjennomgår årleg revisjon frå eit klasseselskap. Kvart femte år vert kvalitetssystemet og skulen revidert av Sjøfartsdirektoratet. Det er soleis nyttig å kople maritim vidaregåande skule og maritim fagskule i høve til kvalitetssikring og revisjonsarbeid. Likevel kan dette verte løyst ved at BMV samarbeider tett om det same kvalitetssystemet med den maritime fagskulen, slik som Austevoll vgs gjer med BMF og BMV i dag. Dette har vist seg å vere eit nyttig og ressursinnsparande tiltak.

Dei maritime og petroleumstekniske fagmiljøa vil verte mindre og meir sårbare ved ei oppsplitting av BMF og BMV. Spesielt i fagskulen er det eit lite fagmiljø innan petroleum av di det er mykje eksterne lærekrefter. I tillegg vil det på sikt kome strengare kvalitetskrav - som ved dei maritime utdanningane - innan petroleumstekniske fag. Likevel ser ein at den utviklinga som skjer innan fagskulesektoren gjer at vidaregåande skule og fagskule vert meir og meir ulik i høve til leing, drift og utvikling, og dette talar for ei oppsplitting av skuleslaga.

2. Organisering av samarbeid og sambruk mellom fagskule og vidaregåande skule

Sambruk av utstyr mellom fagskule og vidaregåande skule er ønskjeleg for å redusere investeringsbehovet, men i praksis er det ikkje sikkert det gjev så gode innsparingar. I tillegg er det komplisert å få eit godt bilete av arealgevinstar, og det skal verte lagt ein god kabal for å realisera sambruk mellom fagskule og vgs.

I fagskulen vil klasserom og spesialrom med utstyr vere dimensjonert for om lag 30 studentar, medan tilsvarende rom på yrkesfag i vidaregåande skule vert dimensjonert for omlag 15 elevar. Såleis må sambruksromma/utstyret vere dimensjonert for både vgs og fagskule. Som vedlegg til saka (vedlegg 1) ligg det ei oversikt over det samla arealbehovet for BTF og BMF. Dei romma som er markert med gult, er rom som kan verte nytta saman med ein vidaregåande skule dersom einingane ligg ved sida av kvarandre eller i same bygg.

Ei anna utfordring i høve til sambruk er at utstyret og simulatorane som fagskulen nyttar, stort sett er svært dyre og for avanserte i høve til kompetansenivået på vidaregåande skule. Ved BMF er det slik at vidaregåande elevar ikkje får bruke alt av fagskulen sitt utstyr av frykt for at det skal verte øydelagt. Såleis vil fagskulen kunne nytte noko av utstyret ved ein vidaregåande skule, medan ein vidaregåande skule ikkje vil kunne bruke mykje av utstyret ved ein fagskule. Unntaket er innan petroleum der det er meir høve til sambruk mellom skuleslaga.

3. Vurdering av moglege endringar i finansiering og eigarstruktur av fagskulane

NOU 2014:14 Fagskolen – et attraktivt utdanningsvalg føreslår mellom anna at finansieringa og forvaltninga av fagskulesektoren skal verte tilbakeført til staten og at dagens 46 offentlege fagskular vert redusert til 5 – 9 fagskular med fleire studiestader (fleircampusmodell). Hordaland fylkeskommune og Hordaland fagskulestyre har gjeve kvar sine høyringsfråsegner der det vert framheva at fylkeskommunen og styret ønskjer å behalde fagskulane på det regionale nivået.

Dersom staten overtar fagskulane, vil det vere ein fordel at fagskulane er skilt ut frå drifta av dei vidaregåande skulane, og at dei ikkje er samlokaliserte til same eining. NOU2014:14 foreslår at staten kan leige areal av fylkeskommunen ved vidaregåande skular, men dette står ikkje fram som ei god løysning.

Det er også foreslått ny statleg finansieringsmodell for dei offentlege fagskulane. Dersom finansieringsmodellen som NOU2014:14 anbefaler vert innført, vil det ha positive effektar for Fagskolane i Hordaland som er i vekst og som har stort utviklingspotensiale. Modellen syner at fagskulane kan verte delfinansierte etter kor mange studentar ein har og kor mange studentar som fullfører, i tillegg er det foreslått å gje utviklingsmidlar etter gitte kriteria for å kunne utvikla nye tilbod, investera i nytt utstyr m.m.

Det vil verte utarbeidd ei melding til Stortinget på bakgrunn av NOU2014:14.

4. Kartlegging av arealbehov

Som nemnt gjev tabellen i vedlegg 1 ei oversikt over det samla arealbehovet for BTF og BMF. Tabellen syner at det samla arealbehovet for desse fagskulane er på 17 328,6 m² med ei B/N-faktor på 1,35. I dette arealet er også inkludert 4 undervisningsrom for helsefagskulestudentar. I dag har Hordaland helsefagskole undervisning ved BTF som ein studiestad, og dette vil også vere viktig å leggje til rette for i eit nytt lokale for BTF og BMF. I tillegg seier skulebruksplanen at dersom finansieringsordninga for helsefagskuleutdanninga vert endra, vil ein sjå på organiseringa med eigen helsefagskule på nytt, og det kan vere aktuelt å samlokalisere også denne til éin felles fagskule.

Klasseromma ved fagskulane er dimensjonert større enn det arealet ein reknar til eit klasserom for vidaregåande elevar, og dette har fleire årsaker. Ved fagskulane vil ein ofte starte opp med meir enn 30 eller 40 studentar i kvar klasse, og så fell det gjerne frå nokre studentar i løpet av fyrste skuleår. I tillegg er klasseromma til fagskulestudentane meir å rekne som ein arbeidsplass enn eit reint klasserom. Fagskulestudentane held gjerne til i same klasserom fast og kan ha heile arbeidsdagar i det same rommet. Ved dei maritime tilboda må også pultane vere så store at studentane kan bruke store kart for navigering. Det er også forskjell på arealbehovet til ein vaksen student og ein vidaregåande elev.

5. Vurdering av Nye Åsane vgs, Sandsli (Statoilbygget), ny tomt, Laksevåg vgs og Nedre Nygård (Bergen maritime)

I vurderingane av dei ulike alternativa for ei samlokalisering er følgjande kriterium vektlagt i prioritert rekkjefølgje:

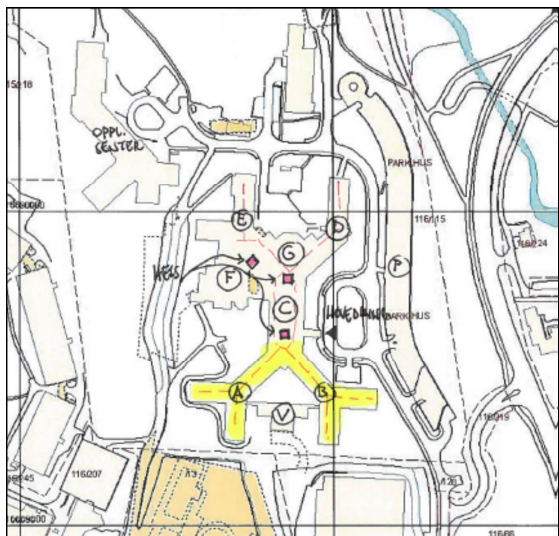
- Bygg som er høveleg og er stort nok for både BTF og BMF
- God lokalisering, sentrumsnærleik
- Gode synergieffektar:
 - I samband med tilhøyrande lokalt næringsliv
 - Mellom skulane og evt. til ein vgs.

Nye Åsane vgs

Det har vore foreslått ei samlokalisering at BTF og BMF til Nye Åsane vgs. I vurderinga av plassering av ein stor fagskule er det ønskeleg å velje eit meir sentrumsnært alternativ som er godt tilgjengeleg for heile regionen. Fagskulane rekrutterer også nasjonalt, og det er difor viktig med ei sentrumsnær lokalisering. I Åsane er det også lite synergieffektar i høve til nærleik til lokalt næringsliv for den maritime og tekniske fagskulen. I tillegg vil val av dette alternativet skape forseinking i programmeringsarbeidet og realiseringa av Nye Åsane vgs.

Sandsli (Statoilbygget)

Det er gjennomført synfaring ved tidlegare Statoilbygg på Sandsli 12.02.2015 med mellom anna rektorane frå BTF og BMF, fylkesdirektør opplæring, styreleiar for Hordaland fagskulestyre, representant frå Opplæringsavdelinga og Eigedomsseksjonen og representantar frå DNB Eiendom.



Hovudbygget består av 8 deler, og som situasjonsplanen over syner, har det ein stjerneforma plan med følgjande fløyer:

- Bygg A – kontorfløy
- Bygg B – kontorfløy
- Bygg C – sentralfløy med en del fellesfunksjonar
- Bygg D – kontorfløy
- Bygg E – kontorfløy
- Bygg F – kantine (blei ikkje sett)
- Bygg G – kontorfløy
- Bygg V – verdibygget (blei ikkje sett)

Bygget står i dag tomt.

I tillegg til arealet over er det eit opplæringsssenter lenger nordvest på eigedomen og ein driftssentral i nord. Opplæringsssenteret er i dag i bruk av Statoil og inneheld, i tillegg til generelle undervisningslokale, ein del verkstadshallar.

Samla bygningsmasse er på om lag 43.000 m² (BTA) der hovudbygget utgjer om lag 24.000 m² (BTA). Som eventuell fagskule er hovudbygget aktuelt ved at det takast i bruk fleire fløyer og sentralfløy til skulebruk.

Med arealbehovet i tabellen treng ein om lag 3-4 fløyer (f.eks. bygg A, B og D) samt ein del areal i kjernen (bygg C) til fellesareal, i tillegg til kantine i bygg F. Kvar fløy er på ca. 4.000 m² (BTA). Brutto arealbehov for BTF og BMF som samla skule er som nemnt på 17.328,6 m².

Eigedomsseksjonen har etter synfaringa gjort ei enkel vurdering av bygget i høve til funksjon og tekniske tilhøve, og kome fram til følgjande konklusjon:

Eigedomsseksjonen vil anbefale at Hordaland fylkeskommune ikkje går i forhandlingar med Statoil, representert ved DNB Eiendom, om kjøp av heile eller deler av Statoilbygget i Sandslihaugen 30 ut i frå følgjande grunngeving:

1. **Areal**
 - a. Arealet er for stort til fagskulane sine arealbehov.
2. **Planstruktur**

- a. Bygget er eit typisk kontorbygg med midtkorridor og ein relativt grunn kontordjupne som gjer at typiske kontorfløyer berre kan ha eitt klasserom i bredda. Det gjev ein urasjonell arealbruk og lange gangavstandar.
- 3. Høgder**
- a. Det er for små etasjehøgder i dei fleste etasjar.
 - b. Himlingshøgder er i dag for små for skulebruk i kommunikasjonsareala som vil bli undervisningsareala (2,3 m).
- 4. Tekniske anlegg**
- a. Bygget er frå 1982.
 - b. Utdaterte tekniske anlegg (ventilasjonsanlegg og varmeanlegg) må totalrenoverast (større personbelastning ved skulebruk).
 - c. Totalrenovasjon av tekniske anlegg får store bygningsmessige konsekvensar.
- 5. Økonomi og funksjonalitet**
- a. Kjøp og opprusting av bygg til dagens skulestandard vil bli like dyr eller dyrare enn å byggje nybygg frå grunnen av.
 - b. Funksjonaliteten vil ikkje bli like god som ein nybygd skule.
 - c. Ved nybygg og høg arealeffektivitet vil ein klare seg med eit vesentleg mindre bruttoareal.
- 6. Anna**
- a. Bygget manglar ein del typiske skulefasilitetar og er ikkje universelt utforma i høve til dagens krav om vertikalkommunikasjon (TEK10). Det er få heisar i dette store bygget.
 - b. Intern kommunikasjonen i bygget har store avstandar.
 - c. Ei bruksendring frå kontor til skulebruk vil krevje ei reguleringsendring eller ny reguleringsplan.

Ny tomt

Det er gjort ei enkel vurdering av å kjøpe ei ny tomt og å byggje eit heilt nytt fagskulebygg for BTF og BMF. I vurderinga av alternativet Sandsli (Statoilbygget) vart det samtidig undersøkt kva kostnader ein kan forvente ved kjøp av ny tomt og bygging av eit nytt bygg kontra å kjøpe og setje i stand Statoilbygget på Sandsli, eventuelt eit anna kontorbygg. Konklusjonen er at det vil vere rimelegare å kjøpe ei ny tomt og byggje nytt av di det vert høgare arealeffektivitet og betre funksjonalitet i eit nybygg.

Laksevåg vgs

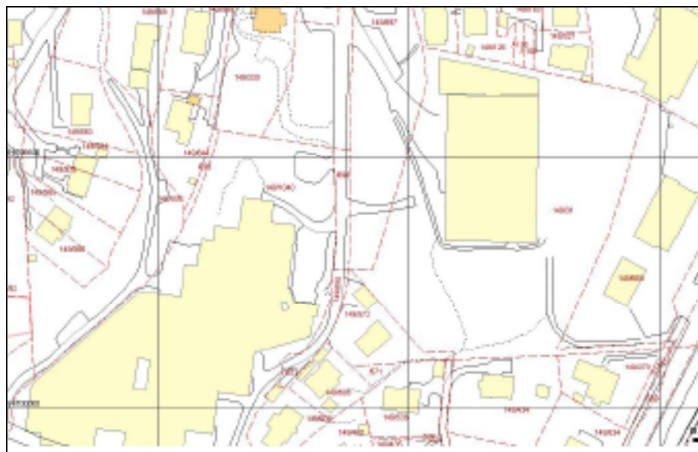
Ei samlokalisering av BTF og BMF ved Laksevåg vgs (LAV) kan gje nokre synergieffektar i høve til sambruk av utstyr, men, som argumentert for tidlegare, er gjerne ikkje gevinsten så stor som ein vil tru. Likevel vil ei lokalisering av fagskulen til LAV vere eit positivt tilskot til bydelen og LAV. LAV ønskjer at fagskulen vert lokalisert i eige bygg ved skulen (sjå vedlegg 2 – brev frå LAV)

Laksevåg vgs har i dag følgjande areal i eksisterande bygg:

A-bygget	5.362 m ² (BTA)	Gymnasbygget
B-bygget	8.302 m ² (BTA)	Yrkesbygget
<u>Sum</u>	<u>13.664 m² (BTA)</u>	

Arealbehovet for BTF og BMF som éin skule er 12.548 m² NTA og 17.328,6 m² BTA, der ein har rekna med ein B/N-faktor på 1,35. Det vil seie at ved å byggje eit nybygg på om lag 3.665 m² BTA vil det vere plass til BTF og BMF, men då ville det ikkje ha vore plass til LAV. Tidlegare skisser utarbeidd av Eigedomsseksjonen syner eit nybygg i form av tilbygg til gymnasbygget mot sør som har eit bruttoareal på om lag 2.250 m² (BTA) fordelt på to etasjar. Med eit nybygg i tre etasjar er det mogleg å dekkje arealbehovet, men som nemnt utan LAV.

Tomtesituasjonen i området syner at skuletomten er delt i to parsellar som er skilt med ein offentleg kommunal tilkomstveg (Bergen kommune) fram til 3 bustader søraust i området. Eit nybygg som bind saman dei to eksisterande skulebygga, vil krevje etablering av ny tilkomstveg frå sør til bustadene.



Kommuneplanens arealdel (KPA) sin tekstdel seier noko om tilhøvet mellom KPA og eldre reguleringsplanar (pkt. 3):

«Kommuneplanen gjelder foran reguleringsplan og bebyggelsesplan i den grad slik plan strider mot kommuneplanens innhold.

Unntak

1. *Planer vedtatt etter 01.01.2006 gjelder foran kommuneplanen.*
2. *Rammer for byggehøyder og arealutnyttelse i planer vedtatt etter 01.01.2000 gjelder foran tilsvarende rammer i kommuneplanen.....»*

I pkt. 23 *Bebyggelse og anlegg* i KPA står det som følger:

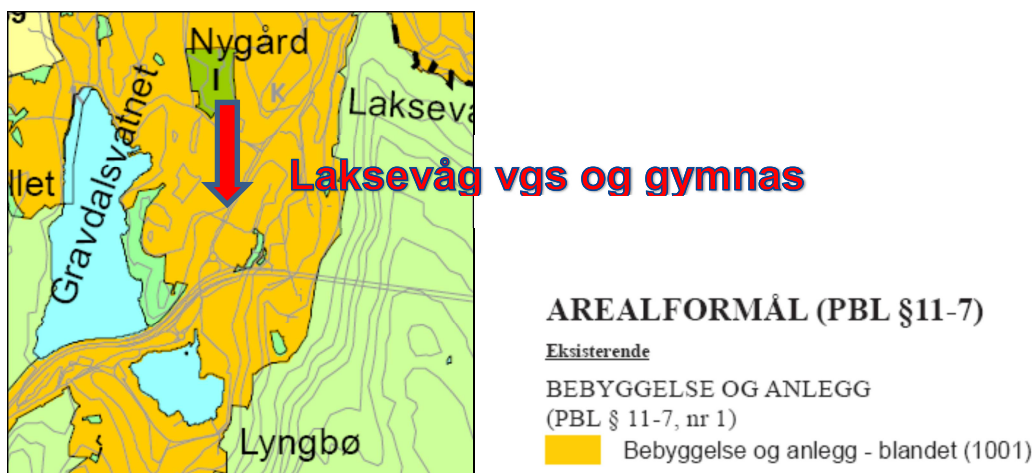
«23.1 Bebyggelse og anlegg- Blandet (kartkode 1001)

Ny bebyggelse skal tilpasses strøkkarakteren med hensyn til høyde og grad av utnyttning. Det skal tas spesielt hensyn til verneverdige bygg og bygningsmiljøer. For boligbebyggelse er maksimal utnyttingsgrad %-BRA = 60 %. Eksisterende grønnstruktur skal hensyntas.

Det åpnes for differensiert utnyttelse mellom 60 % til 200 % langs de store kollektivårene, der men i tillegg til kollektivdekning og sykkelstier, tar hensyn til områdets kvaliteter.»

Dette betyr at KPA overstyrer den gamle reguleringsplanen i høve til arealutnyttning.

Følgjande er henta frå gjeldande KPA som syner at det aktuelle arealet ligg innanfor det som har nemning «*Bebyggelse og anlegg (1001)*».

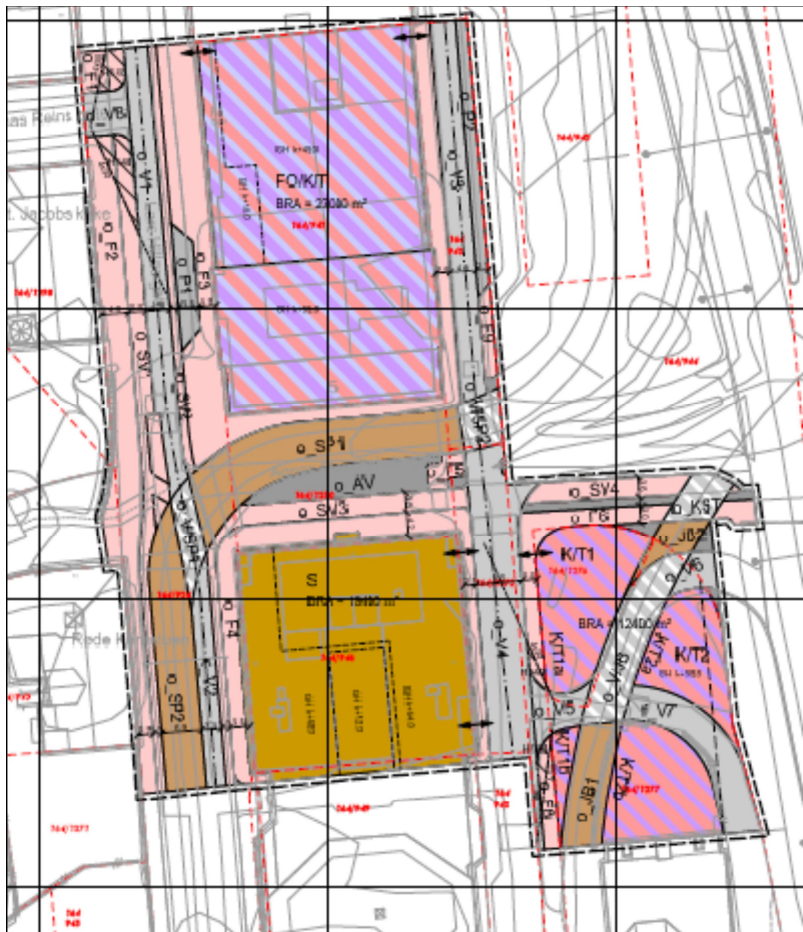


Utsnitt av kommuneplanen for Bergen (KPA).

Med bakgrunn i vurderinga over er det ikkje stort nok areal ved LAV til å samlokalisere BTF og BMF ved sida av LAV, sjølv om ein byggjer eit påbygg.

Nedre Nygård (Bergen maritime)

Reguleringsendring for Agnes Mowinckels gate 5 på Nedre Nygård har vore ute til offentlig ettersyn og ventar på vedtak i Bystyret. Resttomt i direkte forlenging av Bergen Maritime vgs og fagskole mot nord er regulert til «bebyggelse og anlegg» og et maks BRA på 12.400 m². Maks gesimshøgde er sett til C+30,0.



Bakkeplan ligg på C+2,5, og det gjev moglegheit for ein bygning i 6-7 etasjar over bakken. Hordaland fylkeskommune eig om lag halve arealet, og Bergen kommune eig resten. Bergen Maritime vgs og fagskole har i dag eit bruksareal på om lag 6.096 m² BRA og eit bruttoareal på om lag 7.850 m² BTA. I tillegg er det teikna leigekontrakt med Odfjell Eiendom på leige av E-blokka på om lag 2.370 m² BTA.

Det gjev følgjande arealsituasjon:

Eksisterande eigde lokale BMV og BMF :	6.096 m ² BRA
Potensiale for utbygging nybygg:	12.400 m ² BRA
Til saman:	18.496 m ² BRA

I tillegg kjem leigearealet i E-blokka (2.370 m² BTA) som det no er teikna ein 10 års leigekontrakt for.

Siste reviderte arealbehov for Fagskolane i Hordaland, der ein ser føre seg BTF og BMF som éin skule, er som nemnt på 12.548 m² NTA og 17.328,6 m² BTA med ein B/N-faktor på 1,35. I høve til dagens bygningar på Nedre Nygård vil det nok vere behov for å justere B/N faktoren noko opp av di bygget er av eldre dato, og har ein tilsvarende låg arealeffektivitet.

Samlokalisering av BTF og BMF på Nedre Nygård føreset at BMV vert flytta ut. Med eit bruttoareal på 7.850 m² BTA i eigde lokale på Nedre Nygård og eit potensiale for nybygg på maks 12.400 m² BRA vil dette vere mogleg. Det vil være aktuelt å gå vidare med dette alternativet og bl.a. avklare plansituasjonen i området med Bergen kommune.

I høve utvalskriteria er Nedre Nygård eit svært godt alternativ:

- Bygget med påbygg er stort nok til å romme både BTF og BMV.
- Bygget er lokalisert midt i eit knutepunkt, og dette er svært gunstig i høve til tilkomst av studentar frå heile regionen og landet.
- Det er rimeleg nærleik til aktuelt næringsliv og vidaregåande skular i fleire retningar.

I tillegg er det alt investert tungt i utstyr som tilhøyrrer fagskulen på Nedre Nygård. Døme på dette er boresimulatoren på taket, komande ny bru-simulator m.m.

Med bakgrunn i vurderinga og argumentasjonen over vil fylkesrådmannen tilrå å gå vidare med alternativet Nedre Nygård som ny lokalisering av BTF og BMF. Dette alternativet føreset som nemnt at BMV vert flytta ut. Den nye fagskulen vil då bli ein rein fagskule som er lokalisert sentralt, og som har god tilkomstveg for både studentar, næringsliv og vidaregåande skular.

Arealbehov for BTF og BMF som én skule	Tal	Areal pr. rom	Sum nettoareal
Undervisningsrom			
Undervisningsrom for 40 studentar	5	95	475
Undervisningsrom for 35 studentar	20	90	1800
Undervisningsrom for 30 studentar	8	80	640
Undervisningsrom for 25 studentar	4	70	280
Sum undervisningsrom	37		
Teknisk tekning/simuleringsrom (40 pl)	2	95	190
Laboratorium / spesialrom			
Grunnleggjande naturvitenskapleg lab (30 studentar)	1	102	102
Elkraft for 30 studentar	1	102	102
Fornybare energikjelder (vind - sol - bølge -	1	102	102
Automatisering, styring og reguleringsteknikk	2	102	204
Maskinteknikk og ISO fag	1	102	102
Kjemi og prosess	1	102	102
Bygg og anlegg. Geomatikk, betong og geoteknikk	1	102	102
Klima, energi og miljø i bygg (KEM)	1	102	102
Akvakultur	1	102	102
CNC og robotstyring	1	102	102
Hydraulikk lab inkludert teorirom	1	200	200
Pneumatikk-lab inkl teorirom	1	102	102
Mudlab	1	80	80
Simulatorstener for boring	1	300	300
Trykkontorl simulator	1	100	100
Simulatorstener Nautikk	1	300	300
ECDIS + Cargo simulatorer	2	80	160
Maskinsimulator fullskala	1	200	200
15 maskinsimulatorer (PC basert)	1	100	100
Høgspenst simulator	1	100	100
Kuldeteknikk-rom	1	100	100
Radio simulator	1	100	100
Hovudprosjektrom	1	94	94
Motorhall	1	100	100
Lab-Ingeniør	3	40	120
IKT-konsulent	3	40	120
Grupperom - 1 pr. klasserom	37	20	740
Fellesareal - undervisning/sosial			
Bibliotek	1	200	200
Studentkontor	1	25	25
Stort auditorium (300 pers)	1	400	400
Auditorium min 90 pers	4	120	480
Stillerom studentar	4	15	60
Fellesareal for studentar	1	300	300
Kantine	1	300	300
Kontor og møterom			
Multimedia prod.rom/auditorium	2	40	80
Lærararbeidsplassar 6 m2 pr. lærer	100	6	600
Mellombelse kontorplassar (landskap)	30	6	180
Personalrom	1	150	150
Styrerom	1	60	60
Møterom	8	30	240
Kontorplassar administrasjon/leiing	20	15	300
Resepsjon/ekspedisjon	1	50	50
Stillerom tilsette	4	15	60
Kopi/arkiv/lager	4	40	160

Andre rom			
Trimrom (ansatte og studentar)	2	80	160
Garderobar tilsette	4	60	240
Garderobar studentar	4	60	240
Toaletter	x		
Kursavdeling			
Klasserom	8	70	560
Grupperom	3	20	60
Lager	1	30	30
Fellesareal for kursavdelinga	1	50	50
Drift			
Kontor driftspersonell	4	10	40
Tekniske rom	x		
Lager	x		
Driftsrom	x		
Sum nettoareal			12548

Helsefag - Undervisningsrom for 30 studenter, 4 rom

288

**Sum netto Bergen tekniske fagskole, Bergen
maritime fagskole og helsefagskoleklasser**

12836

Areal inkl gang, toalett med mer (1,35):

17328,6

NOTAT VEDR. LOKALISERING AV FAGSKOLEN I BERGEN

Det pågår pt en diskusjon rundt fagskolen - hvor den skal ligge i utdanningssystemet og hvor fagskolen i Bergen skal lokaliseres/bygges.

Laksevåg videregående skole ønsker å komme med noen innspill i denne saken. Vi ønsker at fagskolen flyttes til området ved Laksevåg videregående skole (LAV) av følgende årsaker:

- LAV er en kombinert skole med meget stor bredde (Bygg og anlegg, Teknikk og industriell produksjon, Elektro og Kjemi og prosess) og med kompetente lærere i både fellesfag og yrkesfag.
- LAV har de samme programområdene som fagskolen viderefører/fordyper seg i, noe som gir store muligheter til sambruk.
- LAV er i en særklasse med en gjennomføringsgrad for våre VG2 yrkesfagelever (Bygg, TIP og Elektro) på ca 97 % våren 2014.
- LAV har bred kontakt med næringslivet (innenfor BA, EL og TIP med mer), bl.a gjennom utplassering i prosjekt til fordypning.
- LAV starter opp et nytt tilbud innen Elektrofag med spesiell studiekompetanse, et treårig utdanningsløp der vi har en intensjonsavtale med BKK som tar imot elever i utplasseringsperioden.
- LAV ligger i et område der mange store industribedrifter har etablert seg (Laksevåg, Askøy, Sotra).
- LAV har en sentral beliggenhet med gode bussforbindelser fra/til Loddefjord, Sotra, Askøy, Fana, sentrum, Fyllingsdalen og Åsane.
- LAV skal rehabiliteres (varme/ventilasjon) og det foreligger også planer om et bygg som knytter A-bygget og B- bygget sammen (tidligere gymnas- og yrkesskolebygg).
- Tomten mellom byggene våre er eid av fylkeskommunen og er altså gratis.

Mvh

Tore Fetsund
rektor

tillitsvalgte for

NITG

Olav Brække
Bergen 6.2.2015

Utdanningsforbundet

Rune Seldemstad
Skolenes Landsforbund

Christina Dyrhoff Lie
Norsk lektorlag

Annekn Urhaug
Fagforbundet



Arkivnr: 2014/1061-6
Saksbehandlar: Kjell Johan Brun

Saksframlegg

Saksgang

Utval	Saknr.	Møtedato
Opplærings- og helseutvalet	39/15	12.05.2015
Fylkesutvalet		19.05.2015
Fylkestinget		09.06.2015

Nye Voss gymnas - godkjenning av forprosjektet

Samandrag

Romprogrammet for nye Voss Gymnas vart godkjent i fylkesutvalet 19.02.14, sak 50/14.

Skulen som har fått prosjektnamnet Nye Voss Gymnas, har eit bruttoareal på ca. 12.612 m² (BTA) og vil få eit elevtal på ca 590 elevar og ca 100 tilsette. I tillegg kjem sentralt VO-senter for regionen med ansvar for 120 elevar.

Prosjektet er delt i to med det nye store skuleanlegget mot aust og opprusting av det gamle hovudbygget ved skulen (frå 1918) mot vest. For å gje plass til nybygget må den yngre delen av eksisterande skulebygg (frå 1968/69) rivast.

For det nye skuleanlegget i aust vart det våren 2014 lyst ut pris- og designkonkurransen med etterfølgjande samspel og totalentreprise. Entreprenørfirmaet Constructa AS frå Bergen vart vinnar av konkurransen og i perioden oktober 2014 - mars 2015 har ein gjennomført ei samspelsfase der også brukarane har vore med for å utvikle vinnarutkastet vidare i tråd med våre ønske. Totalentreprenøren har no utarbeidd eit endeleg forprosjekt med tilhøyrande pristilbod. Vidare kontrahering av totalentrepriskontrakt er avhengig av fylkestingets godkjenning av forprosjektet.

Med godkjenning frå fylkestinget kan byggjearbeida starte opp i august 2015 med ferdigstilling i februar 2017.

Deretter skal det gamle landsgymnasbygget rehabiliterast slik at heile prosjektet vert slutført i løpet av 2017.

Med utgangspunkt i tilbodet frå Constructa AS er prosjektkostnaden for det nye bygget med uteareal kalkulert til 445 mill kr. I tillegg kjem opprusting av det gamle hovudbygget i vest med ei stipulert kostnadsramme på ca 75 mill kr. I reguleringsplanen for skuletomta er det krav til kjøp av 80 parkeringsplassar utanfor skuleområdet til 10,5 mill. kr.

Totalkostnaden for prosjektet er estimert til 530 mill. kr. inkl. mva.

Forslag til innstilling

Fylkestinget godkjenner forprosjekt for Nye Voss Gymnas med ei kostnadsramme på 530 mill. kr.

Rune Haugsdal
Fylkesrådmann

Nils E. Vetlesand
Kst. fylkesdirektør økonomi

Vedlegg:

Nedfotograferte teikningar

- Situasjonsplan
- Planar
- Snitt
- Fasadar
- Perspektiv

Uttale frå Rådet for menneske med nedsett funksjonsevne

Møtebok frå AMU

Saksframlegget er godkjent elektronisk og har derfor inga underskrift.

Fylkesrådmannen, 27.04.2015

1. Bakgrunn

Nye Voss Gymnas skal etablerast på Skulehaugen, aust for Voss sentrum.

Romprogrammet for nye Voss Gymnas vart godkjent i fylkesutvalet 19.02.14, sak 50/14.

Skulen som har fått prosjektnamnet Nye Voss Gymnas, har eit bruttoareal på ca. 12.612 m² (BTA) inkl. opprusta hovudbygg og vil få eit elevtal på ca 590 elevar og ca 100 tilsette. I tillegg kjem sentralt VO-senter for regionen med ansvar for 120 elevar.

Den nye skulen skal byggjast aust for det gamle hovudbygget og her blir alle dei eksisterande bygga rivne (spesialromsfløy, gymbygg, kantinebygg og gml rektorbustad) for å gje plass til det nye skulebygget. Konkurransområdet for nybygget i aust er mot sør, aust og nord avgrensa av byggegransa i reguleringsformålet U (område for undervisning) i detaljreguleringsplan for Skulehaugen vedteken av Voss kommunestyre 28.11.2013 (sak 84/13).

Mot vest er konkurransområdet avgrensa av eksisterande hovudbygg samt omsynet til gravplassen Tunshovden og attverande eksisterande furuskog på Skulehaugen.

Innanfor konkurransområdet er disponibel tomt (byggeareal) avgrensa til ca 19,2 daa.

I konkurranseprogrammet var programmert nettoareal inkl. idrettshall oppgitt til 8.622 m² ekskl. eksisterande hovudbygg (ca 3.900 m² BTA).

2. Pris- og designkonkurranse

Hordaland fylkeskommune har innbode prekvalifiserte grupper til tilbodskonkurranse i form av pris- og designkonkurranse med etterfølgjande samspel for vinnaren fram til ei eventuell totalentreprisekontrakt. Konkurransen vart utlyst 04.03.14, og etter prekvalifiseringa ble 6 grupper valt ut til å delta i konkurransen.

Desse var:

- Backe Bergen AS
- NCC Construction AS
- HENT AS
- Constructa Entreprenør AS
- Åsen & Øvreid AS
- Veidekke Entreprenør AS

Konkurransemateriellet vart utsendt 05.05.14, og frist for innlevering var 29.09.14 kl. 10.00. Innan fristens utløp var det mottatt 6 utkast.

I konkurransegrunnlaget var det oppgitt følgjande kriterier, sitat frå konkurransegrunnlaget:

- Gruppas prosjektforslag (50%)
 - o Arkitektonisk hovudgrep
 - o Oppfyljing av programkrav og konkurransegrunnlag elles
 - o Generalitet, fleksibilitet og elastisitet
- Pris (40 %)
- Samspillkompetanse (10 %)
 - o Basert på dokumentasjon
 - o Basert på intervju

Juryen har bestått av representantar frå eigedomsseksjonen, opplæringsavdelinga, rektor ved Voss Gymnas, hovudverneombod ved Voss Husflidskule, ekstern prosjektleiar, ekstern arkitekt og ekstern landskapsarkitekt. I tillegg hadde juryen som fagleg støtte ei referansegruppe frå opplæringsavdelinga, eigedomsseksjonen, rektor ved Voss vgs, rektor ved Rogne vgs, konstituert rektor ved Voss Husflidskule samt representant for Voss kommune.

Juryen kom fram til at entreprenørfirmaet Constructa Entreprenør AS med utkastet «Skulehaugen» vart vinnar av pris- og designkonkurransen for Nye Voss Gymnas. Constructa Entreprenør AS hadde det beste tilbodet når ein ser pris og løysing under eitt.

3. Samspelfasen

I perioden november 2014 til mars 2015 er det gjennomført samspelfase med entreprenør fram mot endeleg kontrakt.

I denne fasen har ein gått igjennom planane for å finne moglege forbetringar i prosjektet både innomhus og utomhus. Samspelet har skjedd i tett kontakt med dei som skal nytte den nye skolen. Etter denne samspelsperioden har totalentreprenøren no lagt fram det endelege forprosjektet med tilhøyrande pristilbod.

4. Forprosjekt

Areal

Vinnarutkastet hadde eit bruttoareal inkl. idrettshall på 11.504 m²(BTA). I tillegg kom uisolert nybygg (garasjer) på 220 m² (BTA), dvs til saman 11.724 m² (BTA).

I samspelsfasen har det skjedd ein del endringar som har gjort at bruttoarealet er auka til 12.612 m² (BTA) inkl. idrettshall og uisolert bygg.

Dette skuldast mellom anna flytting av basishall frå sørsida til plassering mot nord for å få større takhøgde, ønske om større serveringsareal i kantina og ei utviding av grunnflata for å få til ei betre planløysing. I tillegg er trafo no lagt innomhus i staden for plassering utomhus som eit separat prefabrikkert bygg.

Organisering

Prosjektet er organisert som ein kompakt bygningskropp i 3 etasjer og underetasje mot aust, skild frå det gamle hovudbygget med eit lett og luftig mellombygg med mykje glass for klart å skilje nybygg frå eksisterande bygg. Frå hovudinngangen som vender både mot nord og sør går det eit sentralt innandørs volum (vest-øst) som mellom anna dannar skulen si romslege vestibyle og skuletorget.

Prosjektet har hovudinngang mot nord for dei besøkande som kjem med bil eller moped, medan dei gåande og syklende kan bruke hovudinngangen frå sør. Skuletorget og kantine opnar seg sørover og gir fin kontakt mot ope landskap og parkmessige uterom/utearealer og idrettsplass mot sør.

Frå skuletorget på plan 1 er det og visuell kontakt ned i vestibylen til idrettshallen i underetasje og opp til skuletorget som brer seg vidare til 2 og 3 etasje.

Organiseringa med eit sentralt skuletorget over fleire plan gjer det svært lett for brukar og besøkande å orientere seg i bygget. Det er god visuell kontakt frå skuletorget og ut til dei ulike avdelingane.

Frå skuletorget i 1.etasje er det open trapp direkte ned til underetasjen med vestibyle til idrettshall. Dette arealet kan stengast av frå resten av skuleanlegget i samband med bruk utanom skuletid. Idrettshallen har utvendig port mot «økonomigarden» for inntak av større utstyr/materiell ved spesielle arrangement.

Det er også forbindelse frå garderobane til idrettsbana i sør gjennom ei kulvert kalla «gladiatorgangen».

Det innvendige skuletorget har direkte kontakt med auditorium, kantine, bibliotek, frisørsalong og Newtonrom/fysikklab. Desse lokala kan difor nyttast utanom skuletida utan å gje tilgang til resten av skulen.

Materialbruk

I forslaget frå Constructa Entreprenør AS er bygget i hovudsak foreslått oppført med bæresystem i stål og betong. Fasadar på yttervegger er foreslått med ein lys trekledning. Knappe og presise detaljløysingar for trekledning saman med aluminiumsprofilar i vindauga og dører og større felt med kvitt glas mellom sprossene i vindauga vil gi eit uttrykk som står godt saman med den gamle pussa fasaden på hovudbygget. Golvbelegg er vinyl i undervisningsareal, kontor og kommunikasjonsareal, våtromsvinyl i våtrom, terrassefliser i skuletorget/kantine/personalrom på plan 1 og tregolv i auditorium og skuletorget plan 2 og 3. Trappar har terrazzo. Utvendige terrasser i delvis tre og sedumtak.

Innvendige vegger med trekledning i idrettshall, delvis i skuleborg og i auditorier. Elles fliser i dusjar og toalett.

Utstrakt bruk av glasfelt i skillevegger mellom undervisningsrom og korridorar og mot kontor/arbeidsrom for lærarar.

Systemhimlingar i korridorar, lærarararbeidsrom og undervisningsarealer. Fast gipshimling og fast våtromshimling i idrettsgarderobar og dusjar.

Tekniske løysingar

Til ventilasjon vert nytta generelt aggregat med vifter og roterende varmegjenvinnarar. Det er totalt 12 ulike aggregat fordelt på to ventilasjonsrom i underetasjen og eit ventilasjonsrom som går over to etasjar på plan 2 og 3. Total luftmengde er ca. 160.000 m³/h.

For undervisningsrom vert det nytta ventilasjonssystem styrt av CO₂-nivå og temperatur (VAV).

Det er berre medrekna kjøling for kjølerom i samband med kantinekjøkken, matavfallsrom og IKT-rom.

Varmeanlegget for romoppvarming og varmt vatn er vassbasert og knytt til fjernvarmeanlegget som no vert bygd ut på Vossevangen. Vann og avløp vert knytt til det kommunale leidningsnett.

Bygget vert sprinkla og skuletorget får røykventilasjon.

Uteareal

Skulebygget har ein tilkomstplass mot sør og nærast mogleg offentleg gang- og sykkelveg ned til kollektivtilbod i Voss sentrum. Frå nord vert det etablert ein ny køyretilkomst frå Lekvemoen og Lekvemogata.

Ved uteplassen mot sør og vest er det sykkelparkering og mot nord mopedparkering delvis under tak med plass til 150 sykklar og 100 mopedar.

Parkeringsplass for bilar ligg delvis på eiga grunn mot nord (50 plasser) og resterande parkering er i samsvar med reguleringsføresegnene vist til parkering i fellesanlegg (80 plasser) anten i det nye parkeringshuset under Vangen skuleplass eller i anna fellesanlegg i nærområdet.

Av dei 50 parkeringsplassane på eiga grunn er det reservert 2 plassar for HC og 4 for EI-biler. I tillegg er det sett av parkering til 5 minibussar, varebil og 5 hengarar i økonomigarden mot sør.

I opphaldsarealet mot sør er det opparbeidd eit rekreasjonsareal med sitteplasser, basket, volleyball, ballbinge/multibane. I tillegg blir det etablert ei hinderløype mot aust.

Dette arealet vil bli eit aktivt og attraktivt uteareal både for skulen og for dei besøkande. Arealet har ei direkte forlenging ned skråninga til Voss Idrettsplass med tribunar og tidtakar-/speakerbu.

Ein har generelt prøvd å bevare ein del av den opphavlege vegetasjonen i skuleområdet der det er mogleg. Forlenginga av den gamle furuskogen på Prestegardsmoen er teke spesielt omsyn til.

Materialbruken på plassar og vegar er ei blanding av betongheller og asfalt. Nokre gangvegar og passasjar vert belagt med grus.

Mot aust ligg det to bustadeigedomar som tidlegare høyrde til skulen. Tilkomstvegen går over skuletomten og skal leggjast om som følgje av byggearbeida. Det må mellom anna etablerast ny vassforsyning til bustadene. Det er inngått eiga avtale med eigarane der makeskifte av grunn også er regulert.

5. Brukemedverknad

Forprosjektet har vore gjennom ein lang og omfattande brukarprosess der brukarane har fått påverke prosjektet og avgjerder både i programmeringsfasen, utarbeidinga av konkurransegrunnlaget, konkurransefasen og samspelfasen med entreprenør og arkitekt. I tillegg har det vore arrangert ekskursjonar til aktuelle skoler i Rogaland (Stavanger/Sandnes) og med heile brukarutvalet.

Under programmeringsarbeidet har det vore haldne jamlege programmeringsmøter både på overordna nivå (styringsgrupper med rektorane etc.) og på detaljnivå (særgruppemøter med fagansvarlege for dei ulike utdanningsprogramma).

Tillitsvalte (Utdanningsforbundet og Fagforbundet), verneleiar og verneombod har og vore representert i brukarutvalet.

6. AMU og Rådet for menneske med nedsett funksjonsevne (RMNF)

Arbeidsmiljøutvala (AMU) for dei skulane som skal samlokalisert ved Nye Voss Gymnas (Voss gymnas, Voss Husflidskule, Rogne vgs og Voss vgs), har handsama forprosjektet i møter 15.04.15, 22.04.15, 24.04.15 og 27.04.15 og har inga merknader til planane.

I tillegg har Rådet for menneske med nedsett funksjonsevne handsama forprosjektet i møte 22.04.2015. Det vart gitt ei orientering og gjennomgang av landskapsplan og etasjeplaner der Rådet fekk stilla spørsmål og kome med synspunkt på løysingar.

Rådet har inga vesentlege merknader til prosjektet anna enn at dei er kritiske til at dei ikkje har vore involvert tidlegare i prosessen.

Rådet ynskjer å fylje prosjektet i den vidare utforminga innvendig med omsyn til universell utforming.

./ Sjø vedlegg med uttale frå møte Rådet for menneske med nedsett funksjonsevne.

7. Kostnad

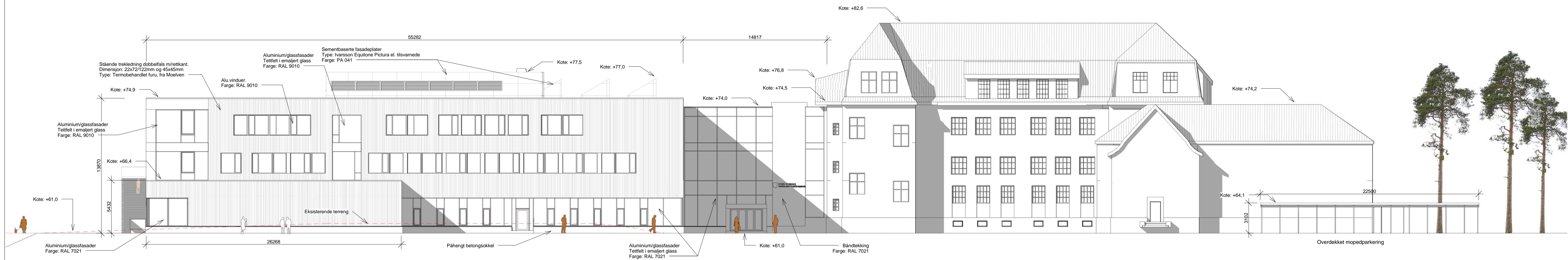
Med utgangspunkt i tilbodet frå Constructa Entreprenør AS er prosjektkostnaden for nybygget kalkulert til kr.445 mill. kr. Inkludert er også utearealet med ny tilførselsveg frå Lekvemoen. Her er avsett 1 mill. kr. som tilskot til trafikksikringstiltak i krysset Lekvemogata/Utrågata. Dette arbeidet vert gjennomført av Statens vegvesen. Det er tidlegare løyvd 1 mill. kr. til nye kunstgrasbane. Denne er eigd av Voss kommune og skulen har sikra seg leigerett.

I tillegg kjem opprusting av det gamle hovudbygget estimert til 75,- mill. kr. og frikjøp av parkeringsplasser med 10,4 mill. kr. I reguleringsplanen for skuletomta er det krav om kjøp av 80 parkeringsplassar utafor skuleområdet.

Totalkostnaden for prosjektet er estimert til 530 mill. kr. inkl. mva.

8. Framdrift

Med godkjent forprosjekt i fylkestinget i juni 2015 vil byggearbeidet starte i august 2015 og den nye skulen kan takast i bruk til skulestart 2017/18.



Fasade Nord
1 : 200

Material eksempel



Alu/glassfasader RAL 7021



Alu/glassfasader RAL 9010 med emaljerte glassplater på tettfelt i fasaden



Termofuru fra Moelven. Eksempelet viser vannkanten i Stavanger som er nyoppført. Trevirket har allerede begynt å gråne og vil få en helt lys grå og jevn patina



Termofuru vil lysne og gi en jevn og lys grå patina.

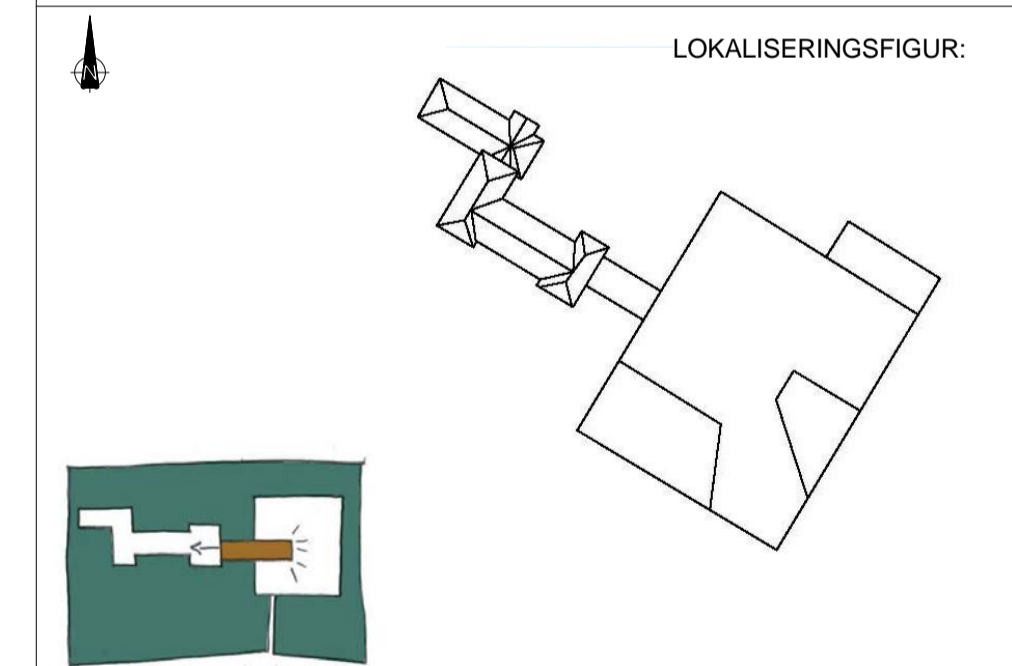
RAL 7021	035-040-043	#23282B	Schwarzgrau	Black grey
RAL 9010	255-255-255	#FFFFFF	Reinweiß	Pure white

2	Komplett materialinfo	21.04.2015	ss	
1	Komplett oppringsfelt i alu/fasaden/innføring sykkelkur	26.03.2015	ss	
Rev.	Beskrivelse	Dato	Tegnr.	Kontr.
Rev.	Beskrivelse	Dato	Sign.	Kontr.

Tegningsnummer	Etasje	Område	Fag	Systemkode	Type tegn.	Lupennr.	Rev.	HFK bygningsnummer
00 - ARK	200	40	001	2			2105	

Prosjekteringsgruppen:

<input checked="" type="radio"/> ARK : HLM ARKITEKTUR AS		TELEFON: +47 55 55 04 00
<input type="radio"/> LARK : SMEDSVIG LANDSKAPSRKITEKTER		+47 55 21 04 70
<input type="radio"/> RIB : MULTICONSULT		
<input type="radio"/> RIE : MULTICONSULT	Multiconsult	+47 55 62 37 00
<input type="radio"/> RIV : MULTICONSULT		
<input type="radio"/> Rxx : XXX		



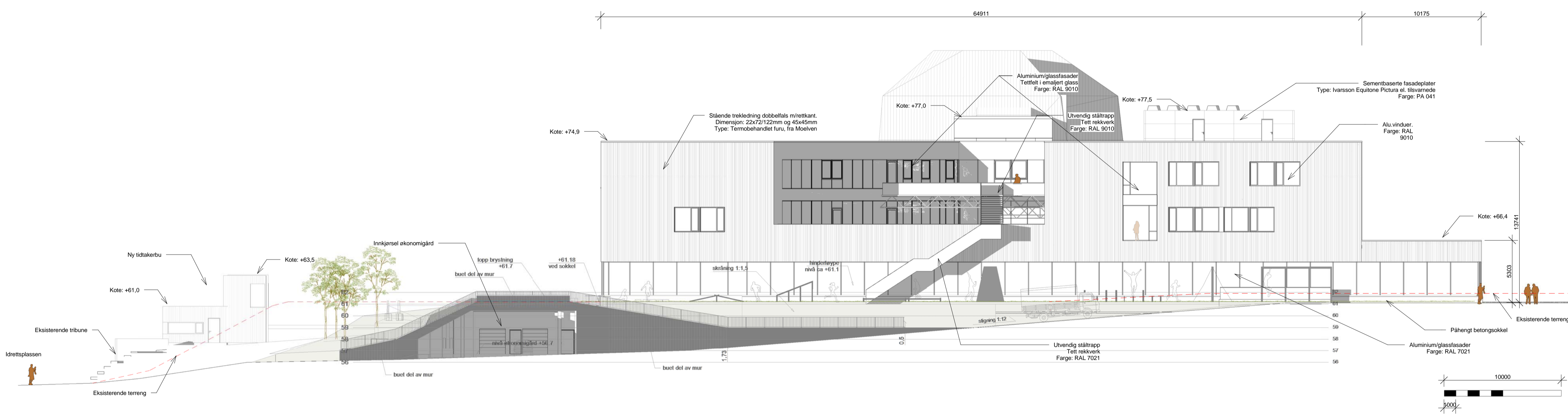
Fase: Rammesøknad Gnr. 47 Bnr. 129



Tittel: Nye Voss Gymnas
Fasade Nord

Godkjent: phn
Kontroll prosjekt: sm
Sign: sø sm
Filnavn: xxx
Dato: 03/13/15
Målestokk: 1 : 200
Kontroll utførende: sm
Kontroll: sm

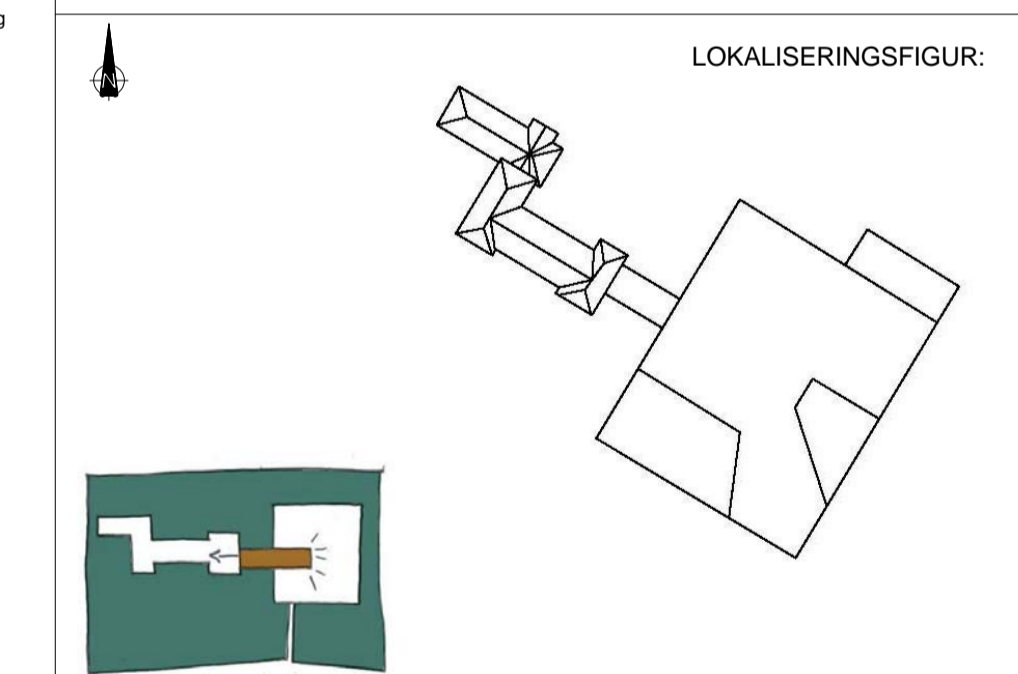
Tegningsnummer	Etasje	Område	Fag	Systemkode	Type tegn.	Lupennr.	Rev.	HFK bygningsnummer
00 - ARK	200	40	001	2			2105	



2	Komplett materialeinfo	21.04.2015	ss	
1	Komplett åpningstelt i alu/fasade/innetegnning sykkelstue	26.03.2015	ss	
Rev.	Beskrivelse	Dato	Tegnr.	Kontr.
Rev.	Beskrivelse	Dato	Sign.	Kontr.

Tegningsnummer	Etasje	Område	Fag	Systemkode	Type tegn.	Lapennr.	Rev.	HFK bygningsnummer
00 -	ARK	200	40	002	2			2105

- Prosjekteringsgruppen:
- ARK: HLM ARKITEKTUR AS TELEFON: +47 55 55 04 00
 - LARK: SMEDSVIG LANDSKAPARKITEKTER +47 55 21 04 70
 - RIB: MULTICONSULT
 - RIE: MULTICONSULT Multiconsult +47 55 62 37 00
 - RIV: MULTICONSULT
 - Rxx: XXX



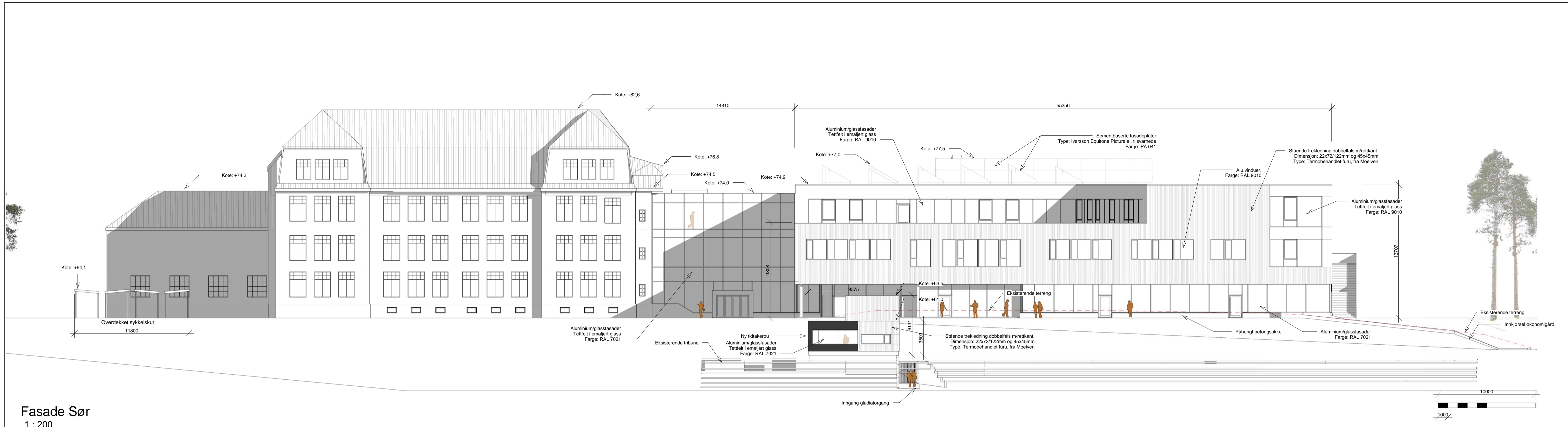
Fase: Rammesøknad Gnr. 47 Bnr. 129



Tittel: Nye Voss Gymnas
 Fasade Øst

Godkjent: phn
 Kontroll prosjekt: sm
 Sign: sø sm
 Filnavn: xxx
 Dato: 11.03.15
 Målestokk: 1:200
 Kontroll utførende: sm
 Kontroll: sm

Tegningsnummer	Etasje	Område	Fag	Systemkode	Type tegn.	Lapennr.	Rev.	HFK bygningsnummer
00 -	ARK	200	40	002	2			2105



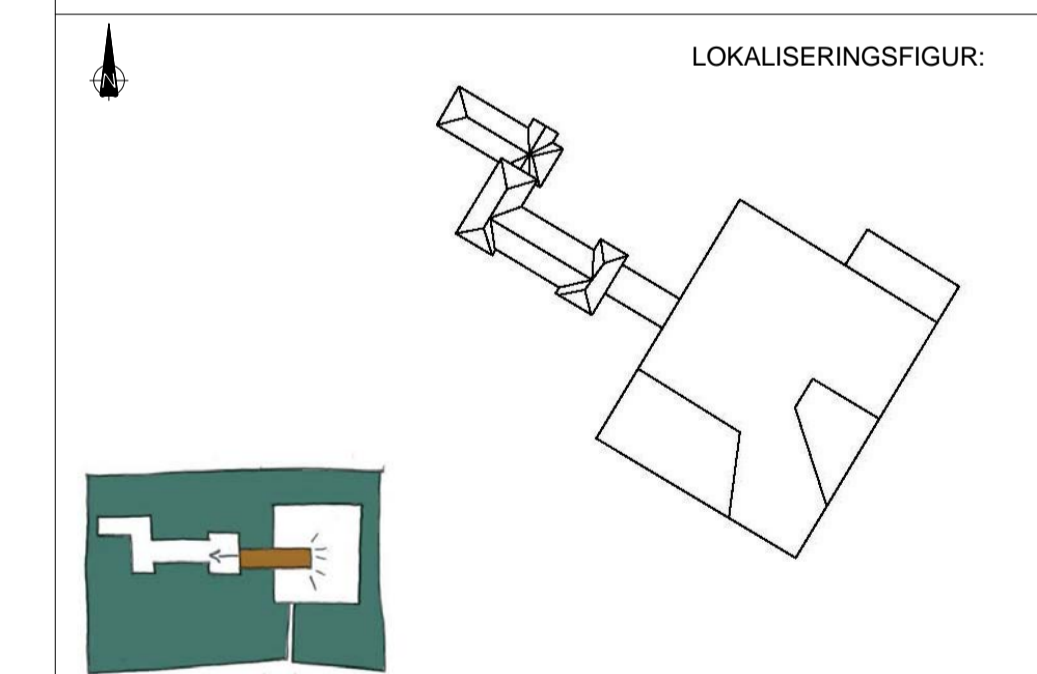
Fasade Sør
1 : 200

2	Komplettert materialeinfo	21.04.2015	ss	
1	Komplettert åpningstfelt i alu.fasaden/innføring sykkelkur	26.03.2015	ss	
Rev.	Beskrivelse	Dato	Tegnr.	Kontr.
Rev.	Beskrivelse	Dato	Sign.	Kontroll

Tegningsnummer	Etasje	Område	Fag	Systemkode	Type tegn.	Luperr.	Rev.	HFK bygningsnummer
00 - ARK	200	40	003	2			2105	

Prosjekteringsgruppen:

<input checked="" type="radio"/> ARK : HLM ARKITEKTUR AS		TELEFON: +47 55 55 04 00
<input type="radio"/> LARK : SMEDSVIG LANDSKAPARKITEKTER		+47 55 21 04 70
<input type="radio"/> RIB : MULTICONSULT		
<input type="radio"/> RIE : MULTICONSULT	Multiconsult	+47 55 62 37 00
<input type="radio"/> RIV : MULTICONSULT		
<input type="radio"/> Rxx : XXX		



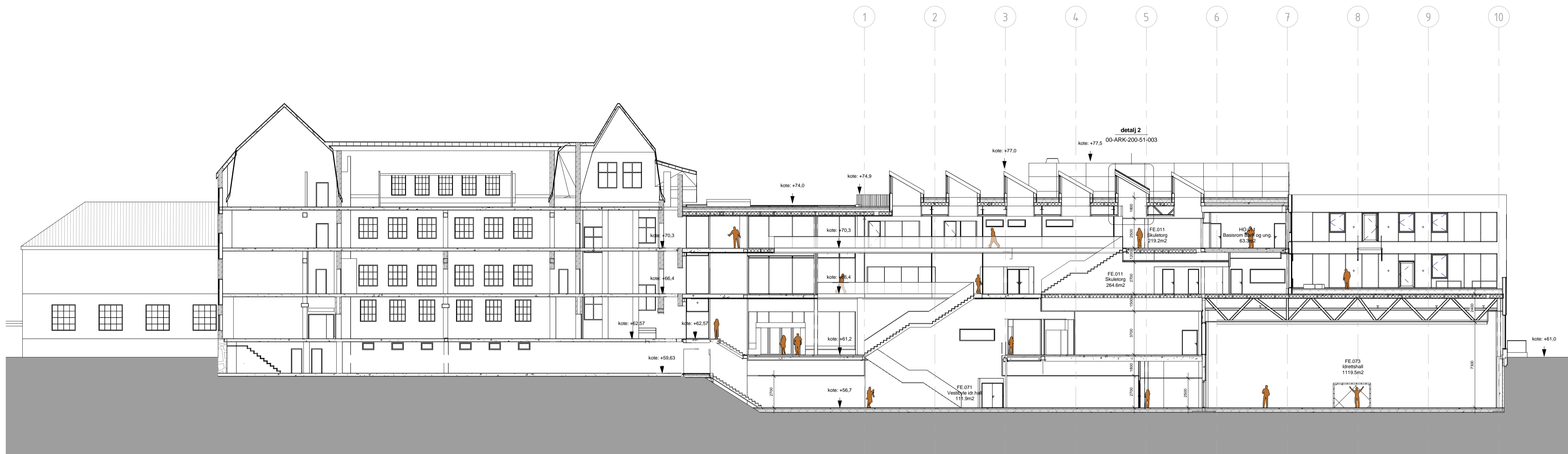
Fase: Rammesøknad Gnr. 47 Bnr.129



Tittel: Nye Voss Gymnas
Fasade Sør

Godkjent: phn
Kontroll prosjekt: sm
Sign: sø sm
Filnavn: xxx
Dato: 06/24/14
Målestokk: 1 : 200
Kontroll utførende: sm
Kontroll: sm

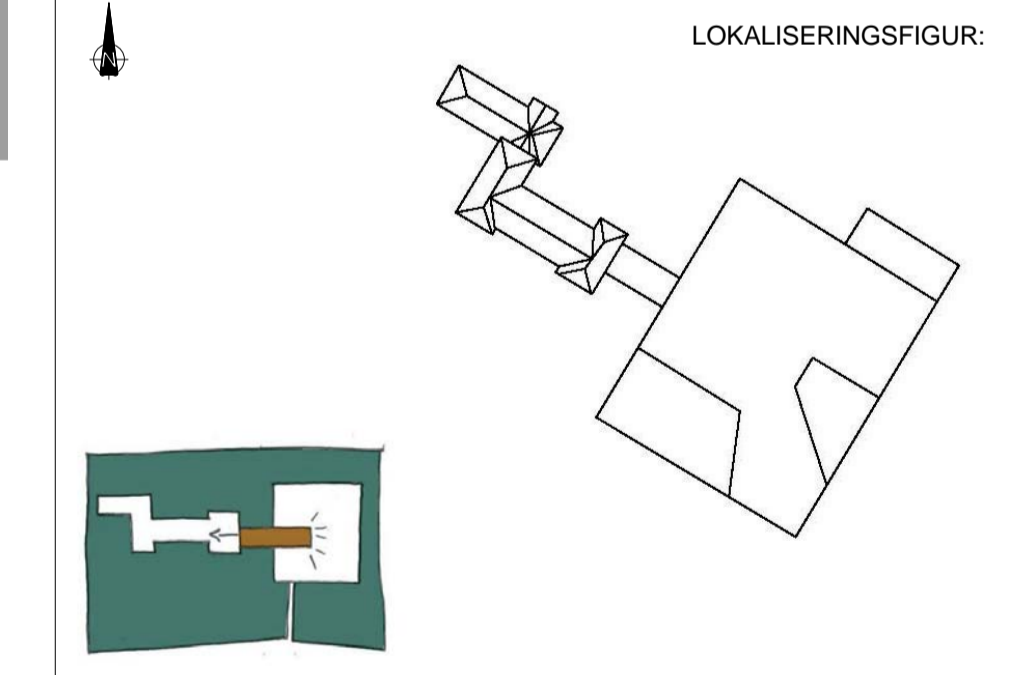
Tegningsnummer	Etasje	Område	Fag	Systemkode	Type tegn.	Luperr.	Rev.	HFK bygningsnummer
00 - ARK	200	40	003	2			2105	



3	Komplettering konstruksjon mm	07.04.2015	sp	
2	Brukereendringer målbeting	30.01.2015	sp	
1	Brukereendringer	12.01.2015	LK	
Rev.	Beskrivelse	Dato	Tegnr.	Kontr.
Rev.	Beskrivelse	Dato	Sign.	Kontr.

Tegningsnummer	Etasje	Område	Fag	Systemkode	Type tegn.	Lupennr.	Rev.	HFK bygningsnummer
00 -	ARK	200	30	001	3		2105	

- Prosjekteringsgruppen:
- ARK: HLM ARKITEKTUR AS  TELEFON: +47 55 55 04 00
 - LARK: SMEDSVIG LANDSKAPSRKITEKTER  +47 55 21 04 70
 - RIB: MULTICONSULT  +47 55 62 37 00
 - RIE: MULTICONSULT
 - RIV: MULTICONSULT
 - Rxx: XXX



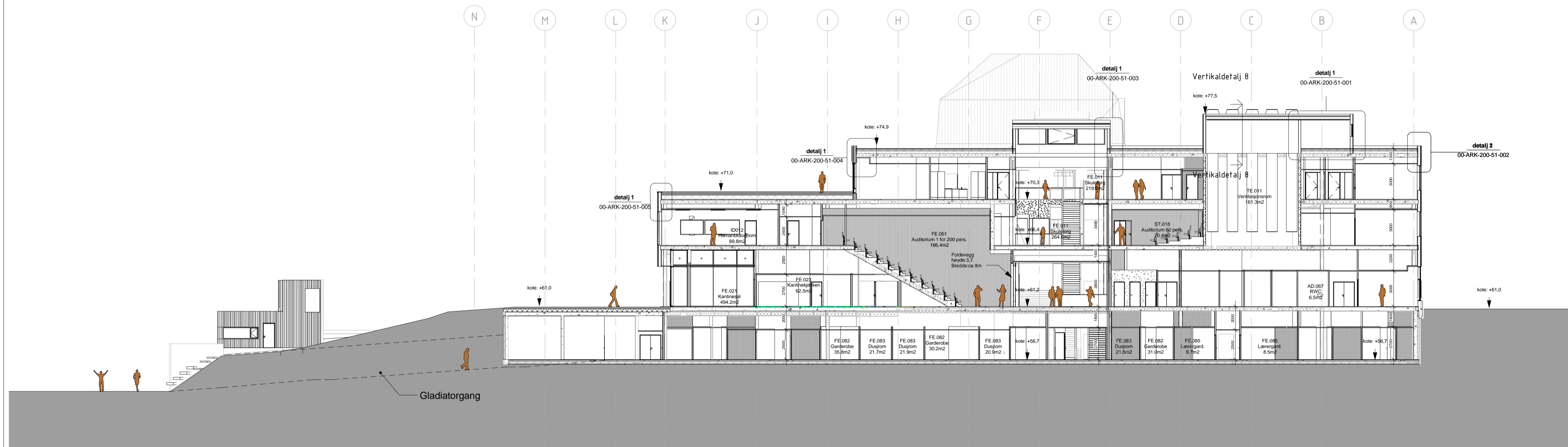
Fase: Rammesøknad Gnr. 47 Bnr. 129



Tittel: Nye Voss Gymnas
Snitt A-A

Godkjent: ph
Kontroll prosjekt: Sign. sø sm
Filnavn: xxx
Dato: 08/04/14
Målestokk: 1:200
Kontroll utførende: Sign. Kontroll

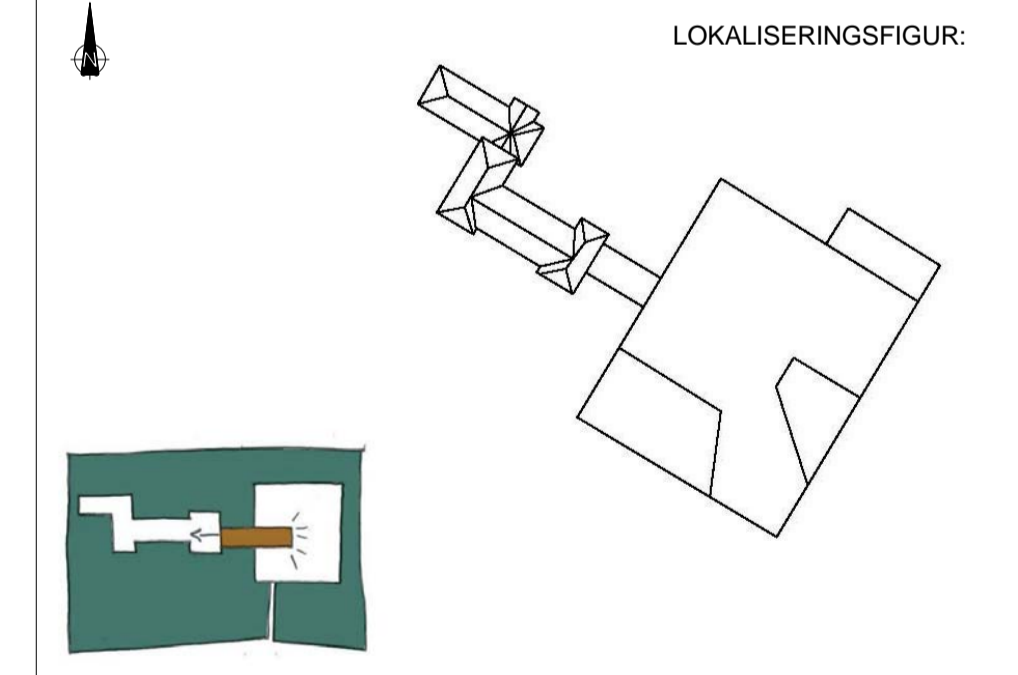
Tegningsnummer	Etasje	Område	Fag	Systemkode	Type tegn.	Lupennr.	Rev.	HFK bygningsnummer
00 -	ARK	200	30	001	3		2105	



3	Komplettering konstruksjon mm	07.04.2015	sp	
2	Brukerendringer målbeting	30.01.2015	sp	
1	Brukerendringer	12.01.2015	LK	
Rev.	Beskrivelse	Dato	Tegnr.	Kontr.
Rev.	Beskrivelse	Dato	Sign.	Kontr.

Tegningsnummer	Etasje	Område	Fag	Systemkode	Type tegn.	Lupennr.	Rev.	HFK bygningsnummer
00 - ARK	200	30	002			3		2105

- Prosjekteringsgruppen:
- ARK: HLM ARKITEKTUR AS  TELEFON: +47 55 55 04 00
 - LARK: SMEDSVIG LANDSKAPARKITEKTER  +47 55 21 04 70
 - RIB: MULTICONSULT
 - RIE: MULTICONSULT Multiconsult +47 55 62 37 00
 - RIV: MULTICONSULT
 - Rxx: XXX



Fase: Rammesøknad Gnr. 47 Bnr.129



Tittel: Nye Voss Gymnas

Snitt B-B

Godkjent: phn
 Kontroll prosjekt: Sign. sø sm
 Filnavn: xxx
 Dato: 01/12/15
 Målestokk: 1:200
 Kontroll utførende: Sign. Kontroll

Tegningsnummer	Etasje	Område	Fag	Systemkode	Type tegn.	Lupennr.	Rev.	HFK bygningsnummer
00 - ARK	200	30	002			3		2105



REFERAT

MØTE I AMU VED VOSS VIDAREGÅANDE SKULE

Tilstade:	Rektor	Line Skage
	Hovudverneombud	Kåre Tveite
	Avdelingsleiar	Ivar Flatabø
Desse møtte ikkje:	Fagansvarleg	Rune Erling Eikevik
	Verneombud	Ingunn Skutle Hamre
		Elevrepresentantar

Sak 001/2015

Planar Nye Voss Gymnas

SAK: 001/2015	Uttal om planar for Nye Voss Gymnas
VEDTAK:	<p>AMU har hatt gjennomgang av den nye planløysinga for Nye Voss Gymnas og har ikkje merknader til det som lagt fram.</p> <p>Brukargruppene har hatt ein god dialog med dei prosjekterande. Noko korte fristar. Saklister bør leggjast ut i god tid slik at ein kan førebu seg til brukarmøte.</p>

Voss den 27.04.2015

Ivar Flatabø



Arkivnr: 2014/10030-27
Saksbehandlar: Birthe Andersen Haugen

Saksframlegg**Saksgang**

Utval	Saknr.	Møtedato
Opplærings- og helseutvalet	40/15	12.05.2015
Fylkesutvalet		19.05.2015
Fylkestinget		09.06.2015

Fagtilbodet ved dei vidaregåande skulane i Åsane**Samandrag**

I denne saka vert det gjort framlegg om fagtilbod og dimensjonering av tilboda ved dei to vidaregåande skulane i Åsane. Vidare vert framlegg til organisering av yrkesopplæringa ved Nye Åsane vidaregåande skole presentert. Det er også gjort greie for samarbeid med Bergen kommune om idrettshall og kulturbygg.

I det vidare programmeringsarbeidet for Nye Åsane vgs skal det leggjast til grunn ei samlokalisering av avdeling Fossane i den nye skulen. Representantar frå Kriminalomsorga vert involvert i det vidare programmeringsarbeidet og i planlegginga av skulen. Vidare ser fylkesrådmannen det som tenleg at skulen gjennom samansetjing av personalet har sosialpedagogiske ressursar der fengselsfagleg kompetanse inngår.

Forslag til innstilling

1.	Tertnes vgs vert dimensjonert for totalt 690 elevar på studiespesialiserande utdanningsprogram (ST). Start på rehabilitering og nybygg ved Tertnes vgs blir framskunda til 2016. Planane for rehabilitering og tilbygg bør også omfatte nye areal for kroppsøving.
2.	Åsane vgs vert dimensjonert for totalt 1085 elevar. Skulen skal tilby utdanningsprogramma elektrofag (EL), helse- og oppvekstfag (HO), idrettsfag (ID), restaurant og matfag (RM), teknikk og industriell produksjon (TIP), Service og samferdsel (SS), påbygg (PÅ), innføringskurs for minoritetsspråklege og tilrettelagt opplæring. I tillegg skal skulen drive vaksenopplæring, opplæring innan kriminalomsorga og lærlingopplæring.
3.	Nye Åsane vgs skal spegle ei framtidsretta satsing på yrkesfag og stå fram som eit signalbygg for yrkesfaga. Eit opplæringsssenter for byggfag skal inkludrast i den vidare planlegginga av skulen.
4.	Bergen kommune har no starta arbeidet med å byggje ny fleirbrukshall på Myrdal. Det må etablerast ein intensjonsavtale med Bergen kommune for bruk av hallen. Avtalen må innehalde prinsipp for utrekning av leigekostnader, leigetid og fellesutgifter knytt til drift og vedlikehald.
5.	Areal til kulturhus vert innarbeidd i planane for Nye Åsane vidaregåande skole. Då ein skule mest er i bruk på dagtid og eit kulturhus mest på kveldstid, er det stort rom for sambruk av lokala. Det må etablerast ein intensjonsavtale med Bergen kommune. Avtalen må mellom anna innehalde leigeareal, leigekostnader, driftstid, leigetid og fellesutgifter knytt til drift og vedlikehald.
6.	I det vidare programmeringsarbeidet for Nye Åsane vgs skal det leggjast til grunn ei samlokalisering av avdeling Fossane i lokala til Åsane vidaregåande skole. Representantar frå Kriminalomsorga må involverast i det vidare programmeringsarbeidet og i planlegginga av skulen. Vidare ser fylkesrådmannen det som tenleg at skulen gjennom samansetjing av personalet har sosialpedagogiske ressursar der fengselsfagleg kompetanse inngår.

Rune Haugsdal
fylkesrådmann

Svein Heggheim
fylkesdirektør opplæring

Saksframlegget er godkjent elektronisk og har derfor inga underskrift.

Fylkesrådmannen, 27.04.2015

I Opplærings- og helseutvalet 02.12.14, i sak 90/14 vart framlegg til skulestruktur i Åsane handsama, og utvalet vedtok følgjande innstilling til fylkesutvalet:

«1. I det vidare programarbeidet for nye Åsane vgs vurderes det til grunn ei integrering av avd. Fossane. Det forutsettes en tett dialog med kriminalomsorgen vedrørende risikovurdering ved en slik løsning. I den grad kriminalomsorgen er av den oppfatning at en samlokalisering vil være til fare for ungdomsmiljøet, beholdes avd. Fossane.

2. Integreres Fossane, må representanter fra kriminalomsorgen involveres vidare i programarbeidet og planlegging av skolen. Skolen må i så tilfelle ha bemanning av sosialpedagogiske ressurser der fengselfag inngår.

3. Nye Åsane vgs skal spegle ei framtidsretta satsing på yrkesfag og stå fram som eit signalbygg for yrkesfaga. Eit opplæringscenter for byggfag skal inkluderas i den vidare planlegginga av skulen. Parallelt med programmeringa av skulen skal det gjerast ein gjennomgang av tilbudsstrukturen i Stor-Bergen innan yrkesfaga.

4. Start på rehabilitering og nybygg ved Tertnes vgs blir fremskjøvet til 2016 slik at arbeidet er ferdig før Nye Åsane vgs blir tatt i bruk. Det må tas kontakt med Bergen kommune for å se på en snarlig løsning vedrørende bygging av idrettshall i Myrdalsområdet. Lykkes det ikke med å få Bergen med på en snarlig løsning, bygges det ny idrettshall på Tertnes i fylkeskommunal regi. ID blir flyttet fra Nye Åsane vgs til Tertnes vgs. Tilbudet på skolene blir som vist i tabell i saksutredningen.

5. Det må undersøkes med Bergen kommune med tanke på sambruk/integrering av kulturbygg.

6. Da Haugeveien ikke har de kvaliteter som er tjenlig for Fagskolen i Hordaland på sikt, vurderes Åsane som et alternativ.»

Saka vart ikkje handsama i påfølgjande fylkesutval og utsett i påvente av avklaringar kring idrettsanlegg på Myrdal og kulturhus. Saka vert no lagt fram for ny handsaming. I tida mellom førre saksframlegg av desember 2014 og dags dato har det vore arbeidd med punkta i innstillinga frå opplærings- og helseutvalet. Fylkesrådmannen legg no fram saksgrunnlag for avgjerd kring spørsmåla om:

Tertnes vgs

- Fagtilbod og dimensjonering

Åsane vgs

- Fagtilbod og dimensjonering
- Organisering av yrkesopplæringa
- Idrettshall
- Kulturhus
- Samlokalisering av oppfølgingsklassen
- Fagskule
- Vaksenopplæring

Tertnes vgs

Fagtilbod og dimensjonering

I vedtaket om skulebruksplanen i FT mars 2013 vart det bestemt at dagens tilbod på Tertnes vgs og Studieførebuande utdanningsprogram frå U. Pihl vgs skal samlast på Tertnes vgs. Skulen får eit totalt

elevtal på 690 fordelt på 8 parallellar innan studiespesialiserande utdanningsprogram. Tilbodet om studiespesialiserande med toppidrett skal halde fram på Tertnes med unntak av symjing som er flytta til Amalie Skram vgs. I skulebruksplanen er Tertnes vgs sett opp med studiespesialiserande med formgjeving. Dette utdanningsprogrammet vert frå hausten 2016 lagt ned, samstundes som det vert oppretta eit nytt studieførebuande utdanningsprogram for kunst, design og arkitektur (KDA). Det nye utdanningsprogrammet KDA inngår ikkje naturleg i tilbodsstrukturen ved Tertnes vgs. Plassering av det nye utdanningsprogrammet kjem ein attende til hausten 2015.

Service og samferdsel (SS) og tilrettelagt opplæring (TO) vert flytta frå Tertnes vgs til Åsane vgs. Design og handverk (DH) vert flytta til Knarvik vgs.

Tertnes vgs ligg inne på fylkesrådmannen si liste over prioriterte skulebygg i høve til rehabilitering og nybygg. (Jf. saksutgreiing til f.t. sak 1/13, kap. 13.). Då U. Pihl vgs vert ein integrert del av Nye Åsane vgs, kan skulen ikkje vere i drift når byggjearbeida pågår. Det er difor viktig at det utvida tilbodet på studiespesialiserande er tilgjengeleg på Tertnes vgs før arbeida på Nye Åsane vgs startar opp. Det er gjort ei vurdering av tilleggsareal knytt til det å utvida tilbodet innan studiespesialiserande. Den viser at det er trong for auke av areal knytt til realfagrom, generelle undervisningsareal, arbeidsrom for lærarar, personalrom, toalett og garderobe for tilsette, kantinekjøkken og kroppsøvingareal.

Skulen leiger i dag Åstveithallen og Buehallen for kroppsøving. Begge hallane vert delt med Åstveit ungdomsskole, og med dagens elevtal er kapasiteten sprengt. Leigeavtalen med Bergen kommune om Åstveithallen gjeld for eitt år om gangen, og Åstveit ungdomsskole har signalisert at dei ønskjer å nytte meir av hallkapasiteten framover knytt til nye valfag. Lokala stettar heller ikkje dei forventningar Olympiatoppen har til toppidrettstilbodet som skulen tilbyr.

Planane for rehabilitering og tilbygg bør difor også omfatte nye areal for kroppsøving. For toppidretten er det viktig med ein basishall for grunnmotorisk trening som balanse, koordinasjon, styrke, spenst og rørsle. Dette er basistrening for alle idrettar og er viktig for å oppnå resultat og førebygge skadar. I tillegg til basishall er det og trong for ein baskethall som kan delast i to halldelar, styrketreningsrom og fysio-/behandlingsrom. I tillegg må ein fortsatt leige i Åstveithallen. Programmeringsarbeidet med utarbeiding av romprogram er starta opp. Romprogrammet for rehabilitering og nybygg på Tertnes vgs vert seinare lagt fram for politisk handsaming.

Åsane vgs

Fagtilbod og dimensjonering

Ved handsaming av skulebruksplanen i fylkestinget i mars 2013 vart det bestemt at Nye Åsane vgs skal ha 1085 elevplassar, av desse 180 plassar på idrettsfag. Elektrofag (EL), helse- og oppvekstfag (HO), idrettsfag (ID), restaurant og matfag (RM), teknikk og industriell produksjon (TIP), Service og samferdsel (SS), påbygg (PÅ), innføringskurs for minoritetsspråklege og TO-tilbod vert vidareført. I tillegg skal skulen drive vaksenopplæring, opplæring innan kriminalomsorga og lærlingopplæring.

Organisering av yrkesopplæringa ved Nye Åsane vgs

Med tanke på at ein byggjer ein ny skule med yrkesretta fagtilbod ser fylkesrådmannen det som viktig at det vert tenkt nytt og framtidretta i planlegginga av skulen. Åsane ligg ikkje så langt unna verken Knarvik eller Arna, og det må vere eit poeng å sjå tilbod og arealutforming ved dei tre skulane i samanheng, særleg når det gjeld Bygg og anlegg og Teknologi og industriell produksjon. Dette gir rom for nytenking rundt organiseringa av yrkesfaga på den nye skulen. Dette er særleg viktig i forhold til lærlingar og samarbeid med næringslivet og opplæringskontora for yrkesfag. Ein viktig referanse i så måte er Kuben Yrkesarena i Oslo som blei opna hausten 2013. Der er det oppretta eit læringssenter for byggfag som opplæringskontora samarbeider om. I 2014 har ei arbeidsgruppe med representantar frå Fagopplæringskontoret og opplæringskontora i Hordaland jobba med å vurdere eit yrkesopplæringssenter knytt til Nye Åsane vgs. Gruppa har mellom anna vore på studietur til Kuben Yrkesarena.

Kuben Yrkesarena

Kuben Yrkesarena består av Kuben videregående skole, Fagskolen Oslo Akershus, Kuben kurs- og teknologisenter og Læringsssenteret for byggfag. Bakgrunnen for byggsenteret var behovet for oppdaterte lokale for samarbeid, eit presserande behov for å gjere noko med rekruttering og omdøme innan byggfag i Oslo, samt eit ønskje om å styrke opplæringa i bygningsfaga. Læringsssenteret for byggfag er eit samarbeid mellom ulike opplæringskontor om tilrettelegging for lærlingar som skal opp til fag- og sveineprøver. Senteret er også brukt av praksiskandidatar og lærlingar til gjennomføring av fag- og sveineprøver.

Dei ulike opplæringskontora ved læringsssenter for byggfag Kuben Oslo:

- VKE - Forening for Ventilasjon, Kulde og Energi
- Opplæringskontoret for tømmerfaget
- Maler- og byggtapetsermesternes opplæringskontor
- NELFO – bransjeforeninga for el- og it-fagene
- Opplæringskontoret for rørleggerfaget Oslo og omegn
- Muresternes Forening
- Opplæringskontoret for Bygg og Anleggsteknikk
- Opplæringskontoret for Ventilasjons- og Blikkenslagerfaget Oslo og omegn

Med ønske om å sjå på moglegheitene for eit slikt byggsenter ved Nye Åsane videregående skole vart opplæringskontora innan byggfag invitert til dialog om ein slik modell.

Inviterte opplæringskontor frå Hordaland:

- Byggmestrenes servicekontor
- Opplæringskontoret for bygg- og anleggsteknikk - Byggopp
- Maler- og byggtapetsermestrenes opplæringskontor
- Blikkenslagermestrenes opplæringskontor
- Opplæringskontoret for rørleggerfaget VVS
- Opplæringskontoret for anlegg- og bergfagene
- Norsk opplæringskontor for ISO-fagene (stillasfaget)
- Murerfagets opplæringskontor

Første møte vart gjennomført 8. april 2014, der dei fleste opplæringskontora var representert. Ideen om eit opplæringsssenter i Åsane møtte positiv respons frå alle kontora. Tilbakemeldinga var og at det var ulike behov frå dei forskjellige opplæringskontora. Innan røyr vart det lagt fram at dei har investert mykje i noverande lokale og difor ikkje hadde stort behov eller ønskje om å flytte på verksemda, medan det innan mur, målarfaget og fleire andre er interesse for å flytte verksemda til eit slikt senter. Ein av føresetnadene som gjekk igjen hos alle opplæringskontora, var ein økonomisk modell der kostnadene ikkje vil auke i forhold til eksisterande leigeavtalar. Opplæringskontora er finansierte av lærlingtilskot og har merka sviktande innsøking og dermed færre kontraktar dei siste åra.

Fagopplæringskontoret besøkte saman med nokre representantar for opplæringskontora Kuben Yrkesarena 10. juni 2014 for å sjå nærare på organiseringa der. Frå besøket er det nokre erfaringar som er sentrale:

1. Opplæringskontora betalar ikkje leige til Kuben Yrkesarena. Dei må dekkje driftskostnader inkludert felles resepsjonsteneste. Fylke/kommune dekkjer dette som eit ledd i marknadsføring av yrkesfag og byggfag spesielt. Byggfag har lenge hatt ein svak posisjon i Oslo trass trong for fagutdanna arbeidskraft.
2. Opplæringskontora hadde før oppretting av opplæringsssenteret eit samarbeid, og fleire hadde felles kontor på ein tidlegare skule som eit mellomledd før innflytting på Kuben Yrkesarena
3. Opplæringskontora har ikkje kontoradresse på opplæringsssenteret, men nyttar senteret til opplæring, kurs og som prøvestasjonar. Det vil seie at opplæringskontora nyttar senteret til opplæring samt fag- og sveineprøver.

Kvifor og korleis kan vi organisere eit læringsssenter for byggfag i Hordaland

Innan byggfaga har vi i Hordaland 9 opplæringskontor inkludert OKEL (opplæringskontoret for elektrofag). Desse kontora er lokalisert på forskjellige stader i Bergen, der nokre få har kontor i felleslokale. Kjem ein til Lindås, Hardanger, Voss, Norheimsund og Sunnhordland, er det meir tverrfaglege kontor enn fagspesifikke. Det er 12 skular som tilbyr Vg1 Bygg- og anleggsteknikk, 14 skular som tilbyr Vg2 Byggteknikk, 1 i Anleggsteknikk (landslinje) og 1 i Klima-, energi- og miljøteknikk. I tillegg er det 5 særlopsfag med læretid etter Vg1. Det er per dags dato ikkje nokon tydeleg felles treffplass for byggfag verken i skule eller næring,

noko som gjer det vanskelig å treffe ungdom med tilbod og informasjon om utdanning innan byggfag, medan det er trong for rekruttering av lærlingar og nye fagarbeidarar. Ein kan summere opp argumenta for eit felles opplæringscenter for byggfag slik:

- Vi manglar eit signalbygg for yrkesfag i Hordaland, Nye Åsane VGS kan vere eit slikt bygg.
- Eit slikt signalbygg vil vere eit tydeleg symbol på satsing innan yrkesfag.
- Signal til både foreldre, ungdommar og andre innbyggjarar i fylket.
- Signal på landsbasis at Hordaland satsar på yrkesfag.
- Byggfaga har trong for koordinering.
- Eit opplæringscenter kan gjere det enklare for byggfaga å vere eit tydeleg og attraktivt alternativ for ungdom.
- Eit slikt center vil også gjere byggfaga meir tilgjengelege ved at ein kan gjennomføre fagdagar i fleire fag på same tid på same stad.
 - Det vil bli lettare å organisere fagdagar for grunnskulen når ein kan samle fleire fag på ein plass.
 - Ungdommar kan prøve fleire fag på kort tid, slik at også skulen sin ressursbruk blir effektivisert.
- Opplæring for lærlingar og vaksne vil lettare kunna samkjørast med vaksenopplæringa.
 - Både lærlingar og vaksne tar teori gjennom vaksenopplæringa. Nye Åsane vil ha vaksenopplæring. På eit slikt center vil begge grupper få tilgang til lokalitetar med fagressursar.

Opplæringscenteret på Kuben er organisert som ein del av Kuben Yrkesarena, der Kuben vgs også inngår. Det er truleg ikkje tenleg at Nye Åsane vgs skal organiserast som ein del av eit større center. Det er difor to moglege modellar for organisering av eit opplæringscenter i Åsane.

1. Åsane vgs og Opplæringscenter for byggfag har separate administrasjonar og blir drifta som to einingar.
2. Opplæringscenter for byggfag blir drifta administrativt av Nye Åsane vgs.

Modell 2 peikar seg ut som det mest aktuelle alternativet for Åsane vgs:

Senteret vil vere i same bygg som Nye Åsane vgs eller på same område, og driftskostnader vil vere tett kopla mellom dei to einingane, felles driftsressursar vil vere naturleg. Det er ikkje på noverande tidspunkt planlagt at Åsane vgs skal vere ein del av eit større center slik som Kuben Yrkesarena. Difor er det naturleg at det er snakk om ein felles administrasjon. Ved å kople administrativ leiding til skulen vil ein spare ressursar og kunne få betre samhandling gjennom *ein* administrasjon og *ei* leiding. Ein vil kunne utnytte ressursane betre ved at ein kan nytte ledig areal i opplæringscenteret til skule, lærling- og vaksenundervisning samt fengselsundervisning når arealet ikkje er i bruk av opplæringscenteret. På Kuben var areal på centeret ikkje i bruk i lengre periodar grunna klar avgrensing mellom skule og opplæringscenter. Dette kan ein unngå med betre koordinering og ei leiding.

Opplæringskontora har eigne verkstader med første prioritet, men som nemnt kan desse gjerast tilgjengelege for skulen ved avtale og behov når dei ikkje er i bruk. Kvart opplæringskontor treng ca. 200 m² til verkstad. Kurs og møterom er felles. For å gjere det attraktivt for opplæringskontora å nytte centeret bør ein vurdere løysinga på Kuben, der opplæringskontora berre dekkjer driftsutgifter for sine areal. Dette gir eit signal frå fylkeskommunen om at det er ønskjeleg å samle faga og å etablere eit tettare samarbeid. Dette er spesielt viktig for opplæringskontor med få lærekontraktar. Inntekter ved fagprøver vil dekkje kostnader ved prøvestasjonar i dei forskjellige faga, slike inntekter har fylket på prøvestasjonar i elektrofag ved Bergen Maritime vgs og Årstad vgs. Det må tidleg i arbeidet avklarast i samarbeid med opplæringskontora korleis dei skal nytte opplæringscenteret og i kva grad ein flyttar verksemd frå noverande lokalitetar. Det må inngåast gjensidig forpliktande avtalar.

Oppsummering

Det er eit stort behov for fagarbeidarar i åra som kjem. Det er behov for å vise ungdom at yrkesfag er eit likeverdig alternativ i høve val av utdanning som det studiespesialisierende er. Byggfaga og byggebransjen er i ein posisjon der dei har trong for fagarbeidarar, men det er låg innsøking i forhold til meldt behov. Opplæringskontora for fag innan bygg treng ei koordinert satsing. Eit opplæringscenter for byggfag i Hordaland vil gje opplæringskontora moglegheit til å samkjøre sitt arbeid for dei som er under utdanning og

målgrupper for framtidig rekruttering. Dette er òg eit godt høve for Hordaland Fylkeskommune til å vise at det blir satsa på yrkesutdanning og at yrkesfag er eit attraktivt val.

Tannhelse

Åsane vgs er i dag den einaste skulen som har Vg2-tilbod innanfor tannhelse og farmasi i Hordaland. Denne strukturen er lagt til grunn også for den nye vidaregåande skulen. I det nye skulebygget vil det vere naturleg å leggje til rette for å etablere ein tannhelseklinikk saman med skuletilbodet. Dette vil verte utgreidd nærare i prosjekteringsarbeidet.

Idrettshall og Nye Åsane vgs

Ved handsaming av skulebruksplanen i fylkestinget i mars 2013 vart det bestemt at Nye Åsane vgs skal ha 1070 elevplassar og av desse 180 plassar på idrettsfag. Under programmeringsarbeidet kom det fram at Åsanehallen som i dag nyttast av U. Pihl vgs og Åsane vgs, ikkje har kapasitet for elevtalet på den nye skulen. Det er spesielt idrettsfag som krev mykje kroppsøvingsareal, og programmeringsarbeidet viste at det var trong for to handballhallar som kvar kan delast i tre. Dette er det doble av Åsanehallen, som berre har ei handballbane.

Fylkesrådmannen var kjend med planane til Bergen kommune om å byggje ny fleirbrukshall på Myrdal i Åsane med minst to handballbanar. Området ligg like i nærleiken av den nye skulen, og ein ny fleirbrukshall ville stette trongen til kroppsøvingsareal for den nye skulen. Forslaget i skulebruksplanen om 180 elevar på idrettsfag på Nye Åsane vgs var tufta på at fleirbrukshallen på Myrdal vart bygd.

Bergen kommune har no starta arbeidet med å byggje ny fleirbrukshall, der to handballbanar som kvar kan delast i tre salar, vert leigd ut til fylkeskommunen i skuletida. Dette er tilsvarande den avtalen vi i dag har for Åsanehallen, der fylket leiger heile hallen måndag til fredag frå 0800-1600 i 38 veker i året. Då Åsanehallen vart bygd i 1990, betalte HFK inn eit innskot på 7 mill. kr. som gir leigerett med uavgrensa varigheit. I tillegg betalar HFK berre leige knytt til drift og vedlikehald. Skal Åsanehallen avviklast, må denne leigeretten vidareførast til den nye fleirbrukshallen på Myrdal.

Ein arbeider no med ein intensjonsavtale med Bergen kommune. Avtalen må innehalde prinsipp for utrekning av leigekostnader, leigetid og fellesutgifter knytt til drift og vedlikehald. Fylkesrådmannen vil leggje fram intensjonsavtalen for politisk handsaming.

Kulturhus

Bergen kommune har teke kontakt med Hordaland fylkeskommune om å innarbeide eit kulturhus i planane for den nye skulen. Då ein skule mest er i bruk på dagtid og eit kulturhus mest på kveldstid, er det stort rom for sambruk av lokala. Storsal/auditorium, bibliotek, møterom, kantine, vestibyle m.m. er areal som er eigna for sambruk. I tillegg vil det vere areal som berre vil nyttast av kulturhuset. Kommunen tenkjer seg eit areal for kulturhuset på 3-3.500 m², og dette lar seg innpasse i skuleprosjektet.

Bergen kommune har no starta programmeringsarbeidet for kulturhuset. Når det er klart, vil HFK gjennom programmeringsarbeidet avklare korleis kulturhuset påverkar utforminga av skulebygget. Det skal også her utarbeidast ein intensjonsavtale med Bergen kommune. Avtalen må mellom anna innehalde leigeareal, leigekostnader, driftstid, leigetid og fellesutgifter knytt til drift og vedlikehald. Fylkesrådmannen vil leggje fram intensjonsavtalen for politisk handsaming.

Samlokalisering av oppfølgingsklassen (Avdeling Fossane)

Vedtak i f.t.sak 1/13, punkt 2f,

«(...) Fengselsundervisninga vert organisert på same vis som før og innslusingsavdelinga held fram i lokala på Fossane som i dag. (...)».

Innstillinga frå opplærings og helseutvalet i sak 90/14:

«1 I det vidare programarbeidet for nye Åsane vgs vurderes det til grunn ei integrering av avd. Fossane. Det forutsettes en tett dialog med kriminalomsorgen vedrørende risikovurdering ved en slik løsning. I den grad kriminalomsorgen er av den oppfatning at en samlokalisering vil være til fare for ungdomsmiljøet, beholdes avd. Fossane.

2 Integreres Fossane, må representanter fra kriminalomsorgen involveres videre i programarbeidet og planlegging av skolen. Skolen må i så tilfelle ha bemanning av sosialpedagogiske ressurser der fengselfag inngår.»

I samband med planlegginga av den nye vidaregåande skulen i Åsane tok rektor og leiar for fengselsundervisninga opp spørsmålet om samlokalisering av tilbodet som no er lagt til Fossane. Initiativet bygde dels på erfaringar ved Steinkjer vidaregåande skule frå 2012, der skulen har innslusingsavdelinga Furuskogen som ein del av den ordinære skulen. Grunngevinga for å ta opp spørsmålet om samlokalisering er også knytt til behov skulen opplever med omsyn til å få betre rammer for å utvikle opplæringstilbodet. Tettare organisatorisk tilknytning til breiare fagleg kompetanse og betre tilgang til verkstader og utstyr vil gi høve til å tilby fleire fag.

Lovfesta rettar

Fylkeskommunen har som skuleeigar ansvar for opplæringstilbodet og for å ha eit forsvarleg system for å ivareta alle elevar sine rettar etter opplæringslova. Retten til opplæring er heimla i opplæringslova kap 3 Vidaregåande opplæring, kap 4 Vidaregåande opplæring i bedrift og 4A Opplæring spesielt organisert for vaksne. Opplæringslova kap 9A omhandlar retten til helse, trivsel og læring som gjeld alle elevar. Eit trygt skule- og læringsmiljø må vurderast og følgjast opp særskilt i høve til spørsmålet om korleis samlokalisering kan verke inn på skulemiljøet.

Fylkeskommunane har ansvar for at innsette får oppfylt retten til opplæring, og i Hordaland er opplæring i kriminalomsorga lagt til Åsane vidaregåande skole. Undervisninga for innsette er lagt til Bergen fengsel, Bjørgvin fengsel og Ulvsnesøy. Avdeling Fossane er ei utslusings- eller oppfølgingsavdeling under «paraplyen» *Opplæring i kriminalomsorga*. Målgruppa ved denne avdelinga er elevar som anten har frigangsordning, er i opne avdelingar/bueiningar, er i den siste delen av soninga eller ønskjer å fullføre opplæring som er påbyrja under soning. Det kan også vere elevar knytt til Narkotikaprogram med domstolsprogram (ND), tidlegare elevar som vil prøve på nytt eller få hjelp til å kome vidare. Frigangsordninga inneber låg grad av risiko.

Opplæringslova med forskrifter regulerer kva retten til opplæring inneber også innanfor kriminalomsorga. Innsette med ungdomsrett har til dømes rett til inntak på eitt av tre valde utdanningsprogram, medan innsette med vaksenrett har rett til ei opplæring som kan føre fram til ønskt sluttkompetanse.

Kriminalomsorga har ansvar for vurdering av tryggleik i høve til kvar enkelt deltakar som ønskjer å ta del i opplæringstilbodet. Denne risikovurderinga og vurdering av forsvarleg tryggleik for alle er svært vesentleg. Vurderingar av tryggleik er m.a. knytt til grunnlaget for dommen, føremål med frigang til undervisning, rammer og omstende rundt føremålet, kva som vert vurdert som tryggleiksmessig forsvarleg, samt ei heilskapsvurdering. Lokalisering og utforming av bygg vil verke inn på risikovurderinga, og det er viktig at kriminalomsorga har god kjennskap til både utforming av bygg, rammer og omgjevnader i høve til risikovurderinga. Det er samstundes viktig med oppfølging og tilbakemeldingar om læringssituasjon, -miljø og utvikling for den enkelte og for gruppa. Samarbeid mellom fengselet og skulen om tilrettelegging, deltaking, gruppesamansetting og oppfølging av elevane har mykje å seie for både tryggleik og kvalitet på opplæringa. Det er ingen registrerte skadar eller særskilte hendingar inneverande skuleår.

Målgrupper og elevgrunnlag for opplæring i kriminalomsorga

Ei stor gruppe innsette har rett til opplæring etter opplæringslova enten til vidaregåande opplæring eller vaksenopplæring. Mange med ungdomsrett eller vaksenrett ønskjer å nytta seg av retten til opplæring, men tek ikkje del i eit opplæringstilbod. For å nå fram til målgruppa er det viktig å skape lågare terskel for å ta del i utdanning. Tilgang til opplæring og eit opplæringstilbod i tråd med behov til den innsette og arbeidsmarknaden kan gje lågare tilbakefall til kriminalitet og betre tilbakeføring til samfunnet. (Tilstandsrapport del 1, s. 27, Fylkesmannen i Hordaland 2013). Fossane var i si tid ei fagleg nyvinning som legg godt til rette for ei målgruppe. Eit nytt konsept kan innebere å løfte Fossane vidare, og det kan også vere banebrytande nasjonalt og internasjonalt.

Målgruppa, kjenneteikn ved målgruppa og ulike behov for tilrettelegging er grundig drøfta i møte med m.a. Kriminalomsorga og Fylkesmannen i Hordaland, som har det nasjonale ansvaret for opplæring i kriminalomsorga. Kriminalitetsbildet endrar seg over tid, og dei innsette i fengsel er noko annleis i dag enn i 2010. Dei nye plassane i Bergen fengsel vil i hovudsak vere på lukka avdeling. Talet på langtidsdømte med meir alvorlege dommar vil auke. Premissar er gitt i lov og forskrift, og frigang er underlagt ulike reglar og retningslinjer. Tilbakeføring må starte tidleg, og det må vere fleksible løysingar for dei innsette og for dei som kan delta i opplæringstilbod utanfor fengselet.

Ved vurdering av det nye konseptet med samlokalisert opplæringstilbod er det viktig å sjå fram i tid. Det kan vere behov for å sjå på nytt på utforming av konseptet overgangsklassar, og samarbeidet mellom opplæring og kriminalomsorg er viktig også kring vurderingar av behov og utvikling av tilbod.

Overgang

Prinsippet om tilbakeføring frå soning til samfunnet og eit liv utan kriminalitet har vore grunnleggjande så lenge det har vore fengsel. Oppfølgingsklassar vart etablert på 1970-talet i tett samarbeid med friomsorga. Tilbakeføringskoordinator vart etablert, og ulike etatar skal bistå den domfelte i etterkant av soning. Overgangsbustad og tiltak for å hindre avbrot i utdanning er viktig for å bidra til overgang til det ordinære arbeids- og samfunnslivet.

Tilbakeføringsgarantien er ikkje juridisk bindande, men er likevel viktig. Garantien inneber at straffedømte som vert lauslatne, etter samarbeid med kommunale myndigheiter, skal vere garantert tilbod om passande bustad, skuleplass, behandling, arbeid og nettverk. Ordningar for lauslatne og innsette på frigang er utvikla dei seinare åra.

Oppfølgingsklasse

Det kan vere ulik forståing for kva ei oppfølgingsklasse er/skal vere, og det er viktig å definere og vurdere kontinuerleg kva grupper som inngår i målgruppa. Samstundes er det viktig å vidareutvikle einingar som møter dei behova målgruppa til ei kvar tid har/vil få. Det vil vere felles for alle i ein oppfølgingsklasse at elevane er i ein tilbakeføringsprosess, i mange tilfelle det siste trinnet før ordinær skuleplass eller arbeid. Elevane vil oftast vere i slutten av soninga, eller det vil vere elevar som held fram med å fullføre utdanninga etter soning. Elevane som i dag høyrer under avdeling Fossane, er på frigang frå Bergen fengsel, Bjørgvin fengsel eller Ulvsnesøy. Det kan vere elevar som er i oppfølging etter rusbehandling og soning (narkotikaprogram med domstolskontroll), elevar frå friomsorga, heimesoning (fotlekkje) eller andre etter soning. Ein del av desse elevane har opplæring i ordinære klassar ved ein vidaregåande skule og er såleis fullt integrert. Ein del av elevane har praksis på ein arbeidsplass og vert følgd opp frå avdeling Fossane. Fossane gir undervisning i fellesfaga og enkelte programfag, og det er samarbeid med vaksenopplæringa, m.a. ved Bergen Katedralskole. Måla er vanlegvis å tette hol i utdanninga, praksiskandidateksamen, arbeide mot fagbrev, få skrive CV, grunnleggjande innføring i IKT, eksamensførebuing o.a. Opplægget for dei som er på Fossane, er særskilt individuelt tilrettelagt. Det er i snitt om lag 12 deltakarar om dagen. Maksimum timetal er 25 timar i veka. Snitt-timetallet ligg på ca. 15 timar i veka. Når deltakarane er til stades, har dei heile dagar frå seinast kl. 0900 til kl. 1400. Opplægget er ei blanding av undervisning og eigenstudium. Dei fleste har oppfølging frå avdelinga når dei ikkje er på Fossane.

Fossane representerer ein overgang. Målsettinga er ei normalisering mot samfunnet, overgang til praksisplassar, læreplassar, skuleplassar, tilrettelagde arbeidsplassar o.a. Avdeling Fossane har i tillegg rettleiingstilbod og rådgjeving i samband med søknad om skuleplass, læreplass eller fast arbeid. Det er etablert kontakt og samarbeid med bedrifter.

Skulen har ei viktig rolle med tanke på å bidra til fagleg læring, kompetanse i det å meistre livet (fritt for kriminalitet) og dermed sosialisering og deltaking i samfunnet. Skulen bidreg også til det å bygge nettverk kring målgruppa, noko som også er svært viktig med tanke på å hindre tilbakefall til kriminalitet. Forankring til normalverda er viktig for å lykkast med tilbakeføring.

Mål for opplæringa

Oppfylgning av retten til opplæring, tilbakeføring til samfunnet og eit liv utan kriminalitet er grunnleggjande prinsipp for arbeidet, og målsettingane handlar om tryggleik og læring. Retten til opplæring er knytt til gjeldande læreplanar og ønske om sluttkompetanse. Målet med samlokalisering må vere å gi rammer som kan bidra til å styrke opplæringstilbodet og betre tilbakeføringa til samfunnet for denne elevgruppa. Samlokalisering av avdeling Fossane med Nye Åsane vidaregåande skole gjer det mogleg å leggje til rette for eit godt opplæringstilbod gjennom å bruke lærarkompetanse meir fleksibelt for å kunne utvide og styrke det faglege tilbodet for desse elevane. Bruk av verkstader og utstyr, samt tilrettelegging for opplæring for denne målgruppa når den vidaregåande skulen ikkje har undervisning, t.d. som sommarskule, vil kunne bidra til eit betre og meir heilskapleg opplæringstilbod. Aldersgruppa ved den nye skulen vil samla sett vere samansett og omfatte elevar i vidaregåande opplæring, lærlingar og vaksne. Etablering av opplæringskontor i den nye skulen gir godt høve for samarbeid med arbeids- og næringslivet. Det er ei målsetting å dra nytte av denne samansettinga og nærleiken til å vidareutvikle eit relevant og heilskapleg opplæringstilbod. Målet med samlokalisering er å sikre rammer som gir læring og tryggleik for alle i skulesamfunnet, og dette inneber også god ivaretaking av arbeidsmiljøet for tilsette.

Vurderingar knytt til samlokalisering

Samlokalisering vil gi rammer som vil vere positive for skulen i høve til å ivareta samfunnsoppdraget og rolla som opplæringsinstitusjon. Brukarane vil kunne kjenne at dei er i ei meir normalisert og inkluderande ramme i ein vidaregåande skule enn om dei er i ei eiga avdeling med anna plassering. Brukarane skal etter ferdig soning ikkje gøymast bort, men integrerast i samfunnet att. Nokre av brukarane vil også vere ferdige med soning, men har behov for oppfølging i etterkant eller tid til fullføring av utdanning dei har teke til med. På denne måten fungerer ein oppfølgingsklasse som ei utslusingsavdeling, og kan saman med andre instansar bidra til å støtte opp og hindre tilbakefall til kriminalitet.

Samlokalisering inneber at opplæringa er tettare på hovudskulen. Dette kan gi samdriftsfordelar når det gjeld lærarstillingar og fagtilbod. Det vert lettare å få inn lærarar med ulik kompetanse til avdelinga etter behov. Ein vil ha eit stort personale å spele på lag med. Ein får ein felles identitet med hovudskulen, og faren for utvikling av "subkultur" blir mindre. Når det gjeld arbeidsmiljøet for tilsette vil m.a. nærleik til andre tilsette på hovudskulen kunne vere positivt i høve til fagleg samarbeid og tryggleik i arbeidssituasjonen.

Fleksible lærarressursar og stort yrkesfagtilbod gir eit solid grunnlag for å gi best mogleg opplæringstilbod til ei samansett gruppe elevar/brukarar. Samlokalisering vil i større grad gi høve til val av programfag ut frå behov og ønskt sluttkompetanse. Ein vil i større grad vere forankra i eit fagleg miljø, og "normalitets-tankegangen" blir tydelegare. Med tanke på tilbakeføring til samfunnet vil det vere fordelar med å vere på ein «vanleg» arena, då overgangen kan leggjast til rette over tid.

Fysisk lokalisering saman med resten av skulen vil gjere det lettare å administrere det samla tilbodet ved Åsane vidaregåande skole. Samstundes vil ein oppnå samdriftsfordelar med m.a. bibliotek, kantine, klasserom og grupperom, samt betre utnytting av kontor/arkivtenesta ved skulen.

Dei mest nærliggjande innvendingane mot samlokalisering handlar om korleis ein kan ivareta tryggleik for alle i skulesamfunnet. I eit stort skulemiljø kan det oppstå risiko for ny kriminalitet, og skilnaden frå eit lite og oversiktleg miljø tek alle partar på alvor. Det kan i eit miljø på 1070 elevar vere risiko for at enkelte domfelle vil prøve å skape kriminelle relasjonar til elevar. Moglege negative miljømessige konsekvensar er drøfta

grundig med skulen, kriminalomsorga, fylkesmannen og andre. Ei utfordring er at samlokalisering kan utsetje ungdomsmiljøet for påverknad når det gjeld t.d. kriminalitet og rus og eventuelt gi større spelerom for uvedkomande som oppsøker skulen t.d. med tanke på sal av ulovlege rusmiddel. Elevar kan då bli utsette for press, vanskelege situasjonar og manglande trivsel. Skulen sitt omdøme kan også bli skadelidande dersom det vert opplevd problem knytt til rus, sal av narkotika eller anna alvorleg kriminalitet. Det siste skuleåret har m.a. avdekking av omfang og tilgang til narkotika, samt aksjonar mot ulovleg rusbruk frå politiet si side, bidrege til at merksemda og tiltaka i høve rusproblematikk er skjerpa. Av moglege negative konsekvensar om ein ikkje lykkast gjennom samlokalisering, har ein særleg drøfta fare for spreiding av rus, hinder for skulegang gjennom høgare terskel for deltaking og fare for utrygt miljø for alle elevar ved skulen. Med omsyn til rusproblematikk kan ei anna utfordring vere om rusa personar kjem til skulen eller undervisninga.

Fengselet vurderer elevane når det gjeld tryggleik og risiko m.a. i høve til rusmisbruk, risiko for truslar og vald. Det kan vere vanskeleg å vurdere kva elevar som kan få plass, men kontrollen er streng. Moglege risiko kan førebyggjast ved ulike tiltak, t.d. vil ein vurdere behovet for fornying av fagleg kompetanse/etter- og vidareutdanning, behovet for miljøarbeidarar eller andre stillingsgrupper med kompetanse innan t. d. rus og det fengselsfaglege feltet. Ei god handheving av tilgangskontroll er også viktig.

Eit anna moment som kan nemnast her, er at det vil kunne vere ein viss aldersskilnad i høve elevgruppa på 16-19 år i den vidaregåande skulen. Aldersforskjellen kan vere til hinder for integrering og moglege påverknad frå positive rollebilete og sosiale samanhengar. I tillegg til elevane med ungdomsrett har Åsane vidaregåande skole lærlingar og vaksenopplæring, noko som gjer at skulen har aldersblanding i utgangspunktet. Ei eventuell flytting av avdeling Fossane til den nye vidaregåande skulen vil innebere ei gruppe på ca. 10-15 elevar. Med ein slik gruppestørleik og elevar av begge kjønn vil det vere moglege å integrere elevane i skulen.

Spørsmålet om samlokalisering av opplæringstilbodet i samband med ny skulebyggutvikling byggjer på ei målsetting om at flest moglege skal klare seg i samfunnet og mestre eit liv utan kriminalitet. Korleis ein kan leggje til rette best mogelig for å ta vare på enkeltindividua og sikre læring som bidreg til å styrke overgang og hindre tilbakefall til kriminalitet, er sentrale spørsmål. For å oppnå målsettingane for kriminalomsorga og opplæringa er god relasjonsbygging overfor dei innsette/elevane svært viktig. Andre viktige føresetnader som er drøfta med Kriminalomsorga og andre, er m.a.:

- Forsvarlege risiko- og tryggleiksvurderingar.
- Informasjon og samhandling.
- Omdømme. God informasjon tidleg/til rett tid til tilsette, elevar og føresette om opplæringstilbodet og forsvarleg tryggleik.
- Godt eigna lokale til opplæring og undervisning med høve til fleksibilitet for å kunne leggje til rette for varierte arbeidsmåtar.
- Kompetente og fleksible lærarar, ta i bruk relevant kompetanse og styrke samarbeidet internt og med andre aktørar. Fagmiljø som er oppdatert fagleg (ikkje små lukka miljø), med høgt fagleg nivå også internasjonalt.
- Fagleg breidde og relevante yrkesfag.
- Oppfølging gjennom forskningsprosjekt.

Forpliktande samarbeid mellom alle aktørane er viktig framover når det gjeld utvikling av opplæring i kriminalomsorga. Samarbeidet mellom Åsane vidaregåande skole og andre/fleire samarbeidspartnarar, m.a. kriminalomsorga, NAV og Bergen kommune må utviklast vidare. Samarbeidet er avgjerande for å sikre deltaking og styrke overgangane. Kriminalomsorga har understreka verdien av eit godt samspel mellom jus, pedagogikk og arkitektur. Motivasjon og tilslutning til løysinga lokalt er svært viktig. Spørsmålet om samlokalisering kom opp etter initiativ frå skulen, og dette er klart ein styrke for å kunne lukkast med gjennomføringa.

Når det gjeld samlokalisering av opplæring i kriminalomsorga med ordinær vidaregåande opplæring, er det lite erfaringar frå andre stader. Hordaland fylkeskommune har innhenta erfaringar frå Steinkjer

vidaregåande skule som har samlokalisert avdeling Furuskogen med skulen. Erfaringane frå Steinkjer viser at slik integrering har fungert veldig godt for domfelte frå friomsorga i Nord-Trøndelag. Både tilsette på skulen og kriminalomsorga peikar på få eller ingen negative erfaringar frå sjølve aktiviteten som har vore ved avdelinga. I Steinkjer har dei likevel erfart at dei har blitt meir restriktive med klarering for dei domfelte særleg opp mot seksualforbrytarar. Slik dei framstiller denne problematikken, har dette i like stor grad vore knytt opp mot stigmatisering av dei domfelte i lokalmiljøet som mot tryggleiken for andre elevar på skulen. Det har heller ikkje kome negative reaksjonar frå elevar, føresette eller lokalmiljøet generelt. Skulen har lagt vekt på openheit og grundig informasjon til elevar og føresette.

Kriminalomsorga har her landet sitt nest største fengsel, og lange dommar og ofte alvorleg kriminalitet er det vanlege. Kriminalomsorga har ansvaret for risikovurdering og avgjerd om domfelte får frigang til å delta i undervisning. Det er behov for høg og relevant kompetanse slik at personalet ved skulen kan handtere dei pedagogiske, sosialpedagogiske og faglege krava, samt krav til arbeidet med tilbakeføring av dei domfelte. Det vil vere svært viktig med fagleg kompetanse og systematisk samarbeid innan fleire felt som helse-teneste, kriminologi, NAV og arbeidslivet. Også for elevar frå friomsorga og elevar som fullfører utdanning etter soning, vil oppfølgingsklassen ha ei viktig rolle med sikte på tilbakeføring og hindring av tilbakefall til kriminalitet.

Samlokalisering mellom dei ulike opplæringstilboda ved Nye Åsane vidaregåande skole vil vere ei form for nybrottsarbeid som må følgjast opp med evaluering. I arbeidet med saka har problemstillingar vore tema på informasjons- og drøftingsmøte med fylkestillsvalde i januar og april -15, samt lokale tillitsvalde ved skulen.

Konklusjonen frå dialogen er at Kriminalomsorga vil delta i planlegginga av Nye Åsane vgs med sikte på å utforme om mogleg eit betre opplæringstilbod enn det som vert gitt ved Fossane i dag. Ei slik planlegging gjeld meir enn utforming av lokale i det nye skulebygget, og ein vil vidareutvikle samarbeidet om den definerte målgruppa. I den vidare planlegginga når det gjeld utbygging av fengselet, vil skulen vere representert i arbeidet.

Lokale til opplæring i oppfølgingsklasse

Avdelinga Fossane ligg i dag ca. 1,5 km frå skulen og held til i leigde lokale på om lag 800 m². Den årlege leiga er på ca. 1,3 mill. kroner. Det vil i nytt skulebygg vere behov for areal til 15 elevplassar.

Kriminalomsorga har i møte gitt uttrykk for at dei ønskjer å delta med representant i planlegging av Nye Åsane vidaregåande skole og programmeringsarbeidet.

Finansiering

Opplæring i kriminalomsorga er statleg finansiert. Det statlege tilskotet skal gå uavkorta til undervisning. Sosialpedagogisk teneste eller fengselsfagleg kompetanse kjem ikkje inn under kriteria for tildeling av statlege midlar. Kriminalomsorga har ansvaret for tilfredsstillande undervisningslokale, jf. rundskriv G1/2008 om *Forvaltningssamarbeid mellom opplæringssektoren og kriminalomsorga*. I sju av ti tilfelle på landsbasis dekkjer Kriminalomsorga utgifter til lokale for oppfølgingsklasser. Tilgang til og kvalitet på lokale til opplæring/undervisningsrom påverkar opplæringstilbodet både når det gjeld omfang og kvalitet. Lokalitetane i 7 av 10 oppfølgingsklassar er finansiert av Kriminalomsorga.

Tilråding

Fylkesrådmannen rår til at ein i det vidare programmeringsarbeidet for Nye Åsane vgs legg til grunn ei samlokalisering av avdeling Fossane med den nye skulen. Representantar frå Kriminalomsorga deltek i det vidare programmeringsarbeidet og i planlegginga av skulen med sikte på høgare kvalitet og klår betring frå dagens tilbod i Fossane. Dersom det i planperioden vert vurdert som mindre føremålstenleg med samlokalisering, vert anna lokalisering for målgruppa vurdert. Vidare ser fylkesrådmannen det som tenleg at det vert lagt opp til kompetanseutvikling fagleg og sosialpedagogisk, der fengselsfagleg kompetanse inngår.

Lokalisering av fagskuletilbodet

Fylkesrådmannen viser til eiga sak om alternativ lokalisering av ny fagskule. Lokalisering i Åsane er ikkje aktuelt alternativ.

Vaksenopplæringstilbodet

Vaksenopplæringstilbodet ved Åsane videregående skole må sjåast i samanheng med strukturen på resten av vaksenopplæringa i Stor-Bergen. Det vert lagt fram eiga sak om vaksenopplæringa i juni 2015.



Arkivnr: 2015/3488-2
Saksbehandlar: Birthe Andersen Haugen

Saksframlegg

Saksgang

Utval	Saknr.	Møtedato
Opplærings- og helseutvalet	41/15	12.05.2015

Disponering av samlefond 2015

Samandrag

Fylkesutvalet fatta i sak 90/2014 vedtak om å endre reglane for avsetjing til frie disposisjonsfond for dei vidaregåande skulane, fagskulane og Manger folkehøgskule frå og med avslutninga av rekneskapsåret 2014. Dei generelle reglane seier at ein skule maksimalt kan ha disposisjonsfond tilsvarande 5 % av skulen sitt reviderte årsbudsjett. Midlar utover 5 % vert overført samlefond for opplæringssektoren.

Ved årsavslutninga for 2014 vart det sett av totalt 28,8 millionar til samlefondet. I denne saka vert det fremja forslag om å nytte totalt 17 millionar av samlefondet til opplæringssektoren.

Forslag til vedtak

1	Totalt 17 millionar av samlefondet til opplæringssektoren vert nytta til prosjekt ved Nordahl Grieg vgs, Olsvikåsen vgs, Slåtthaug vgs og Stend vgs slik det er omtala i saksframlegget.
2	Restsummen 11,8 millionar vert sett av til naudsynte investeringar innan opplæringssektoren ved seinare høve.

Rune Haugsdal
fylkesrådmann

Svein Heggheim
fylkesdirektør opplæring

Saksframlegget er godkjent elektronisk og har derfor inga underskrift.

Fylkesrådmannen, 22.04.2015

Fylkesutvalet fatta i sak 90/2014 vedtak om å endre reglane for avsetjing til frie disposisjonsfond for dei vidaregåande skulane, fagskulane og Manger folkehøgskule frå og med avslutninga av rekneskapsåret 2014.

Reglane seier at ein skule maksimalt kan ha disposisjonsfond tilsvarande 5 % av skulen sitt reviderte årsbudsjett. For små skular med låge driftsbudsjett er det gjort unntak frå 5 %-regelen; viss ikkje vil den maksimale grensa for disponibelt fond verte for låg. Ei ombygging eller eit innkjøp har same kostnad anten det er på ein liten eller ein stor skule. Unntaket seier at skular med lågt driftsbudsjett kan sette av 0,75 promille av totalt revidert årsbudsjett for alle skulane. I 2014 gjev 0,75 promille av totalt revidert årsbudsjett ei nedre grense for avgrensing av avsetjing til disposisjonsfond på 1,724 millionar.

Den overskytande delen av driftsoverskotet frå skulane vert sett av til eit samlefond for opplæringssektoren. Fylkesrådmannen skal etter kvart årsoppgjer fremja ei politisk sak der det vert gjort greie for omfanget på samlefondet og eit framlegg til korleis fondet skal disponerast.

Omfang av samlefond

Det har lenge vore eit fokus på at skulane sine disponible fond har nådd eit særst høgt nivå. Tidleg i 2013 vart skulane varsla om ei mogleg innstramming i reglane for fondsavsetjing. Likevel var det mange skular som ikkje reduserte fondet sitt i løpet av 2013. Tvert om auka den totale fondsbeholdninga med om lag 7,5 millionar i 2013, slik at skulane ved starten av 2014 hadde totalt 109,6 millionar på disposisjonsfond.

Ved utgangen av 2014 er samla disposisjonsfond redusert til 56,8 millionar. I tillegg er det sett av 28,8 millionar på samlefondet. Totalt er det ved utgangen av 2014 85,6 millionar i frie fond. Det er ein reduksjon på 24 millionar i fond i høve til 2013. Reduksjonen i disposisjonsfond syner at dei nye reglane har hatt effekt på fondsavsetjingane. Skulane har i løpet av 2014 tilpassa seg til dei nye reglane og brukt fondsmidlar til mellom anna enklare naudsynt vedlikehald og investeringar i utstyr.

Tabellarisk oversikt over fondsmidlar for åra 2013 og 2014.

Fond	2013	2014
Disposisjonsfond skular	109,6 mill kr	56,8 mill. kr
Samlefond		28,8 mill. kr
Totalt frie fond	109,6 mill kr	85,6 mill. kr
Reduksjon frå 2013 til 2014		24,0 mill. kr

Framlegg til disponering av samlefond

Dei disponible midlane som vert overført til samlefondet, kan til dømes brukast på investeringar i utstyr og materiell, faglege tiltak og satsingar eller mindre byggmessige endringar som er godkjent av eigedomsseksjonen. Alle skulane kan søkje om å få prosjekt eller investeringar med i saksframlegget uavhengig av om skulane har fått inndrege midlar eller ikkje. Dersom søknader vert godkjent av opplæringsavdelinga, og dei vert prioritert, kan dei kome med i sak for samlefondet som vert fremja politisk kvar vår. Det er viktig å understreke at midlane i samlefondet er sektoren sine midlar, og at inndregne midlar vert haldne avskilt frå skulane sine egne disposisjonsfond.

I denne saka fremjar fylkesrådmannen framlegg om å disponere 17 millionar av samlefondet til mindre ombyggingar ved fem vidaregåande skular. Alle prosjekta er vurdert saman med Eigedomsseksjonen. I denne omgang er det berre skular som over år hadde sett av midlar til investeringar i bygg og har lagt planar for bruken av desse saman med Eigedomsseksjonen prioritert.

Olsvikåsen videregående skole - mindre tilbygg av idrettsanlegg

Skulen har for lite areal til idrett i høve elevtalet, skulen manglar styrketreningsrom, og det er for liten garderobekapasitet. Kostnaden av tilbygget er rekna til om lag 12 mill. Fylkesrådmannen rår til at det vert nytta 5 mill. frå samlefondet. Dette tilsvarar den eigendelen som det var planlagt at skulen skulle gå inn med.

Nordahl Grieg videregående skole - mindre ombygging

Skulen har behov for ombygging av opne areal då det er ønskjeleg med meir skjerma opplæringsareal i form av klasserom/grupperom. Dette medfører etablering av nye vegger og flytting av eksisterande vegger, og dessutan endring av ventilasjon, lys, sprinkleranlegg med meir. Vidare er det planlagt at bibliotek og administrasjon byter lokale. Administrasjonen har i dag ei plassering med for lite innslepp av dagslys. Kostnaden med ombygginga er kalkulert til 5 mill. Fylkesrådmannen rår til at det vert nytta 5 mill. av samlefondet.

Stend vidaregåande skule

Ved Stend vidaregåande skule er det trong for vedlikehald og oppgradering av gardsbutikken. Total kostnad for arbeidet er om lag 10 mill. Fylkesrådmannen rår til at det vert nytta 3 mill. frå samlefondet. Stend er knutepunktskule for særskilt tilrettelagt opplæring. Gardsbutikken vert nytta som undervisningslokale for desse elevane. Oppgraderinga vil også gjere lokala betre tilgjengelege for andre elevgrupper ved skulen. Gardsbutikken har ein viktig funksjon i samspelet mellom elevar, næringsliv og lokalsamfunn.

Slåtthaug videregående skole

Ved Slåtthaug videregående skole er det problem knytt til ventilasjon på sveiseverkstaden. Totalkostnadene for utbetringa er stipulert til om lag 2 mill. Fylkesrådmannen rår til at det vert nytta 2 mill. frå samlefondet.

Askøy videregående skole

Ved Askøy videregående skole er det investert midlar i nytt auditorium. Det er framleis trong for å investere ytterlegare for å slutføre arbeidet. Fylkesrådmannen rår til at det vert nytta inntil 2 mill. til sluttfinansiering av auditoriet.

Prosjekta over er planlagde mellom skulane, opplæring og eigedom før reglane om fellesfond vart innført. Fylkesdirektør opplæring har difor i år valt å ikkje gje skulane høve til å søkje om tilskot frå samlefondet. Det har si årsak i at prosjekta over krev stor arbeidsinnsats både frå eigedomsseksjonen, opplæringsavdelinga og skulane for å sikre gode prosessar og god utnytting av midlane. Det er difor ikkje kapasitet til å setje i verk fleire prosjekt på noverande tidspunkt. Prosjekta over vil ikkje vere ferdigstilte før i 2016.

Fylkesdirektør opplæring ser for seg at gjennomføringa av tiltak i skulebruksplanen vil føre til auka trong for midlar til utstyr, mindre ombyggingar o.a. ved skulane. Dette vil vere vanskeleg å finne midlar til innanfor ordinær budsjetttramme. Fylkesrådmannen rår difor til at resten av samlefondet - 11,8 mill. - vert ståande udisponert til seinare høve.



Arkivnr: 2015/3489-2
Saksbehandlar: Birthe Andersen Haugen

Saksframlegg**Saksgang**

Utval	Saknr.	Møtedato
Opplærings- og helseutvalet	42/15	12.05.2015
Fylkesutvalet		19.05.2015

Disponering av investeringsmidlar 2015**Samandrag**

I denne saka vert fordelinga av investeringsmidlar til ulike område i opplæringssektoren lagt fram. Til saman er det 35 millionar i investeringsmidlar som vert fordelt. Tabellen syner forslag til fordeling.

Tiltak	Sum
Utstyrsmidlar vidaregåande skular 2015	16 mill kr
Utstyrsmidlar fagskular	7 mill kr
IT- midlar og telefoni,	10 mil kr
Innkjøp reinhaldsutstyr	2 mill kr
Totalt	35 mill kr

Forslag til innstilling

Investeringsmidlar for 2015 til opplæringssektoren vert fordelt slik:

Utstyrsmidlar til 2015	16 mill kr
Utstyrsmidlar fagskular	7 mill kr
IT- midlar og telefoni	10 mil kr
<u>Innkjøp reinhaldsutstyr</u>	<u>2 mill kr</u>
<u>Totalt</u>	<u>35 mill kr</u>

Rune Haugsdal
fylkesrådmann

Svein Heggheim
fylkesdirektør opplæring

Saksframlegget er godkjent elektronisk og har derfor inga underskrift.

Fylkesrådmannen, 22.04.2015

I denne saka vert fordelinga av investeringsmidlar til ulike område i opplæringssektoren lagt fram. Til saman er det 35 millionar kroner i investeringsmidlar som vert fordelt.

Dei siste åra har prosedyren vore at dei vidaregåande skulane og fagskulane som har trong for utstyr, søker Opplæringsavdelinga om investeringsmidlar. Avdelinga går gjennom og vurderer mottekne søknader 3-4 gonger i året. Søknadene vert vurdert mot generelt behov, krav i læreplanar og strukturelle endringar, til dømes nye utdanningstilbod.

Tidlegare hadde fylkesdirektør opplæring 10 millionar kroner årleg i driftsmidlar til dei vidaregåande skulane til mindre utstyr og inventar. Vidare var det om lag 10 millionar i investeringsmidlar til utstyr og om lag 10 millionar til it-utstyr. Frå 2012 er utstyrsporten i driftsbudsjettet redusert til 1 million kroner. Ein er difor avhengig av å bruke investeringsmidlar for å kunne tildele midlar til dei utstyrsføremåla som skulane har trong for.

Skulane melder om stor trong for investeringar i utstyr, maskinar og inventar. Typiske føremål for utstyrsinvesteringar dei siste åra har vore møblar og inventar, kjøp av transportmiddel og fornying av utstyr til ulike utdanningsprogram.

I samband med handsaminga av budsjettet for 2015 vart det lagt inn ei ekstraløyving på 10 millionar til utstyr/maskinar ved vidaregåande skular. Denne posten kjem i tillegg til dei 35 millionane som er fordelt i denne saka. Fylkesdirektør opplæring vil kome attende til denne løyvinga i eige sak. Desse midlane er i budsjettet øymerka til utstyr og maskinar. Fylkesdirektør opplæring ser for seg at nokre av desse midlane må nyttast til tyngre utstyr ved fagskulane. Vidare er det kjent at det mellom anna framleis er trong for maskinar til teknikk og industriell produksjon, vidare er det trong for maskinar og utstyr innan byggfaga.

I budsjettet for 2015 vart det også vedteke fornying av motorrommet ved Rubbestadneset vgs. Dette arbeidet er finansiert over budsjettet for mindre ombyggingar/påbygg og ligg difor utanfor denne saka si ramme.

Utstyrsmidlar til dei vidaregåande skulane - 16 mill kroner

I samband med arbeidet med skulebruksplanen kan det kome endringar i dimensjonering og lokalisering av dei ulike utdanningstilboda. Ein del skular må då kanskje gjere ein del investeringar og tilpassingar i sine tilbod. Fylkesdirektør opplæring vil difor prioritere investeringsmidlar til slike investeringar.

I 2014 vart det sett av midlar øymerka til investeringar ved Amalie Skram vgs og Årstad vgs.

Årstad vgs

Ved Årstad vgs har det vore gjennomført oppgraderingar av bygg dei siste åra. I 2015 skal investeringane i utstyr til Årstad vgs slutførast. Det er sett av 2 millionar kr til utstyr i 2015.

Bergen katedralskole vaksenopplæring

Det er trong for å investere i utstyr til vaksenopplæringscenteret ved Bergen Katedralskole, som flyttar inn i lokala til tidlegare Bergen Handelsgym. Det er sett av 2 millionar til dette i 2015.

Sotra vidaregåande skule

Ved Sotra vidaregåande skule er det sett i gong eit prosjekt for rehabilitering av ein etasje i eitt av skulen sine bygg. Det er realfagslaboratoria og lærararbeidsplassar som vert oppgradert. Inventar og utstyrsbehovet er stipulert til om lag 3,6 millionar.

Stord vidaregåande skule

I samband med rehabiliteringa av auditoriet ved Stord vidaregåande skule, avdeling Vabakkjen, er det trong for å investere 1-1,5 millionar i nytt utstyr.

Voss vidaregåande skule

Voss vidaregåande skule tek i bruk nye lokale hausten 2016. Det har vist seg at det er trong for noko utstyr utover det som er lagt i byggeprosjektet. Omfanget av desse investeringane er ikkje klare enno, men vi stipulerer at kostnaden i år vert om lag 1 million.

Totalt er det sett av inntil 10,1 millionar til investeringar i utstyr øyremerka skular med nybygg, rehabilitering eller ombyggingsprosjekt. Resten av rammeløyvinga på 16 millionar vert fordelt til skulane etter søknad 3-4 gonger i året slik det er omtala over. Med 44 vidaregåande skular og ein folkehøgskule vil det heile tida vere behov for utstyr av ulik art.

Utstyrsmidlar fagskulane - 7 millionar kroner

Styret for fagskulane i Hordaland har sendt fylkesdirektør opplæring ei oversikt over prioriterte utstyrsinvesteringar ved fagskulane. Styret ber om at det vert sett av 15,2 millionar kr til utstyr.

Bergen tekniske fagskole flyttar inn i nye mellombels lokale i løpet av året. Her er det trong for å investere i inventar. Ved Bergen maritime fagskole er investeringa i ny bru-simulator, som det vart løyvd midlar til i 2014, forseinka, og midlane må difor løyvast på nytt i 2015. Vidare er det ved dei to skulane og deira ulike undervisningsstader trong for å investere i kostbart utstyr for å tilfredsstille krav sett i STCW-konvensjonen.

Utstyr til Bergen tekniske fagskole har ei kostnadsramme på 1,5 million. Løyvinga til bru-simulatoren til Bergen maritime er rekna til 3 millionar. Resten av midlane 2,5 millionar vert fordelt etter søknad frå skulane.

IT- midlar medrekna telefoniløysingar - 10 millionar kroner

I samarbeid med it- seksjonen er det planar for investeringar i infrastruktur på skulane. I tillegg er det eit mål å utstyre alle skulane med videokonferanseutstyr som gjer at dei kan samarbeide om fagtilbod. Det er også årleg trong for fornying av pc-ar til lærarane og anna it-utstyr som er i bruk ute på skulane. Vidare er det trong for å investere i nye telefoniløysingar for dei vidaregåande skulane.

Reinhaldsutstyr på vgs - 2 millionar

Innkjøpa av reinhaldsutstyr har gitt ei tiltrengt modernisering av utstyr og maskinar på skulane. Det er viktig å sikre ein god utstyrspark for reinhald. For 2015 vurderer fylkesrådmannen at behovet for slike innkjøp er om lag som i 2014.

Dersom midlane til eitt av områda ovanfor ikkje vert nytta fullt ut, vil fylkesdirektør opplæring omprioritere midlane til område der det er større trong.

Oppsummering:

Fylkesrådmannen rår til at midlane til investeringar i utstyr til opplæringssektoren vert fordelt slik:

Tiltak	Sum
Utstyrsmidlar vidaregåande skular 2015	16 mill kr
Utstyrsmidlar fagskular	7 mill kr
IT- midlar og telefoni	10 mil kr
Innkjøp reinhaldsutstyr	2 mill kr
Totalt	35 mill kr



Arkivnr: 2014/598-11

Saksbehandlar: Bjarte Molvik

Saksframlegg

Saksgang

Utval	Saknr.	Møtedato
Opplærings- og helseutvalet	43/15	12.05.2015
Fylkesutvalet		19.05.2015

Rehabilitering - ombygging - mindre tilbygg i skulesektoren – budsjettfordeling nr. 2 - 2015

Samandrag

I budsjettet for 2015 er det løyvd 125 million kroner til rehabilitering/ombygging/mindre tilbygg i skulesektoren. Av desse er det tidlegare fordelt 33 million kroner. I denne saka rår ein til at det vert fordelt 22,5 million kroner til prosjekt ved Os vgs, Os Gymnas, Olsvikåsen vgs, Rubbestadnes vgs og Arna vgs. For prosjektet ved Olsvikåsen vgs. er det lagt opp til at deler av prosjektet på sikt bør verta finansiert med fondsmidler.

Forslag til vedtak

Fylkesutvalet godkjenner fordeling av midlar til rehabilitering / ombygging / mindre tilbygg i skulesektoren i 2015 som skissert i saksutgreiinga, og at det vert gjort følgjande budsjettendringar:

K.stad	Art	Prosj.	Tekst	Meirutg./ mindreinnt.	Mindreutg./ meirinnt.
10	661.020.00	02320	02140 Olsvikåsen vgs. - Tilbygg	12 000 000	
10	646.020.00	02320	02139 Os vgs.–Sveise-og hydraulikkverkstad	4 000 000	
10	631.020.00	02320	02141 Rubbestadnes vgs. – Motorlabr.	3 000 000	
10	611.020.00	02320	02142 Os Gymnas - Miljøhus	1 000 000	
10	637.020.00	02320	03243 Arna vgs. – Ventilasjon	2 500 000	
10	777.021.00	02320	03000 Rehab. / omb./ tilbygg		22 500 000
				22 500 000	22 500 000

Rune Haugsdal
fylkesrådmann

Nils Vetlesand
konst.fylkesdirektør økonomi

Saksframlegget er godkjent elektronisk og har derfor inga underskrift.

Fylkesrådmannen, 17.03.2015

I budsjettet for 2015 er det løyvd 125 million kroner til rehabilitering/ombygging/mindre tilbygg i skulesektoren. Av desse er det tidlegare fordelt 33 million kroner, men gjort merknad om at 5 million kroner av desse, i samband med regnskapsavslutninga for 2014, truleg vil bli finansert frå fond.

I denne saka rår ein til at det vert løyvd midlar til følgjande prosjekt.

Olsvikåsen vgs. – Tilbygg - styrketreningshall og ekstra garderobe

Skulen har i dag 2 sett med elevgarderobar knytt til idrettsanlegget. For å få betre bruk av anlegget samt være tilpassa elevtall og utdanningsprogram er det behov for å utvide garderobekapasiteten med 1 nytt sett garderobar, ein for kvart kjønn, samt tilhøyrande lærerfasilitetar. Vidare manglar skulen styrketreningsrom og litt lagerkapasitet. Samla areal for eit påbygg er rekna til om lag 250 m². Vidare vil det være behov for litt tilpassing i eksisterande bygg. Prosjektet er førebels kalkulert til 12 million kroner, og det er lagt til grunn at 5 million kroner av dette skal finansierast frå fond. Ein kan likevel ikkje rekneskapsføre denne fondsbruken (skulen sitt fond) før rekneskapsføre for 2014 er godkjent av fylkestinget. Fylkesrådmannen vil gjennomføre konteringsendringa etter at fylkestinget har godkjent rekneskapsføre for 2014.

Os vgs – Ny sveise og hydraulikkverkstad

Arbeidstilsynet har funne feil og manglar ved eksisterande sveiseverkstad, og gitt pålegg om utbetring. Ein ser at skulen har manglar knytt til nok verkstadslokale og rår til at ein løyser pålegga ved å bygge eit nytt sveise og hydraulikkverkstad. Eksisterande sveiseverkstad kan då byggjast om og verta innlemma i ein utvida maskinverkstad. Samla vil ein då få eit nybygg på om lag 500 m² og ei ombygging på ca. 300 m². Skulen har og meldt om andre behov knytt til verkstadar / hallar og det kan være naturleg å vurdere desse behova samstundes som ein gjennomfører dette prosjektet.

Samla kostnad for tilbygg / ombygging er ikkje klart. Men ein rår til at ein i denne omgang godkjenner prosjektet og at det vert løyvd 4 million kroner som oppstart knytt til prosjektering / planlegging og mindre tiltak i terreng. Samla kostnad for prosjektet og behovet for ytterlegare løyvinga vil ein komme attende til når omfang er klarlagt og anbod er innhenta, truleg i løpet av hausten 2015.

Rubbestadnes vgs – Motorlaboratorium – Oppgradering bygg

Lokalt næringsliv og skulen har i lengre tid arbeidd med eit prosjekt for etablering av nytt motorrom / motorlaboratorium. Rommet er tenkt etablert i eksisterande maskinrom, men inneber likevel ei total renovering / oppgradering. Dei største kostnadane er knytt til maskinar og utstyr, men det vil og være behov for ein betydeleg innsats knytt til bygningsmessige tilhøve. Blant det som må utbetrast er ventilasjon, isolering og støydemping, varmesystem, fundamentering, brannsikring m.m. Bygningsmessige kostnader er så langt kalkulert til 3 million kroner, og ein rår til at dette vert løyvd innanfor årets rammeløyving til ombyggingar m.m.

Fylkestinget vedtok i samband med budsjetthandsaminga at denne budsjettposten skulle nyttast oppgradering av motorlaboratoriet. Dette avsnittet i denne saka er oppfølging av fylkestinget sitt vedtak.

Os Gymnas – Miljøhus

For at skulen skal verta sertifisert som miljøfyrtårn er det behov for å betre situasjonen knytt til avfallshandtering og sykkelparkering. I samråd med skulen har ein konkludert med at beste løysing er å etablere eit mindre tilbygg på om lag 120 m². Gjennom ei slik etablering kan ein og få løyst litt av skulen sitt behov for lagerplass/garasje. Førebels kalkyle tilseier at dette kan løysast for om lag ein million kroner, og ein rår til at dette vert løyvd 1 million kroner til formålet frå årets rammeløyving for ombyggingar m.m.

Arna vgs. – Utbetring ventilasjon verkstadbygg

Eksisterande ventilasjonsanlegg er over 40 år gammalt og er utslitt. Ein rår difor til at ventilasjonsaggregata vert skifta. Planen er å etablere nytt teknisk rom på taket av bygget samstundes som skifte av aggregata. På sikt vil det verta behov for å skifte ut kanalsystemet. Grunna samla omfang er dette likevel ikkje prioritert

i denne omgang. Ein rår til at det vert løyvd løyvd 2,5 million kroner til formålet frå årets rammeløyving for ombyggingar m.m.

PS 44/15 Ymse