



Statens vegvesen

Hordaland fylkeskommune –
Samferdselsavdelinga
Postboks 7900
5020 BERGEN

Behandlande eining: Sakshandsamar/telefon: Vår referanse: Dykkar referanse: Vår dato:
Region vest Sigmund Bødal / 55516146 18/141405-5 23.08.2018

Oversending til handsaming – Klage på forvaltningsvedtak – Avkøyrsl på Fv 562 frå gbnr 29/7 i Askøy kommune

Statens vegvesen har mottoke klage på vårt vedtak av 02.07.18 i ovannemnde sak, der vi opna opp for utvida bruk av avkøyrsl ved eit førehandstilsagn i samband med søknad om frådelling av ei bustadtomt på gbnr 29/7 på Fromreide i Askøy kommune.

Dokumenter i saka

1. Søknad om avkøyrsl – Utskilling av tomt – Fv 562 Gnr 29 bnr 7 i Askøy kommune 19.06.18
2. Søknad om avkøyrsl – Utskilling av tomt – Fv 562 Gnr 29 bnr 7 i Askøy kommune. Førehandstilsagn. 02.07.18
3. Klage på vedtak om søknad om avkøyrsl – Utskilling av tomt Gbr 29 bnr 7 Fv 562 i Askøy kommune. 20.07.18
4. Svar – Klage på vedtak om søknad om avkøyrsl – Utskilling av tomt. Fv 562 Gnr 29 bnr 7 i Askøy kommune. 20.08.18

Kva saka gjeld

Statens vegvesen mottok 19.06.18 ein søknad om utvida bruk av avkøyrsl i samband med søknad om frådelling av ei bustadtomt på gbnr 29/7 på Fromreide i Askøy kommune. Søkjar var Anniken Engelsen Fromreide. Statens vegvesen har vore på staden og vurdert avkøyrsla. Vår konklusjon er at det er manglande frisikozone i sørleg retning mot Åsebø. I tillegg vurderer vi at det må utførast tiltak som hindrar overvatn på staden å renne over avkøyrsla. Når det gjeld frisikozone så må det fjernast vegetasjon i form av trær og busker, samt at ein også må ta delar av bergknausar som er på staden. Vi mottok klage på vårt vedtak om førehandstilsagn den 20.07.18.

Postadresse
Statens vegvesen
Region vest
Postboks 43
6861 LEIKANGER

Telefon: 22 07 30 00
firmapost-vest@vegvesen.no
Org.nr: 971032081

Kontoradresse
Nygårdsgaten 112
5008 BERGEN

Fakturaadresse
Statens vegvesen
Regnskap
Postboks 702
9815 Vadsø



Oversiktskart Fv 562 ved Kjerrgarden og Fromreide



Den omsøkte avkjørsla på oppsida av Fv 562. Mangler tilfredstillende sikt i søraustleg retning.

Statens vegvesen si vurdering av saka

Det omsøkte avkøyrsepunktet er ein del av reguleringsplan 273 Fromreide – Kjerrgarden. Denne planen inngår i Askøypakken, som gjennom innkrevjing av bompengar skal gjennomføre utbetring av vegnettet i Askøy kommune. På noverande tidspunkt er det ikkje økonomiske midlar tilgjengeleg for dette vegprosjektet. Soleis ligg det truleg ein del år fram i tid. Ved realisering av dette vegprosjektet vil gbnr 29/7 få ny tilkomst til Fv 562.

All den tid at dette vegprosjektet ligg langt fram i tid har Statens vegvesen vurdert det slik at vi likevel kan akseptere at ein nytter eksisterande avkøyrse på staden, dersom denne kan innfri krav som sikrar trafikktryggleik og ferdsle. I hovudsak gjeld dette då krav til friskt i begge retningar, handtering av overvatn og tilfredstillande på og avkøyring. Statens vegvesen har teke utgangspunkt i dei krava som reguleringsplan 273 legg til grunn for avkøyrser i dette området.

I klagen som Engelsen Fromreide har sendt oss, går det fram at ein på noverande tidspunkt berre ønskjer å dele frå ei tomt til bustad. Det er forklart at ein ikkje skal byggje på tomta no. Truleg vil det vere ein tidshorisont på 10 år før søkjar ønskjer å sett opp bustad der, har vi fått opplyst.

Plan og bygningslova omhandler mellom anna tilhøvet som gjelder for frådelling av eigedom og tilkomst til offentleg veg. Det går fram av § 27–4. ledd at « før opprettelse eller endring av eigedom til bebyggelse....., skal byggetomta være sikret adkomst til veg som er open for alminnelig ferdsel.. Avkjørsla frå offentlig veg må være godkjent av vedkommende myndighet, jf Veglova §§ 40 og 43. Dette betyr at det er ei føresetnad at ved frådelling av tomt så har denne lovleg tilkomst til offentleg veg. Det er også difor søkjar i denne sak i utgangspunktet har søkt Statens vegvesen om løyve for utvida bruk av avkjørsla på staden. Vi forstår at ein ser for seg nokre kostnader knytt til mellom anna opparbeiding av frisksone på staden. Dette er likevel ei heilt vanleg prosedyre med frådelling av tomter. Fleire stader langs Fv 562 på Fromreide – Kjerrgarden er det utført siktutbetringar med meir for å sikre trafikksikre avkøyrser til nye tomter. Sjølv om søkjar i denne saka hevdar at det vil gå minst 10 år før det vert aktuelt å byggje på ei frådelt tomt, har ein ingen garanti for kva som kan skje i framtida. Eit senario som er heilt vanleg er at ein kjem opp i situasjon der det på eit tidspunkt vil kunne vere aktuelt å selja tomta. Ein eventuell kjøpar vil då kunne stå med ei bustadtomt utan tilkomst til offentleg vegnett. Det er slike situasjonar lova skal forhindre at oppstår, med alle dei komplikasjonane dette vil medføre for dei som er involvert.

For Statens vegvesen er denne problemstillinga ikkje ny og vi forstår intensjonen til søkjar her. Vi må likevel halde oss til det som Plan og bygningslova legg til grunn. I liknande sakar har vi råd i frå frådelling, Vi har også døme på at ein har oppgradert avkøyrser i samband med oppdeling av eigedomar i samband arveoppgjær. Ei eventuell positiv innstilling til å dele frå bustadtomt utan krav om opparbeiding av avkjørsle etter krav i Vegnormal N100 vil vere

på tvers av gjeldande praksis og på tvers av Plan og bygningslova. Dette kan sjølvsagt Statens vegvesen ikkje bidra til.

Samanfatning

Statens vegvesen forstår at klagar ønskjer å få frådelt tomt frå gbnr 29/7, utan å utbetre omsøkte avkøyrsl til tilfredstillande trafikal standard, før det vert aktuelt å byggje på tomte ein gong i framtida. Vi er oppteken at alle tomter skal ha lovlege og trafikksikre tilkomstar til vårt vegnett. Vi har difor gjort vedtak om eit førehandstilsagn, med dei tekniske krava som avkøyrsla skal oppfylle. § 27-4. edd i Plan og bygningslova legg dette også til grunn. Dette er også heilt vanleg praksis i handsaminga av avkøyrslssøknadar for areal i uregulerte områder.

Tilråding til vedtak

Statens vegvesen rår til at vårt vedtak om førehandstilsagn av 02.07.18, jfr Veglova §§ 40-43 og PBL 27-4.ledd vert oppretthalden, slik at ei eventuelt bustadtomt delt frå gbnr 29/7 på Fromreide i Askøy kommune, i framtida har ei lovleg og trafikksikker tilkomst til Fv 562.

Med helsing

Hanne Hermanrud
avdelingsdirektør

Hjalmar Olseth
seksjonsleiar

Dokumentet er godkjent elektronisk og har difor ingen handskrivne signaturar.

Kopi
Askøy kommune, Postboks 323, 5323 KLEPPESTØ

Fra: Anniken Fromreide <anniken_fromreide@hotmail.com>
Sendt: 19. juni 2018 14:21
Til: vest@vegvesen.no; Firmapost-Vest
Emne: Søknad om avkjørsel eller dispensasjon fra byggegrenser for Anniken Fromreide
Vedlegg: Søknad om avkjørsel side1 - Anniken Fromreide.jpg; Søknad om avkjørsel side2 - Anniken Fromreide.jpg; Kart målestokk 11000.jpg; 29_7 - kart.pdf

Hei,

Da det kom opp feilmelding for innlevert av "søknad om avkjørsel eller dispensasjon fra byggegrenser" når jeg forsøkte å gjøre dette digitalt gjennom Statens Vegvesen sin sider valgte jeg å skrive ut pdf-filen for søknaden manuelt og sende den til dere. Vedlagt finner dere søknaden delt opp i to filmer, samt vedlegg for kart.

Om begrunnelsen for søknaden er utydlig og lese fører jeg den også opp i denne mailen:

Begrunnelse for søknaden eller andre opplysninger som kan ha betydning:

"Det skal skilles ut en tomt (se kart) på gbnr 29/7. Jeg (Anniken Fromreide) har allerede fått godkjennelse av min mor (Linda-Iren Engelsen, eier av gbnr 29/259, se vedlegg) til å bruke hennes vei, men behøver også godkjennelse for bruk av kommunal vei. Dette skal brukes som deler av min søknad til Askøy Kommune.

Gi meg gjerne beskjed om dere har noen spørsmål.

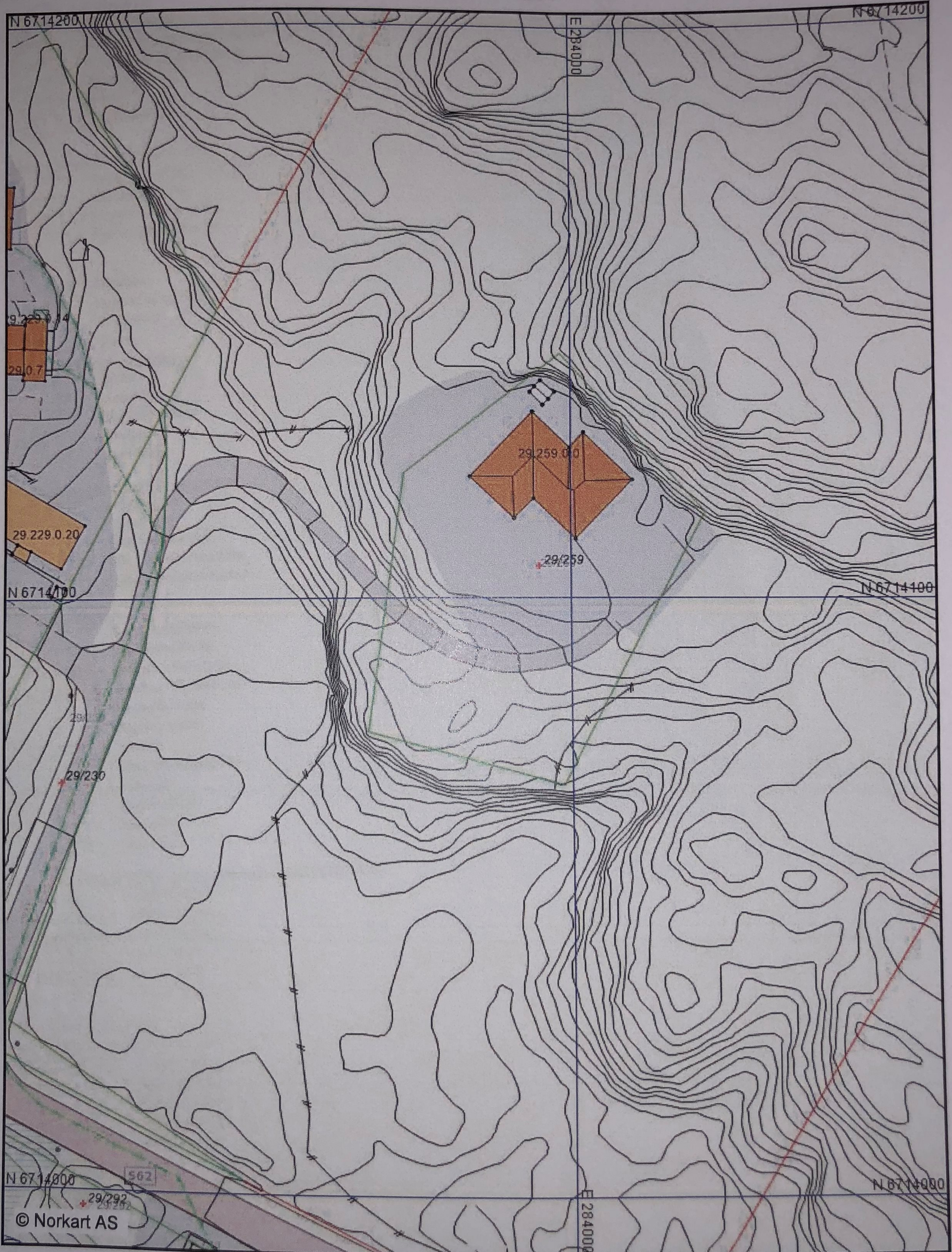
Med vennlig hilsen,
Anniken Fromreide

Tlf: 92411433



1:1000

06.06.2018



Kart er kun til privat bruk. Kartene må ikke brukes til grensepåvisning eller graving. Viste grenser er ikke rettsgyldige.



Statens vegvesen

Søknad om avkjørsel eller dispensasjon fra byggegrenser

Steg 1 av 6

Som søker kan du søke for deg selv eller andre. Hvis du søker for andre må du bekrefte at rette vedkommende har gitt samtykke.

Jeg søker for meg selv Jeg søker for andre

Navn på den du søker for

Har den du søker for gitt samtykke?

Ja Nei

Steg 2 av 6

Riksveg Fylkesveg

Vegnummer FV 562 Eksempel på vegnummer er rv. 120

Kommune Askøy

Fylke Hordaland

Gnr. 29 Bnr. 7

Festenr.

Arealformål i kommuneplan. Dette får du opplyst av kommunen.

2000 m²

Ligger eiendommen i regulert område? Ja Nei

Detaljkart må legges ved søknaden. Se vedlegg.

Med detaljkart menes: Kart i målestokk 1:1000/1:500 hvor planlagt tiltak er tegnet inn med målsatt avstand til midten av vegen.

Steg 3 av 6

Du kan søke om avkjørsel, dispensasjon fra byggegrenser eller begge.

Jeg søker om avkjørsel

Jeg søker om dispensasjon fra byggegrenser

Fradeling

Nybygg

Ny bolig/boenhet

Tilbygg/påbygg

Bruksendring

Garasje

Utvidet bruk

Flytting

Ny avkjørsel

Annet

Annet

Minste avstand fra nærmeste punkt på bygget
til midten av vegen: 40 meter

Steg 4 av 6

Begrunnelse for søknaden og andre opplysninger som kan ha betydning.

DET SKAL SKILLES UT EN TOMT (SE KART)
PÅ GBNR 29/7. JEG HAR ALLEREDE
FÅTT GODKJENNELSE AV MIN MOR SOM
EIER GBNR 29/259 TIL Å BRUKE HENNES
VEI, MEN TRENGER OGSÅ GODKJENNELSE
FOR BRUK AV KOMMUNAL Vei.

Steg 5 av 6

Navn

ANNIKEN FROMREIDE

Adresse

5314 KJERRGARDEN

Telefon

92411433

E-post

ANNIKEN_FROMREIDE
@HOTMAIL.COM

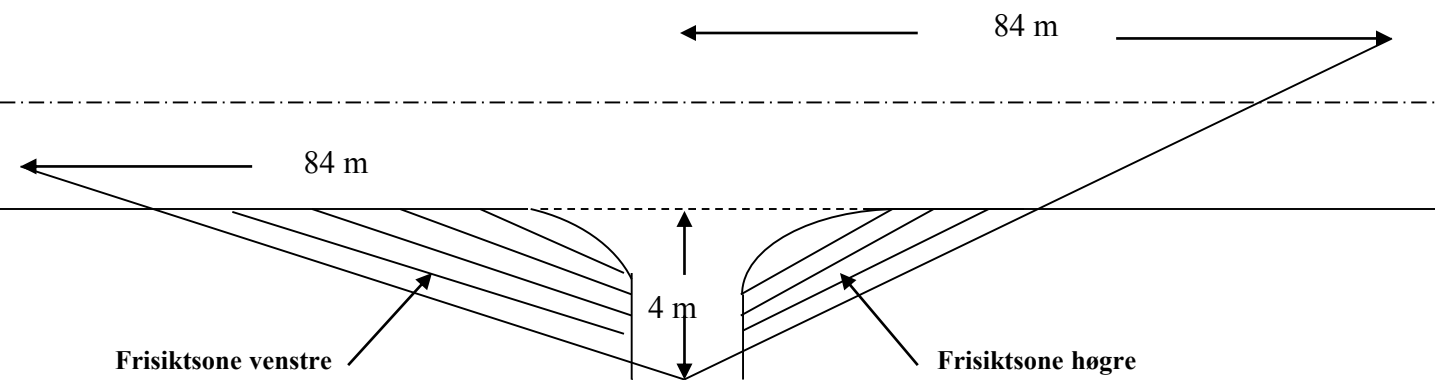
Steg 6 av 6

Jeg samtykker i at opplysningene som er gitt ovenfor er riktige.

Opplysningene du har gitt i søknaden benyttes utelukkende til behandling av søknaden din.

Statens vegvesen behandler de gitte opplysningene i tråd med personopplysningsloven. Les
mer på vegvesen.no/personvern

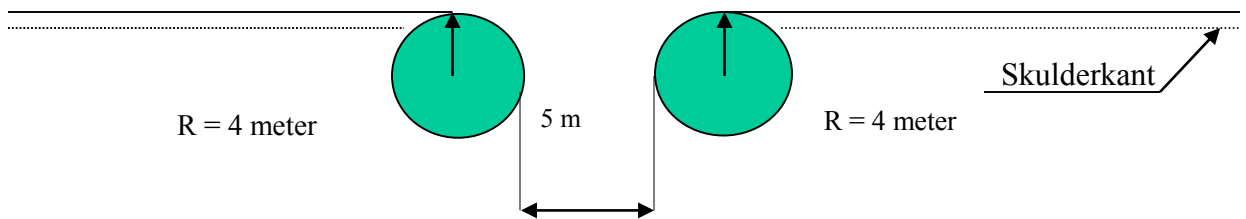
PRINSIPPSKISSE



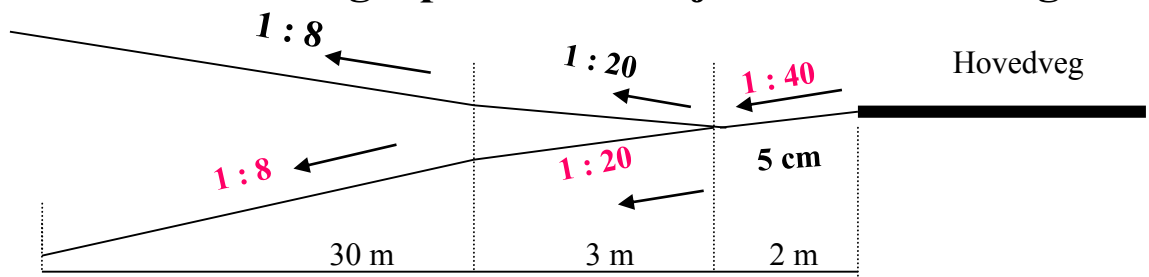
Tilsvarende sikt lengder som vist på tegningen må også gjerast gjeldande for trafikken som kjem på hovedvegen og skal inn i avkjørsla (sikt bakover og framover langs hovedvegen)

Av hensyn til snø og vegetasjon skal det i frisiktsonen vera fritt for sikthinder høgare enn 0,5 m. over hovedvegens nivå

Krav til svingradius for avkjørsla :



Krav til lengdeprofil for avkjørsla/tilkomstveg:





Statens vegvesen

ANNIKEN ENGELSEN FROMREIDE
FROMREIDE
5314 KJERRGARDEN

Behandlande eining:
Region vest

Sakshandsamar/telefon:
Sigmund Bødal / 55516146

Vår referanse:
18/141405-2

Dykkar referanse:

Vår dato:
02.07.2018

Søknad om avkøyrsl – utskilling av tomt – fv. 562 – gnr. 29 bnr. 7 – Askøy kommune. Forhåndstilsagn

Vi viser til brev i frå Dykk av 21.06.18, med søknad om utvida bruk av avkøyrsl på Fv 562 frå gbnr 29/7 på Fromreide i askøy kommune

Avkøyrsla slik ho ligg i dag oppfyller ikkje gjeldande tekniske krav til utforming. Krava tek utgangspunkt i fartsgrense og trafikkmengde på hovudveg og tilkomstveg. På bakgrunn av dette kan vi ikkje gi eit løyve i dag, men eit førehandstilsegn om at løyve kan påreknast etter at avkøyrsla vert utbetra etter krav vi stiller. Krav til utbetring vil i særleg grad gjelde friskt. Plan 273 vert lagt til grunn for utforming for vår vurdering av avkøyrsla. Omsøkte avkøyrsl er i plan 273 lagt saman med fleire mot sør. Vi ser likevel at omsøkte avkøyrslspunkt kan nyttast dersom ein oppnår tilstrekkeleg sikt, fram til Fv 562 vert utbetra etter reguleringsplanen.

Vedtak

Med heimel i veglova §§ 40–43, har vi fatta følgjande vedtak:

Det kan påreknast bruksløyve til for utvida bruk av eksisterande avkøyrsl for ei bueining under føresetnad om at krava nedanfor vert oppfylte.

Veg/stad:Fv 562 – hp 4 – km 04370 /gnr. 29 bnr. 7 i Askøy kommune.

Vi gjer merksam på at tilsegna berre gjeld i høve til veglova. Vi gjer særleg merksam på at tiltak kan vere søknadspliktige etter plan- og bygningslova (kommunen) og at det kan vere behov for å avklare privatrettslege tilhøve.

Vi set følgjande krav:

Postadresse
Statens vegvesen
Region vest
Postboks 43
6861 LEIKANGER

Telefon: 22 07 30 00
firmapost-vest@vegvesen.no
Org.nr: 971032081

Kontoradresse
Nygårdsgaten 112
5008 BERGEN

Fakturaadresse
Statens vegvesen
Regnskap
Postboks 702
9815 Vadsø

1. Avkøyrsla skal vere ferdig bygd i samsvar med vilkåra nedanfor, og deretter kontrollert og godkjent av Statens vegvesen innan 3 – tre år frå datoen på dette vedtaket, elles fell tilsegna bort.
2. Kommunen skal ikkje gjennomføre deling/kartforretning før endeleg godkjent avkøyrsløyve frå Statens vegvesen føreligg, jf. plan- og bygningslova § 27–4.
3. Avkøyrsla må opparbeidast i samsvar med vedlagte prinsippsskisser og *Forskrift om alminnelige regler om bygging og vedlikehold av avkjørsler fra offentlig veg*, som ligg på lovdatab.no.
4. Avkøyrsla skal også kunne vere felles med eventuelle andre, som på ein naturleg måte kan nytte same avkøyrslar.
5. Frisikt 1,1 meter over bakken 4 meter inn i avkøyrsla skal vere minimum 84 meter til begge sider av køyrebanen. Sikta fram- og bakover på vegen, målt 10 meter frå avkøyrlepunktet, skal vere minimum 84 meter,. Eventuelle planter o.l. i siktsonene kan ikkje vere høgare enn 0,5 meter. For denne avkøyrsla må sikta ordnast i retning Ravnanger. Her må ein fjerne vegetasjon og bergknausar for å få til strekkeleg sikt
6. Svingradius skal vere 4 meter (diameter 8 meter). Svingradius skal markerast tydeleg. Det smalaste punktet i avkøyrsla skal vere 5 meter.
7. Stigningskrava må haldast (sjå skisse). Vi vil her spesielt gjere merksam på at avkøyrsla skal ha fall frå hovudvegen med 5 cm på dei første 2 metrane.
8. Av omsyn til vedlikehald og trafikktryggleik må det ikkje samle seg vatn i avkøyrsla eller renne vatn ut i fylkesvegen.
Under avkøyrsla må det leggjast dreneringsrøyr, minimum 300 mm i diameter, med eventuelt nødvendige kummar
9. Det må vere snu- og parkeringsplass på eigen grunn. Det er ikkje tillate å parkere i frisisiktsonene.
10. Dersom rekkverk skal flyttast eller endrast som følgje av utbetring av avkøyrsla så må det gjerast i samsvar med krava i vegnormalen handbok N101.
11. På det tidspunktet Fv 562 vert utbeta etter plan 273 eller bustadområde på gbnr 29/5 vert realisert vil omsøkte avkøyrslpunkt bli stengd og tilkomst til Fv 562 vil samsvare med plan 273.

Arbeidsvarsling

Før arbeid vert sett i gang på/ved offentleg veg, skal det utarbeidast ein arbeidsvarslingsplan. Denne planen skal godkjennast av Statens vegvesen. Han skal sendast til bergen.arbeidsvarsling@vegvesen.no Vi ber om at det vert vist til vårt saksnummer 18/141405 ved innsending av arbeidsvarslingsplanen.

Vidare saksgang

Ta kontakt med sakshandsamar dersom det er spørsmål i samband med opparbeiding av avkøyrsla.

Når avkøyrsla er opparbeidd etter krava, skal det takast kontakt med Statens vegvesen for synfaring og eventuell godkjenning. Endeleg godkjent avkøyrsløyve vert sendt til søkjar, med kopi til kommunen.

Plan- og forvaltningsseksjon, Bergen
Med helsing

Kari Elster Moen
seksjonsleiar

Bødal Sigmund
senioringeniør

Dokumentet er godkjent elektronisk og har difor ingen handskrivne signaturar.

Kopi
Askøy kommune, Postboks 323, 5323 KLEPPESTØ

Fromreide, 20.07.18.

Klage på vedtak med referansenr 18/141405-2

Søknad om avkjørsel - utskilling av tomt - fv. 562 - gnr. 29 bnr. 7 - Askøy Kommune

Hei,

Vil takke for tilsendt brev fra Statens Vegvesen i forhold til min sak.

Etter samtale med seksjonsleder Kari Elster Moen i dag 20.07.18 angående punkt 2 i deres vedtak velger jeg å sende inn en klage på vedtaket slik at dere bedre vil forstå min hensikt med søknaden.

I punkt 2 av deres vedtak fremgår det at: *Kommunen skal ikke gjennomføre deling/kartforretning før endelig godkjent avkøyrsløyve fra Statens Vegvesen foreligg, jf. plan- og bygningslova paragraf 27-4.*

Som forklart til Kari Elster Moen i dag er dette ikke en tomt hvor det skal bygges innenfor de 10 neste årene. Dette er tomt som jeg har fått av mine besteforeldre for at jeg skal ha mulighet til å komme meg inn på boligmarkedet og kjøpe meg min første leilighet da jeg bare er 28 år gammel.

Per dags dato er det min mor (Linda Iren Engelsen) gbnr 29/259 og Askøy Kommune som bruker innkjørsel til oppmerket tomt (se vedlegg) og jeg kommer ikke til å bruke denne før jeg da ønsker å bygge på den tomten, noe som ikke er planlagt å skje før tidligst 2028 da jeg bor og jobber i Oslo, og i tillegg som sagt hverken har økonomi eller mulighet til å bygge noe på gjeldende tomt.

Jeg sender denne klager fordi jeg har et håp om at dere kan ta i betraktning at denne tomten ikke skal brukes til noe ei heller skytes til. Den skal stå slik den er og ingenting endres i forhold til hvem som bruker avkjørselen eller hvordan den brukes i dag. Jeg ønsker kun å få denne tomten skillett ut og verditaksteres slik at jeg kan bruke den som en eiendel i forhold til boliglån.

Håper at forklaring av min situasjon kan gjøre at dere endrer punkt 2 i deres svar til min søknad. Og her trenger det kun å endres slik at jeg får mulighet til å ha tomten i mitt navn og som en eiendel jeg har. Alt annet kan stå som det er. Slik punkt 2 er nå er det ingenting Askøy Kommune kan gjøre i saken og det vil da ikke være noe grunn for meg å ta søknaden min videre hos de. Hvis det er nødvendig tar jeg gjerne kontakt med min saksbehandler i Askøy Kommune og ber han sende inn et skriv til dere, om dette kan ha noe for seg i min sak.

Ser frem til å høre fra dere.

Med vennlig hilsen,
Anniken E. Fromreide



Statens vegvesen

ANNIKEN ENGELSEN FROMREIDE
FROMREIDE
5314 KJERRGARDEN

Behandlande eining:
Region vest

Sakshandsamar/telefon:
Sigmund Bødal / 55516146

Vår referanse:
18/141405-4

Dykkar referanse:

Vår dato:
20.08.2018

Svar – Klage på vedtak om søknad om avkørsel – Utskilling av tomt – fv. 562 – gnr. 29 bnr. 7 – Askøy kommune

Vi viser til brev i frå Dykk motteke hos oss 23.07.18, med klage på vårt førehandstilsagn i ovannemde sak.

Vi orienterer om at førehandstilsagnet vårt er med på å sikre oppfylling av PBL § 27-4, der det klart går fram at « *før opprettelse eller endring av eiendom til bebyggelse eller oppføring av bygning blir godkjent, skal byggetomta enten være sikret lovlig adkomst til veg som er åpen for alminnelig ferdsel Avkørsel til offentlig veg må være godkjent av vegdkommande vegmyndighet, jf Veglova §§ 40 til 43*».

Statens vegvesen vil gå gjennom søknaden Dykkar og vurdere han opp mot vårt førehandstilsagn i saka som gjeld frådeling av tomt til bustadforemål på gbnr 29/7 i Askøy kommune. Dersom vi tek klagen til følgje vil vi orientere Dykk om det. I motsett fall vil vi sende klagen Dykkar vidare til klagenemnda hos Hordaland fylkeskommune for endeleg avgjerd. Kopi av vår vurdering vert sendt Dykk.

Har De spørsmål i saka ber vi Dykk ta kontakt.

Med helsing

Kari Elster Moen
senioringeniør

Bødal Sigmund
senioringeniør

Dokumentet er godkjent elektronisk og har difor ingen handskrivne signaturar.

Kopi

Askøy kommune, Postboks 323, 5323 KLEPPESTØ

Postadresse
Statens vegvesen
Region vest
Postboks 43
6861 LEIKANGER

Telefon: 22 07 30 00
firmapost-vest@vegvesen.no
Org.nr: 971032081

Kontoradresse
Nygårdsgaten 112
5008 BERGEN

Fakturaadresse
Statens vegvesen
Regnskap
Postboks 702
9815 Vadsø

