

Satin 2

THORN

96264999 SATIN2 MWA L1230 48L35 12x44° 840 IN

LED 52W LED_4026	T _a 25	IP67	IK08			850 °C
------------------	-------------------	------	------	---	---	--------

Satin 2

Diskret flomlys for fasadebelysning. 48 LED drives av 350 mA med 12 x 44° fordeling. Elektronisk forkobling, LED-forkoblingsutstyr. Armaturhus: ekstrudert aluminium (EN AW-6060 T6) lakkert teksturert sølvgrå. Sider: grå polykarbonat. Avskjerming: UV-stabilisert polykarbonat. Festebøyler: pulverlakkert stål. Elektrisk dobbeltisolert klasse II, IP67, IK08. Monteres på overflate eller nedfelt i boks (tilleggsutstyr). Ferdigkablet med 1 m med 2 x 1 mm² H05RNF-kabel (og 1 m med DMX512-kabel for DMX-varianter) i én ende. Med 4000K LED

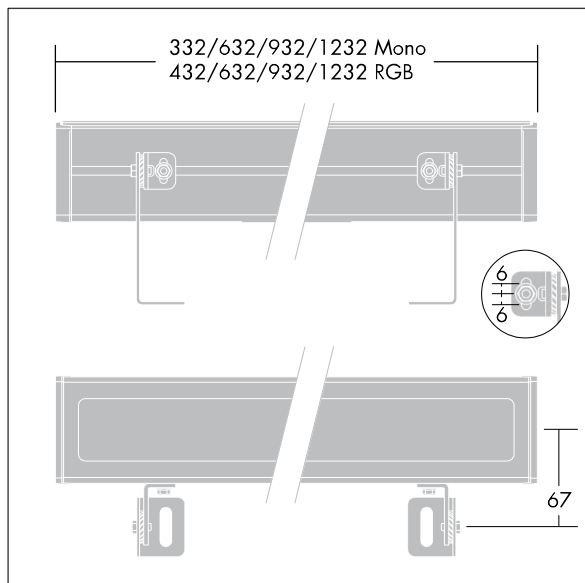
Mål: 1232 x 197 x 70 mm

Total effekt: 52 W

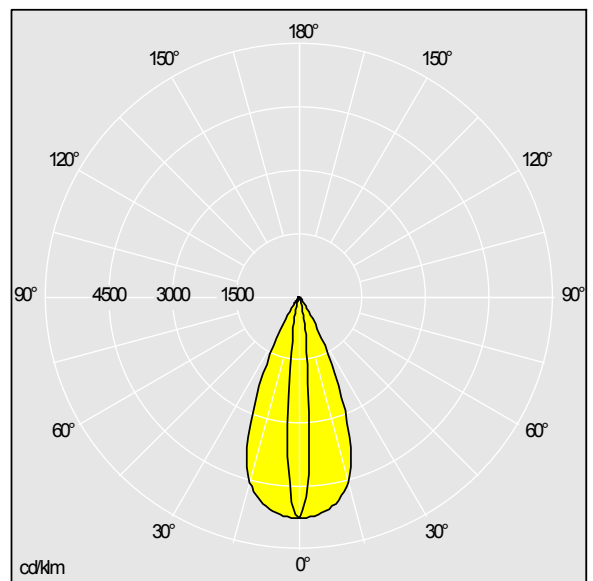
Vekt: 4.8 kg



TLG_SAT2_F_LEDS.jpg



TLG_SAT2_M_LD1.wmf



TLLA_S484KE_DC.ltd

Lampeposisjon: STD - standard

Lyskilde: LED

Lumenverdien i alle retninger*: 4026 lm

Armatureffektivitet*: 77 lm/W

Lyskildeeffekt: 77 lm/W

Gjennomsnittlig levetid*: 50000h at 25°C

Driver: 1x EL2

Systemeffekt*: 52 W Lambda = 0.9

Dimming: DIM_LED

LOR: 1,00 ULOR: 0,00 DLOR: 1,00

Alle verdier merket med * er merkeverdi. Thorn bruker utprøvde og testede komponenter fra ledende leverandører, men det kan skje enkelttilfeller av teknologirelatert svikt i individuelle LED i løpet av beregnet levetid for produktet. Internasjonale standarder setter toleransen i innledende fluks og tilkoblet effekt til ±10 %. Fargetemperaturen er gjenstand for en toleranse på opptil +/-150 Kelvin fra nominell verdi. Med mindre annet er oppgitt, gjelder verdiene for en omgivelsestemperatur på 25 °C.

I de fleste produktene vil en svikt i ett LED-punkt ikke føre til funksjonsreduksjon av belysningsytelsen til armaturen og er derfor ikke en grunn for klage.

Thorn Lighting driver konstant utvikling and forbedring av sine produkter. Rettighetene gjelder endringer i spesifikasjoner uten opplysning på forhånd, enten personlig eller offentlig. © Thorn Lighting