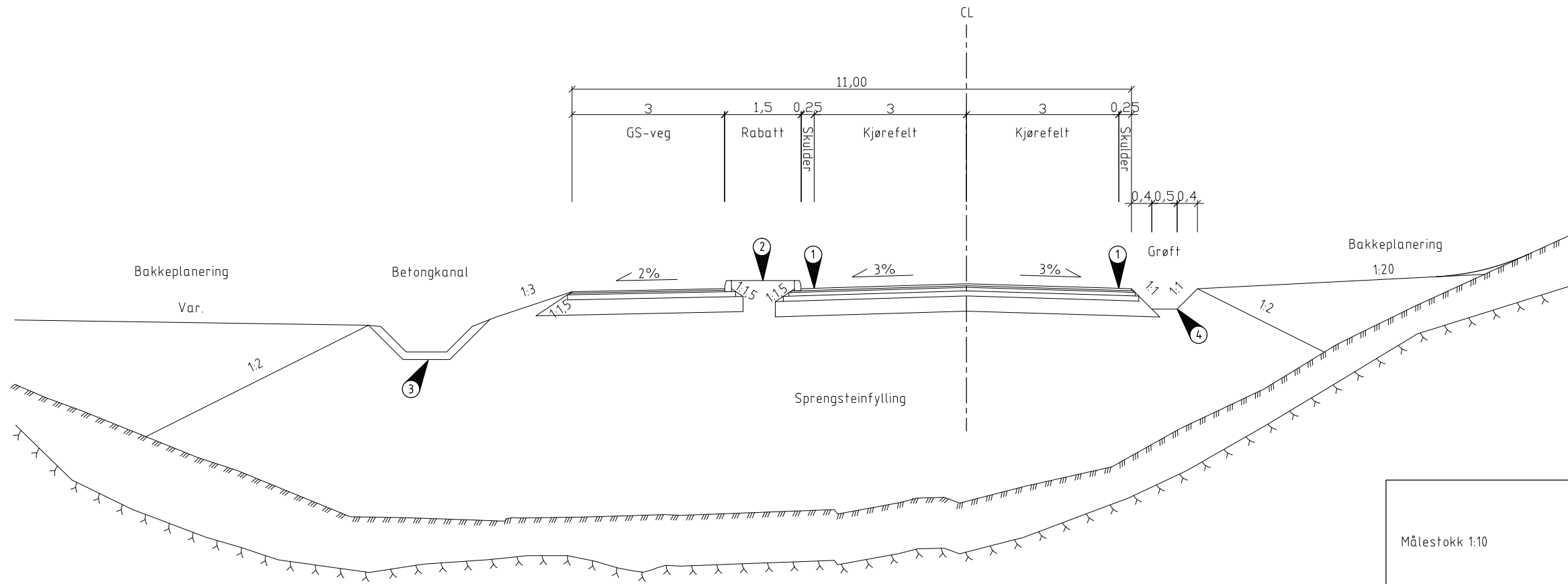
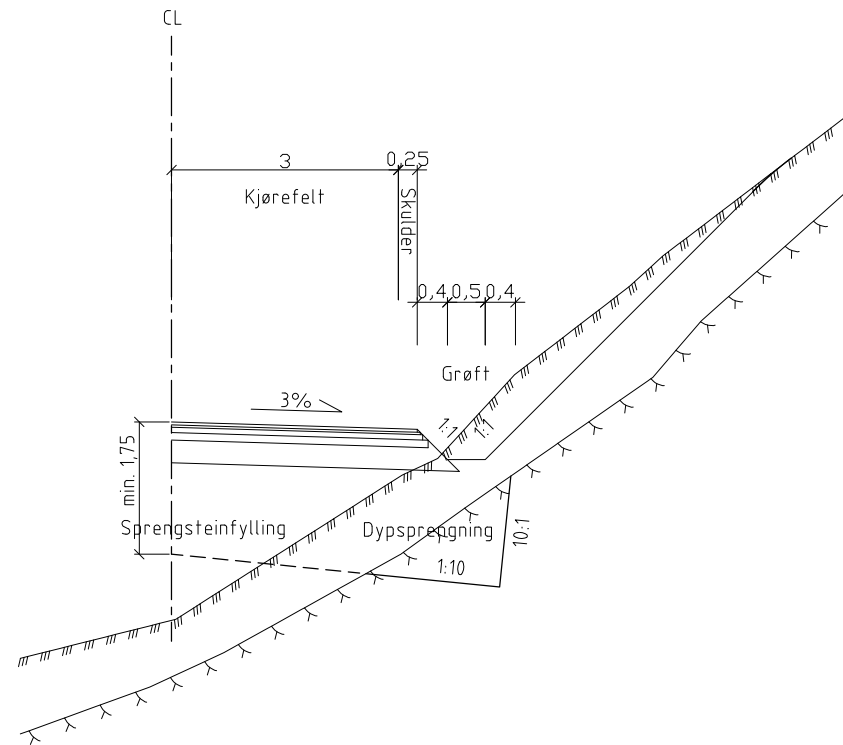


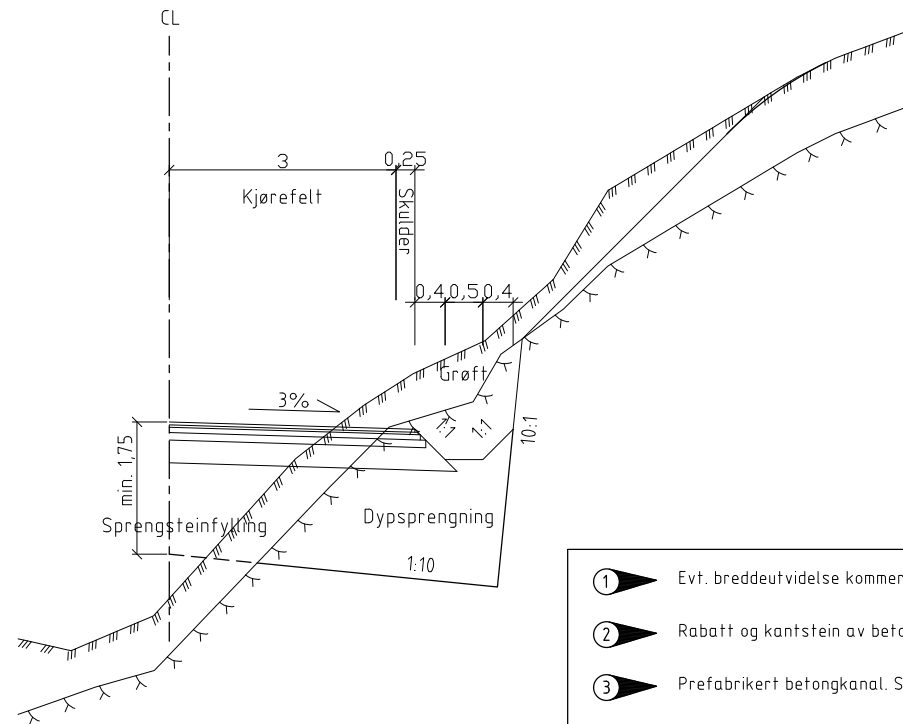
Normalprofil Skeievegen linje 11000
 Fylling
 Tunge masser pr. 60-567
 Målestokk 1:50



Normalprofil Skeievegen linje 11000
 Skjæring jord
 Målestokk 1:50

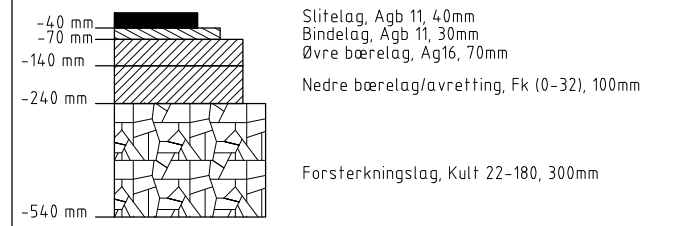


Normalprofil Skeievegen linje 11000
 Skjæring fjell
 Målestokk 1:50



Målestokk 1:10

Kjørefveg tunge masser, pr. 60-567



GS-veg



- ① Evt. breddeutvidelse kommer i tillegg
- ② Rabatt og kantstein av betong. Se tegning J001.
- ③ Prefabrikkert betongkanal. Se tegning G/K0??
- ④ Geomembran under OV-grøft. Se tegning G0??

Rev.	Dato	Revideringen gjelder	Nr.	Saksb.	Sidem.k.	Oppdr.a.
Bergen kommune			Tegnet av	JFO	Saksbehandler	JFO
Skeievegen veg og VA			Sidemanskontr.	OTH	Oppdragsansvarlig	JFO
Normalprofil Veg 11000, tunge masser			Fag	VEG	Målestokk	1:50 (A1)
			Dato			1:10 (A1)
COWI			Oppdragsnr.	A071713	Status	Foreløpig 29.04.2016
			Tegning nr.		Rev.	F001