



FJELL KOMMUNE

OMRÅDEREGULERING – REGULERINGSFØRESEGNER FOR

Jf. plan- og bygningslova (PBL) § 12-7.

RV.555 SOTRASAMBANDET, PARSELL KOLLTVEIT – BERGEN GRENSE

Saknr. 2013/452

Nasjonal arealplan-ID 1246_20130001

Vedteken: 26.05.2016

Sist revidert 18.03.2016

FØRESEGNER

(PBL § 12-7)

HENSIKT MED PLANEN

Reguleringsplanen er ein områderegulering etter Plan- og bygningslova § 12-2.

Planen skal legget til rette for nye og betre vilkår for alle transportmiddel og -grupper mellom Bergen og Sotra/regionen vest for Bergen, inkludert kollektivtrafikk, gåande og syklende.

Planen gjeld vegstrekninga frå Kolltveit i Fjell kommune til grensa mot Bergen kommune.

FORMÅL

Området blir regulert til følgande formål, jf. Plan- og bygningslova (PBL) § 12-5, tredje ledd:

- a) Bygg og anlegg:
 - Bustader
 - Sentrumsformål
 - Forretningar
 - Forsamlingslokale
 - Bensinstasjon/vegserviceanlegg
 - Golfbane
 - Forretning/Industri
 - Kontor/Industri
- b) Samferdselsanlegg og teknisk infrastruktur:
 - Køyreveg
 - Fortau
 - Gang-/ sykkelveg
 - Gangveg/gangareal
 - Sykkelveg/-felt
 - Annan veggrunn - tekniske anlegg
 - Annan veggrunn - grøntareal

- Haldeplass/plattform
 - Trasé for kollektivtransport
 - Kollektivanlegg
 - Kollektivhaldeplass
 - Parkeringsplassar
 - Samferdselsanlegg og/eller tekniske infrastrukturtrasear kombinert med andre hovudformål: gang- og sykkelveg og køyreveg
 - Samferdselsanlegg og/eller tekniske infrastrukturtraséar kombinert med andre hovudformål
- c) Grøntstruktur:
- Grøntstruktur
 - Friområde
 - Park
 - Grøntstruktur kombinert med andre hovudformål: grønntstruktur og anlegg for overvatn.
 - Grøntstruktur kombinert med andre hovudformål: grønntstruktur og annan veggrunn-grøntareal
- d) Landbruks-, natur- og friluftformål og reindrift:
- Landbruksformål
 - Naturformål av LNFR
 - Friluftformål
 - LNFR areal for spreidde bustader- fritidsbygg eller næringsbygg mm. Uttrykket mm. indikerer anlegg og bygningar som ikkje er ledd i landbruk
- e) Bruk og vern av sjø og vassdrag:
- Friluftsområde i sjø og vassdrag
 - Kombinerte formål i sjø- og vassdrag med eller utan tilhøyrande strandsone kombinert med andre hovudformål: annan veggrunn-grøntareal og friluftsområde i sjø og vassdrag
 - Kombinerte formål i sjø- og vassdrag med eller utan tilhøyrande strandsone kombinert med andre hovudformål: friluftformål og friluftsområde i sjø og vassdrag

Under grunnen, Tunnel

- a) Samferdselsanlegg og teknisk infrastruktur:
- Veg

I planen er det regulert områder til følgende omsynssoner, jf. PBL § 12-6:

- a) Sikringssone:
- Andre sikringssoner – Hjortetrekk
 - Frisikt
- b) Faresone:
- Høgspenningsanlegg (inkl. høgspenkablar)
 - Annan fare
- c) Sone med særlege omsyn:
- Krav som gjeld infrastruktur
 - Krav til rekkjefølge infrastruktur
 - Bevaring kulturmiljø
 - Bandlegging etter andre lover
- d) Bandlegging i samsvar med føresegner § 12-7

I planen er det regulert områder til følgende føresegner, jf. PBL § 12-7:

- Førebels bygge- og anleggsområde/hamn
- Krav om særskilt rekkefølge for gjennomføring av tiltak-frigiving av kulturminne

§ 1. FELLES FØRESEGNER

Felles føresegner gjeld for heile planområdet dersom anna ikkje er spesifisert.

1.1 Avgrensing av planen

Det regulerte området er vist på plankart med reguleringsgrense. Innan reguleringsgrensa skal areala disponerast som vist på planen.

Reguleringsplanen består av 21 reguleringskart og desse reguleringsføresegna.

1.2 Dei tekniske teikningane i samsvar med teikningsliste, er retningsgivande for disponering av planområdet.

1.3 Andre rapportar/notat som følger planen og som er retningsgivande for utforming, jf. vedleggsliste. Planskildringa gjeld framfor fagrapportar FR1-FR14, FR16-FR18, FR20-FR23 og Uni Research Miljø sine biologiske rapportar for Arefjordpollen datert 13.11.2015 og 26.01.2016.

1.4 Undersøkingar som skal gjennomførast før anleggsarbeid kan settast i gang:

1.4.1 Kulturminner (reviderast etter høyring)

Før iverksetjing av tiltak i medhald av planen, skal det gjennomførast arkeologisk utgraving av dei råka automatisk freda kulturminna id 169978, 174695, 174992, 174994, 174995, 174997, 175003, 175004, 175005, 175006, 175012 og 175022, markert i plankartet med føresegnsområde # 10-3 og 4, #10-11, #10-12, #10-13, #10-15, #10-16 (delstrekning Bildøystraumen-Straumsundet) og #10-6, #10-7, #10-8, #10-9 og #10-10 (delstrekning Straumsundet-Arefjordpollen).

Det skal takast kontakt med Hordaland fylkeskommune i god tid før tiltaket skal gjennomførast slik at omfanget av den arkeologiske granskinga kan fastsetjast.

Dersom det under anleggsarbeid eller anna verksemd i planområdet kjem fram automatisk freda kulturminner, må arbeidet stansast straks og Hordaland fylkeskommune v/fylkeskonservatoren må få melding for nærmare undersøking av staden, jf. Kulturminneloven § 8.2 ledd.

1.4.2 Rigg- og marksikringsplan

Det skal utarbeidast ein detaljert Rigg- og marksikringsplan (RM-plan) frå start av prosjekteringsfasen. Rigg- og marksikringsplan skal godkjennast av Statens vegvesen før anleggsstart.

1.5 Plan for ytre miljø

Det skal utarbeidast ein plan for ytre miljø (YM-plan) frå starten av prosjekteringsfasen. Ytre miljøplan skal godkjennast av Statens vegvesen før anleggsstart og skal mellom anna innehalde eit overvåkingsprogram (undersøkingar før, undervegs og etter) av råka vass- og sjøområde. Tiltak skildra i YM-plan, kapittel «Miljøfaglige kvalitetskrav», skal leggjast til grunn for detaljprosjektering, bygging og drift av anlegget. Planen skal sendast til kommunen.

1.6 Vern mot forureining

1.6.1 Forureining i vatn

Før anleggsarbeidet startar opp skal Fylkesmannen vurdere behov for utslepptillating etter forureiningslova, § 11. Forslag til miljøovervåkingsprogram for vassmiljø i anleggs- og driftsfase skal inngå.

1.6.2 Forureina grunn

Dersom ein avdekker forureina grunn skal forureina massar behandlast etter til ein kvar tid gjeldande forskrifter og etter fastlagde tiltaksplanar. Tiltaksplanar skal utarbeidast i samband med detaljprosjektering.

1.7 Tilgjenge

Prinsippet om universell utforming skal ligge til grunn ved prosjektering av veganlegget.

1.8 Støy

Anbefalingane i «Retningslinje for behandling av støy i arealplanlegging, T-1442 (2012), skal følgast, så lenge det er teknisk mogleg og økonomisk forsvarleg etter kost/nytte-vurderingar. Plassering og utstrekning av støyskjermer går fram av plankartet. Skjermene skal førast opp med høgde og kvalitet som minimum gir skjermingseffekten føreset i rapport FR6 Støyutredning med tilhøyrande støysonekart.

På strekningar der støyen ikkje kan dempast tilstrekkeleg langs vegen, må det vurderast lokale støytiltak.

1.9 Luft

Tiltak for å hindre forverra luftkvalitet skal vurderast med utgangspunkt i rapport FR7 Lokal luftkvalitet.

1.10 Avkøyringar

Pilene som viser plassering av avkøyringar på plankartet er rettleiande, men frå kva veg tomta skal ha tilkomst, er bindande. Ved justering av plasseringa, skal det dokumenterast at avkøyrsle ikkje kjem i konflikt med kryss, kurvatur o.l. Avkøyrsle skal oppfylle fysiske krav gitt av vegmyndigheit, medrekna krav til sikt. Krav til utforming er vist i teikning E02.

1.11 Vatn og anlegg for avløp

Tiltak knytt til kommunalt leidningsanlegg og tilhøyrande tekniske bygg med installasjonar, skal prosjekterast og byggast i samsvar med VA-rammeplan, FR16.

1.12 Krav til utforming og estetikk - Samferdselsanlegg og teknisk infrastruktur

1.12.1 Formingsrettleiar

Arkitektonisk kvalitet og heilskap skal leggast vekt på i prosjektet. Det skal utarbeidast ein formingsrettleiar for utforming av konstruksjonar, sideareal og revegetering som skal inngå i den vidare detaljprosjekteringa. Planen sine K-, O-, og Z-teikningar skal vere retningsgivande for utforming av formingsrettleiaren. Formingsrettleiaren skal godkjennast av Statens vegvesen.

1.12.2 Vegetasjon og val av materialar

Eksisterande vegetasjon skal så langt det er mogleg, takast vare på. Utforming og val av materialar knytt til tekniske anlegg og –element, skal gå fram av plan og teikningar i detaljprosjektet. Alle inngrep som gjerast i samband med veganlegget, skal vurderast opp mot omkringliggende terreng og landskapselement. K-, O- og Z-teikningane i planframlegget skal vere retningsgivande for utforminga.

1.13 Krav til arkitektur, estetikk og kvalitet - Bygg og anlegg

1.13.1 Tiltak skal plasserast og formast slik at området får ein god arkitektonisk og funksjonell heilskap i forhold til eksisterande omgivelser. Tiltak skal tilpassast eksisterande terreng og vegetasjon, og følge kommunen sine retningslinjer for god byggeskikk.

1.13.2 Ved utarbeiding av byggetiltak skal det leggjast vekt på bruk av miljøvenlege kvalitetar i val av materialar, vegetasjon og lyssetting.

1.13.3 Det skal ikkje nyttast reflekterande takflater.

1.14 Byggegrenser

Spesielle byggegrenser er vist i plankart. Veglova gjeld der ikkje anna er vist.

1.15 Høgderestriksjoner rundt Bergen lufthavn Flesland

Veganlegget med lysmaster, bruer og brutårn må ikkje overskride den horisontale seksjonen av innflygingsflata (høgderestriksjonsflate) som ligg på kote 200 meter over havet. Eventuelle byggekraner som skal operere over denne høgda må ha løyve frå kontrolltårnet på Bergen lufthavn.

§ 2. UTFYLLANDE PLANER OG DOKUMENTASJON

2.1 Krav til detaljregulering

Områda G1-G7 skal bandleggast til framtidig sentrumsutvikling. Vidare utvikling krev at det utarbeidast detaljreguleringsplan. Planområdet kan regulerast som fleire detaljreguleringsplanar. Føresegner og retningslinjer i denne planen skal leggjast til grunn for utarbeiding av detaljreguleringsplan.

2.2 Grunnlag for eventuell sekundær ekspropirasjon

Det skal utarbeidast eigen detaljreguleringsplan for erstatningshol for del av golfbane på Kolltveit som vert råka av nytt vegtiltak knytt til Rv.555. Denne planen kan tene som dokumentasjon og førebuing for eventuelt vedtak om sekundær ekspropirasjon av grunn til erstatningshol.

2.3 Søknadspliktige tiltak - Bygg og anlegg

2.3.1 Utomhusplan

Ved søknad om tiltak skal det leggjast ved ein detaljert utomhusplan. Utomhusplanen skal vise korleis utomhus opphaldsareal følger krav til storleik, kvalitet, støyskjerming og prinsippa for universell utforming.

- 2.3.2 Ved søknad om løyve til tiltak skal det leggst ved illustrasjonar som viser fjernverknad og tilpassing til terreng og landskap.
- 2.3.3 Krav om plan for lokal handtering av overvatn
Som ein del av søknad om tiltak skal det utarbeidast ein plan for handtering av overvatn, der avrenning, dimensjoneringskriteria, flomkontroll og flomvegar blir vurdert og greidd ut. Jf. PBL § 12-7, nr. 12.

§ 3. REKKEFØLGEKRAV

- 3.1 Veganlegget skal opparbeidast i tilstrekkelig grad for å ta vare på framkomst og tryggleik for alle trafikantgrupper og i samsvar med miljømessige krav innanfor areal som vist på reguleringsplanen og omtalt i reguleringsføresegnene.
- 3.2 Før veganlegget blir tatt i bruk skal følgande vere ferdig opparbeidd som vist på reguleringsplanen og i reguleringsføresegnene:
- Støyskjermer og -vollar langs vegane som omtalt i § 1.8.
 - Lokale støyskjermingstiltak skal opparbeidast i samsvar med støyutgreiing.
 - Naudsynt omlegging av vatn- og avløpsleidningar, høgspenlinjer, fordelingsnett for straum og for tele-/tv-/datakommunikasjon o.l.
 - Handsaming av terreng og tilplanting /tilsåing skal ferdigstillast samstundes med resten av anlegget

Dersom ny Rv.555 med tilhøyrande veganlegg blir tatt i bruk parsellvis, skal før nemnde punkt vere ferdigstilt samstundes med aktuell parsell.

- 3.3 Dersom veganlegget er i konflikt med høgspenlinje innanfor omsynssone H740, må evt tiltak avklarast før anleggsstart.

§ 4. EIGARFORM

- 4.1 Følgande areal skal vere offentlege:

Delstrekning Kolltveit - Bildøystraumen

- Fortau, o_SF1- o_SF5
- Gangveg/gangareal, o_SGG1- o_SGG5 og o_SGG11
- Gang-/sykkelveg, o_SGS1- o_SGS4
- Haldeplass/plattform, o_SH1- o_SH8
- Kollektivhaldeplass, o_SKH1- o_SKH12
- Køyreveg, o_SKV1 –o_SKV4, o_SKV7, o_SKV10, o_SKV13, o_SKV17 - o_SKV18
- Trasé for nærmare spesifisert kollektivtransport, o_STK1
- Annan veggrunn – grøntareal, o_SVG
- Annan veggrunn – teknisk anlegg, o_SVT
- Formål i sjø og vassdrag med eller utan tilhøyrande strandsone kombinert med andre hovudformål, o_VAA1 – o_VAA2
- Friluftformål i sjø og vassdrag, o_VFV1 – o_VFV3

Under grunnen, Tunnel

- Veg, o_SV1

Delstrekning Bildøystraumen - Straumsundet

- Gang-/sykkelveg, o_SGS5- o_SGS11
- Haldeplass/plattform, o_SH9- oSH10
- Kollektivhaldeplass, o_SKH13- o_SKH14
- Køyreveg, o_SKV19 og o_SKV21
- Parkeringsplassar, o_SPP1
- Trasé for nærmare spesifisert kollektivtransport, o_STK1
- Annan veggrunn – grøntareal, o_SVG
- Annan veggrunn – teknisk anlegg, o_SVT
- Formål i sjø og vassdrag med eller utan tilhøyrande strandsone kombinert med andre hovudformål, o_VAA3 – o_VAA4
- Friluftformål i sjø og vassdrag, o_VFV4

Delstrekning Straumsundet - Arefjordpollen

- Grøntstruktur kombinert med andre hovudformål, o_GAA1 – o_GAA5
- Friområde, o_GF2
- Park, o_GP1
- Friluftformål, o_LF1 – o_LF3
- Fortau, o_SF6 - o_SF13
- Gangveg/gangareal, o_SGG12 – o_SGG17
- Gang-/sykkelveg, o_SGS12 – o_SGS28
- Kollektivanlegg, o_SKA1
- Kombinert formål for samferdselsanlegg og/eller teknisk infrastruktur, o_SKF1
- Køyreveg, o_SKV23 – o_SKV28, og o_SKV32 – o_SKV35 og o_SKV45
- Parkeringsplassar, o_SPP2 – o_SPP3
- Sykkelveg/-felt, o_SS1 – o_SS6
- Trasé for nærmare spesifisert kollektivtransport, o_STK2 – o_STK6
- Annan veggrunn – grøntareal, o_SVG
- Annan veggrunn – teknisk anlegg, o_SVT
- Formål i sjø og vassdrag med eller utan tilhøyrande strandsone kombinert med andre hovudformål, o_VAA5 – o_VAA10 og o_VAA13 – o_VAA14.
- Friluftformål i sjø og vassdrag, o_VFV6 – o_VFV9, o_VFV11 og o_VFV13 – o_VFV15

Under grunnen, Tunnel

- Veg, o_SV2

Delstrekning Arefjordpollen – Kommunegrense Bergen

- Fortau, o_SF14- o_SF15
- Gangveg/gangareal, o_SGG18 og o_SGG20
- Gang-/sykkelveg, o_SGS28- o_SGS35
- Haldeplass/plattform, o_SH11- oSH14
- Kollektivhaldeplass, o_SKH15- o_SKH18
- Køyreveg, o_SKV34, o_SKV37 - o_SKV38 og o_SKV41
- Annan veggrunn – grøntareal, o_SVG
- Annan veggrunn – teknisk anlegg, o_SVT
- Formål i sjø og vassdrag med eller utan tilhøyrande strandsone kombinert med andre hovudformål, o_VAA10 – o_VAA12
- Friluftformål i sjø og vassdrag, o_VFV8 og o_VFV10 – o_VFV12

Under grunnen, Tunnel
- Veg, o_SV3

4.2 Følgande areal skal vere felles for spesifiserte eigedommar:

- f_SKV6 skal vere felles avkøyrsel for eigedommane med gnr./bnr.33/1, 33/289, 33/612, 33/26 og 337547 og evt. seinare utskilte parsellar frå desse.
- f_SKV11 skal vere felles avkøyrsel for eigedommane med gnr./bnr. 33/574 og 33/100 og evt. seinare utskilte parsellar frå desse.
- f_SKV12 skal vere felles avkøyrsel for eigedommane med gnr./bnr. 33/257 og 33/6 og evt. seinare utskilte parsellar frå desse.
- f_SKV14 skal vere felles avkøyrsel for eigedommane med gnr./bnr. 33/329 og 33/56 og evt. seinare utskilte parsellar frå desse.
- f_SKV15 skal vere felles avkøyrsel for eigedommane med gnr./bnr. 34/287, 34/378, 34/371 og 34/483 og evt. seinare utskilte parsellar frå desse.
- f_SKV16 skal vere felles avkøyrsel for eigedommane med gnr./bnr. 34/444, 34/446 og 34/462 og evt. seinare utskilte parsellar frå desse.
- f_SKV20 skal vere felles avkøyrsel for eigedommane med gnr./bnr. 34/231, 34/2 og 34/10-11 og evt. seinare utskilte parsellar frå desse.
- f_SKV22 skal vere felles avkøyrsel for eigedommane med gnr./bnr. 34/141, 34/152, 34/323, 34/303, 34/488 og 34/186. og evt. seinare utskilte parsellar frå desse.
- f_SKV40 skal vere felles avkøyrsel for eigedommane med gnr./bnr. 40/90 og 40/78 og evt. seinare utskilte parsellar frå desse.

§ 5. BYGG OG ANLEGG (PBL § 12-5 NR.1)

5.1 Bensinstasjoner/vegserviceanlegg BV1

5.1.1 På området BV1 er det tillate med bensinstasjon med tilhøyrande anlegg, parkering m.v.

5.1.2 Byggehogder

Maksimal mønehøgde og øvre gesims for BV1 er 5 m over gjennomsnittleg planert terreng.

5.1.3 Utnytting

Maksimal % BYA for BV1 er 30%, inklusiv parkering.

5.1.4 Søknadspliktige tiltak

Som ein del av søknad om tiltak skal oppsetting av skilt godkjennast av kommunen.

Lyseffektar skal ikkje vere så omfattande eller sterke at det tar sjåføren si merksemd bort frå vegen og trafikale tilhøve. Det er tillate med standard layout for bensinstasjonar.

5.1.5 Tilkomst

Det skal etablerast tilkomst til o_SPP1.

5.2 Bustader

5.2.1 For område B1 skal føresegna i arealdelen til kommuneplan 2016-2026 (bustad), (vedteke 18.06.2015) framleis gjelde.

- 5.2.2 Innanfor B2 kan det bli ført opp inntil 4 bustadeiningar. Det kan først opp einebustader eller tomannsbustad med inntil 2 einingar i tillegg til eksisterande busetnad. Det kan først opp tilhøyrande tekniske anlegg, uthus, garasje.
- 5.2.3 Estetikk
Det er ikkje tillate med høge og skjemmande skjeringar og murar over 1,5 m, eller fyllingar som dominerer landskapet.
- 5.2.4 Ute opphaldsareal
For bustadeiningar større enn 65m² skal det settast av eit minste ute opphaldsareal (MUA) på minimum 100m². For bustader mindre enn 65m² skal MUA vera minimum 50m².
- Ute opphaldsareala skal plasserast solvendt, ha ei funksjonell form og skjermast mot vêr, vind, forureining, elektromagnetiske felt, støy og (bil)trafikk/trafikkfare. Areal brattare enn 1:3 skal ikkje bli rekna med som ute opphaldsareal.
- 5.3 Kontor/industri
- 5.3.1 Område BKB4 skal nyttast til bygging av næringsbygningar for industri, lager og kontor (administrasjon) med tilhøyrande anlegg. Det er ikkje tillate med detaljhandel.
- 5.3.2 I alle områda kan takoppbygg for tekniske installasjonar tillatast. Takoppbygg kan vere på inntil 20% av takflata og med ei høgd på inntil 3 meter over maksimal byggehøgd. Takoppbygg skal vere tilbaketrekt frå gesims og integrerast i byggevolumet på ein arkitektonisk god måte.
- 5.3.3 Maksimal tillaten grad av utnytting er 65%BYA (bygd areal). Overflateparkering skal reknast med i grad av utnytting.
- 5.3.4 Maksimal byggehøgd er 15 meter over planert terreng sitt gjennomsnittsnivå rundt bygningen.
- 5.4 Forretningar
For områda BF1, BF2 og BF3 skal føresegna i tilgrensande reguleringsplan, ID 19970005 83 RP Straume, Høgspenkabel (35,41), (vedtatt 30.01.1997) fortsatt gjelde.
- 5.5 Forretning/industri
For området BKB1 skal føresegna i tilgrensande reguleringsplan, ID 19970005 83 RP Straume, Høgspenkabel (35,41), (vedtatt 30.01.1997) fortsatt gjelde.
- For område BKB2 og BKB3 skal føresegna i tilgrensande reguleringsplan ID 19970009 14-6 RP Straume Sentrum B (35-div), (vedtatt 21.11.1997) fortsatt gjelde.
- 5.6 Forsamlingslokale
For området BFL1 skal føresegna i tilgrensande reguleringsplan, ID 19860003 21 RP Saron, Straume (35-div), (vedtatt 11.12.1986) fortsatt gjelde.
- 5.7 Sentrumsformål
For området BS8 skal føresegna i tilgrensande reguleringsplan ID 20080010 272 RP Straume sentrum, S-e, S-a, del (35-270 mfl.), (vedtatt 16.06.2011) fortsatt gjelde.

§ 6. SAMFERDSELSANLEGG OG TEKNISK INFRASTRUKTUR (PBL § 12-5 NR. 2)

- 6.1 Før utbygging av veganlegget, skal det utarbeidast detaljprosjekt for samferdselsanlegga og tilhøyrande teknisk infrastruktur i samsvar med Statens vegvesen sine handbøker.
- 6.2 Ved detaljprosjektering av trafikkområda kan det gjerast mindre endringar av grensa mellom dei ulike trafikkformål.
- 6.3 Køyreveg
 - 6.3.1 Eitt køyrefelt i kvar retning på ny rv. 555 kan bli reservert kollektivtrafikk ved vedtak etter vegtrafikklova i samsvar med godkjent fråvik (brev frå Vegdirektoratet datert 20.02.2015, saks nr 2013/011120-176). Langs Skjerdgardsvegen mellom Arefjordpollen og Valen (profil 250-900) skal eitt køyrefelt i kvar retning reserverast kollektivtrafikk.
 - 6.3.2 Innan område regulert til SKV43 og SKV44 er det løyve til køyring for vedlikehald av Sotra bru.
- 6.4 Bruer og tunnelar
 - 6.4.1 Innanfor område regulert til bru (kode 1252) og tunnel (kode 1254) skal det kunne etablerast bru i vertikalnivå over grunnen eller tunnelar/kulvertar i vertikalnivå under grunnen. Alle bruer og tunnelar skal utformast i samsvar med C-, D-, K- og O-teikningane.
 - 6.4.2 Innanfor område regulert til veg, o_SV1 – o_SV3 skal tunnel etablerast, jfr. F-teikningar. Formålet omfatter nødvendige nisjer/havarilommer, siktutvidelse, tekniske rom, pumpestasjon med overvatsnbasseng, omlastestasjon (fjellrom for mellomlager av stein i anleggsperioda).
 - 6.4.3 Ny Sotrabru
Ny Sotrabru skal kunne etablerast i vertikalnivå over grunnen innanfor område regulert til bru (kode 1252). Høgder og forma på ny Sotrabru skal vere i samsvar med teikningane K2100 og K2110. Rekkverket skal formast på ein slik måte at det hindrar klatring.
- 6.5 Gang- og sykkel
 - 6.5.1 Områder o_SGS blir regulert til sykkelveg med fortau. Utforming er vist på F- og O-teikningar. Plassering av fortauet må bli vurdert strekningsvis, og vil normalt vera lengst bort frå køyrevegen. Her er forslag til plassering av fortau. Sideavmerking er sett i retning mot Bergen.
 - Bildøy – Straume (kryss med Grønmyrsvegen): Fortau venstre side.
 - Straume – Valen (ved Liljevatnet/gs-veg frå skolen): Fortau høgre side.
 - Valen – Bergen grense (Drotningstveit/Janaveien) (ved samband til busstopp langs eksist. Rv.555): Fortau på venstre side.
 - 6.5.2 Innan formålet er det lov å oppføre gang- og sykkelvegbru, over Rv. 555 på Bildøy, med min. bredde 6 m og maks. bredde 20 m. Formgivinga skal vere som gitt på teikning K310.

6.5.3 Det er lov med køyring på gang- og sykkelveg SGS som tilkomst til vedlikehald/inspeksjon av diverse anlegg: Tekniske bygg, rensedammar, bruer, brutårn på Sotrabraua ol.

6.5.4 Det er for grunneigar av gnr 33, bnr 1 på Kolltveit tillatt å nytte gang- og sykkelvegen, o_SGS2, som driftstilkomst til del av eigedomen som ligg vest for ny Rv 555.

6.6 Annan veggrunn - teknisk anlegg

Formålet gjeld veggrunn som er naudsynt for å ta i vare tekniske installasjonar, inkludert tilkomst til desse, i samband med etablering og drift av veggen, jf. O-teikningar.

6.6.1 Knytt til tunnel, o_SV1, o_SV2 og o_SV3, er det lov å føre opp bygg for tekniske installasjonar Det er også lov med rensedam /anlegg for tunnelvaskevatt, der utforming skal vere i høve til GH-teikning.

Utforming av områda skal følge prinsippa gitt i landskapsplanar, O-teikningar.

6.6.2 Annan veggrunn – vestre brukar til ny Sotrabra

Vestre brukar skal plasserast slik at det ikkje kjem i konflikt med forlenga kaifront på gnr 41, bnr 484.

6.6.3 Området o_SVT10 (Stovevatnet)

Formålet o_SVT10 gjeld teknisk veggrunn for å kontrollere overvatn i nedslagsfeltet til Stovevatnet. Overvatn skal haldast tilbake i tersklar som skal gje sikring av veggen mot oversvømming. Fallet delast opp i tre like høge tersklar for at tiltaket skal innordna seg i landskapet. Det lågaste punktet av dette kanalsystemet fører til kulvert under ny Rv. 555. Sideområda skal ha vegetasjon og fungere som skjerming og fordrøyning. Prinsippa for høgder og terrengforming er vist i O-teikning107.

6.6.4 Område o_SVT1 (Kolltveit)

Område o_SVT1 på Kolltveit skal nyttast til kontrollstasjon, parkeringsplass og sykkelparkering.

Det er lov med oppfylling i samsvar med O-teikningar.

6.6.5 Basseng for fordrøyning (Kolltveit)

Det er lov med utfylling og sedimentering av vegvatn frå veganlegget ut i eksisterande vatn, o_VFV2.

Det er i samband med drift og vedlikehald lov med køyring langs vatnet innan området regulert til annan veggrunn-teknisk anlegg.

6.7 Annan veggrunn - grøntareal

Formålet gjeld veggrunn som er naudsynt for å ta i vare vegens etablering og funksjon, utanom sjølve vegarealet.

6.7.1 Formålsgrenser

Skråningsutslag er basert på tilgjengeleg kartgrunnlag og mindre avvik vil kunne skje som følge av uventa tilhøve, som til dømes grunntilhøve eller manglar i kartgrunnlaget. Dette kan føre til at areal som er disponert til vegformål vil fråvike noko frå det som går fram av

formålsgrensa i planen. Areal som ikkje blir disponert til vegformål, er det føreset får same formål som tilgrensande områder.

Ved større avvik frå formålsgrensa vil det vere behov for å søke om dispensasjon etter PBL § 20-1, bokstav m, eller gjennomføre mindre endring av reguleringsplanen etter PBL § 12-14, andre ledd. Dette skal avgjerast av kommunen.

Grensa mellom annan veggrunn - tekniske anlegg og annan veggrunn - grøntareal kan bli forskyvd noko ut frå anleggstekniske tilhøve og vil også kunne bli forskyvd noko over tid avhengig av m.a. rutinar for vedlikehald.

6.7.2 Støyskjerming/-vollar

I den utstrekning det er naudsynt for etablering og drift av veganlegget, kan det innan formålet etablerast støyskjermer og støyvollar.

6.7.3 Vegetasjon

Annan veggrunn-grøntareal gjeld m.a. områder der eksisterande vegetasjon skal takast vare på, områder der naturleg revegetering er aktuelt etter etablering av veganlegget og områder som skal tilsåast eller tilplantast med busker og tre, jf. O-teikningar og Rigg- og marksikringsplan.

Områda innan formålet skal haldast ved like på ein tilfredsstillande måte ut i frå bruken for det enkelte grøntarealet. Vegetasjon kan fjernast i den utstrekning det er naudsynt for vedlikehald av veganlegget.

6.7.4 Overvatn

Det skal leggest til rette for lokal handtering av overvatn med flomvegar og fordrøying som vist i O- og GH-teikningar. Prinsipp i VA-rammeplan, rapport FR16, skal følgast.

6.7.5 Sykkelparkering

Knytt til busshaldeplass skal det etablerast sikker og skjerma sykkelparkering innan anna veggrunn, i ein avstand på maksimalt 25 m frå haldeplassen. Sykkelparkeringa skal ha godt låsbart stativ. Det skal bli opparbeidd minst 8 sykkelplassar for kvar haldeplass og bli lagt til rette for mogleg utviding etter behov. Det er lov å føre opp tak/overbygg over sykkelparkering og leskur, jf. O-teikning.

6.8 Kollektivformål

6.8.1 Trasé for kollektivtransport

Området o_STK2-o_STK6 skal nyttast til buss. Tilkomst til tekniske anlegg i samband med vedlikehald av veganlegget er tillat.

6.8.2 Kollektivanlegg - Straume terminal

Området o_SKA1 skal nyttast til bussterminal. Innan arealet er det tillat med oppstillingsplassar for taxi og reguleringsplassar for buss. Bygg knytt til bruken av terminalen kan først opp, inkludert anlegg for sykkelparkering, jf. O- teikning.

6.9 Anna parkering

Området o_SPP1 skal nyttast til parkering knytt til hytter på nordre Bildøyna.

6.10 Farlei

Langs farleia i Vattlestraumen, skal det vere open farlei i minst 300 m breidd og i minst 50 m høgd under ny Sotra bru.

§ 7. GRØNTSTRUKTUR (PBL § 12-5 NR. 3)

7.1 Grøntstruktur

For området G8 skal føresegna i tilgrensande reguleringsplan, 254 RP Grønmyrsvegen, felt S-c II (35-234 mfl.) ID 20070064, (vedtatt 21.06.2012) framleis gjelde.

Områda G1-G7 dannar ein grønstruktur som skal utformast heilskapleg. Areala skal vere naturlike aust i området, og ha meir parkpreg i vest. G1-G4 vil vera foreløpige grøne område, men delar av dei kan verta permanente som del av framtidig bystruktur. Prinsipp for utforming er vist i O-teikningar.

Området G1 skal opparbeidast som foreløpig nærfriluftsområde med grasareal grupper av tre. Terrenget skal ha fall mot o_GAA.

Området G2 skal opparbeidast som foreløpig nærfriluftsområde med parkkarakter. Det plantast store tre som innraming av arealet. Terrenget skal ha avrenning mot o_GAA2.

Områda G3 og G4 skal opparbeidast som parkområde med planting av tre mot vest og sør.

Områda G5, G6 og G7 skal ha naturleg revegetering med eng/grasbakke for opphald og leik, og rammast inn av vegetasjonsområde med buskar og tre. Det skal etablerast tursti gjennom området. Flatene skal ha fall mot system for overvatn med kanalar.

7.2 Friområde

For området f_GF3 skal føresegna i tilgrensande utbyggingsplan 48-8 UP Straumsfjellet, felt B 8,9 (35,41), plan ID 20020015, (vedtatt 14.05.2002) fortsatt gjelde.

7.3 Park

For området o_GP1 skal føresegna i tilgrensande reguleringsplan 14 RP Straume, Foldnes, Arefjord (35,36,41), plan ID 19840002 (vedtatt 24.02.1983) fortsatt gjelde.

7.4 Grøntstruktur kombinert med annan veggrunn

7.4.1 Innan området o_GAA1 skal det opparbeidast eit samband for gangtrafikk knytt til f_GF1 og o_GF2.

7.5 Grøntstruktur kombinert med anlegg for overvatn.

Fyllingshøgder og terrengforming skal vere i høve til O-teikning nr. O07.

7.5.1 Innan områda o_GAA2 og o_GAA3 skal det bli etablert system for handtering av overvatn i form av vassrenner og fordrøyning. Områda skal ha eit parkartig preg.

- 7.5.2 Innan området o_GAA4 skal det fyllast opp til botn i nytt vatn. Krav til fall og djubde i forhold til drukning, skal følgje krav i teknisk forskrift.

Vatnet skal ligge i same høgde som i dag kote, c + 24,4 m.

- 7.5.3 o_GAA5 skal opparbeidas som ein terskel med høgde kote c + 25 m, med overløp på nivå med overflata på vatnet.

- 7.6 Særskilde tiltak på fylling i Arefjordpollen

På nyskapte "holmar" på fylling, område o_SVG ved tunnelmunning, skal det etablerast vegetasjon med tresjikt ved planting eller vegetasjonstorver med stadeigne arter slik det er vist i teikning O109 og O209.

§ 8. LANDBRUKS-, NATUR- OG FRILUFTSFORMÅL (PBL § 12-5 NR. 5)

- 8.1 Landbruksformål

For områda LL1, LL2, LL3, LL4, LL5, LL6 og LL7 skal føresegna i tilgrensande kommuneplan, arealdelen til kommuneplan 2015-2026 (landbruk), (vedtatt 18.06.2015) fortsatt gjelde.

- 8.2 Naturformål av LNFR

Innan områda LNA3 kan eksisterande naust gjenoppbyggast ved naturskade eller brann.

- 8.3 Friluftformål

I utfylt område o_LF1 skal terreng formast og vegetasjon etablerast for ny strandsone, opphaldsareal og tilkomst. Sti i området kan etablerast som vist på O-teikning nr. O08. For utfylt del av område o_LF2 og o_LF3 skal terreng formast og vegetasjon etablerast som vist på O-teikning O109 og O209. Elles i friluftsområder skal terreng og vegetasjon takast vare på.

- 8.4 LNFR for spreidde bustader – fritidsbygningar eller næringsbygningar mm.

For området LS1 skal føresegna i tilgrensande kommuneplan, arealdelen til kommuneplan 2015-2026, (vedtatt 18.06.2015) fortsatt gjelde.

§ 9. BRUK OG VERN AV SJØ OG VASSDRAG, MED TILHØYRANDE STRANDSONE (PBL § 12-5 NR. 6)

- 9.1 Kombinert annan veggrunn og friluftsområde i sjø og vassdrag

Bekkeløp ved Stekarvika, o_VAA6 og o_VAA7, skal opparbeidast med fall- og botnforhold tilrettelagt for fiskevandring.

Ny kantvegetasjon skal etablerast med masseplanter av stadeigne artar for raskt å danne trebestand. Breidde på vegetasjonssoner langs bekkeløp går fram av O-teikning og YM plan.

- 9.2 Deponering av muddermassar i Arefjorden

Det kan deponerast mudringsmassar i Arefjordpollen opp til kote -5,5 innafor formåla o_VAA13 og o_VAA14. Syner undersøking at mudringsmassane er forureina, skal massane tildekkast med minimum 20 cm reine massar som er stabile.

§ 10. OMSYNSSONER (PBL § 12-6)

10.1 Høgspenningsanlegg (inkludert høgspenkablar)

Areal innan området H740 skal ikkje byggast ut eller brukast på ein måte som er i strid med gjeldande konsesjon etter Energiloven for høgspenningsanlegget. Eventuelle tiltak innan området må godkjennast av linjeeigar

Areal innan området H370 skal ikkje byggast ut eller brukast på ein måte som er i strid med restriksjonane i fareområdet. Eventuelle tiltak innan området må godkjennast av linjeeigar.

10.2 Annan fare

Det er ikkje lov med ferdsel innan sikringssona, H390, rundt brutårn. Restriksjonen gjeld ikkje naudsynt anleggsferdsel.

10.3 Frisikt

Innan område H140 skal det være frisikt i høgde 0,5 meter over tilgrensande vegar sitt planum (Veglova § 31).

10.4 Andre sikringssoner

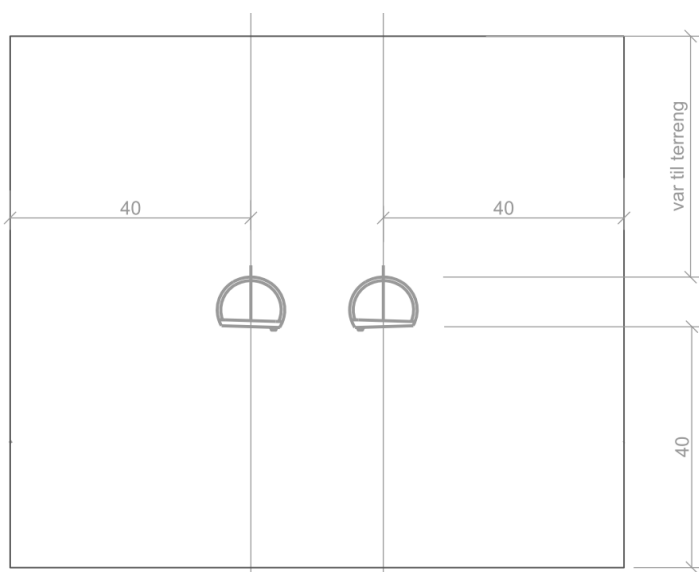
10.4.1 Hjortetrekk

Ved punkt for kryssing for hjort H190_4 skal vegkanten bli halde open ved siktrydding.

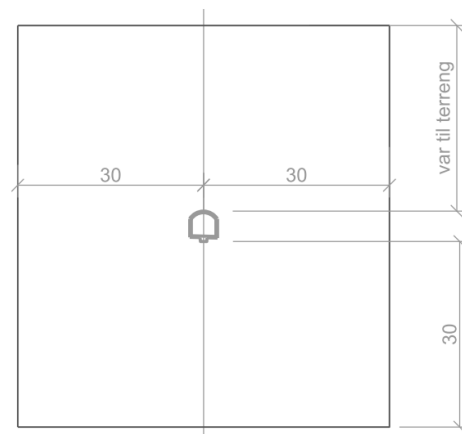
10.4.2 Restriksjonar kring tunnel

Innan sikringssona H190_1 til H190_3 sjå snitt nedanfor, er det ikkje lov med inngrep ut over det som er naudsynt for veganlegget. Det er heller ikkje lov med tiltak i grunn som kan føre med seg fare for skader på veganlegget i tunnelane.

Tiltak i eller inntil sikringssone for tunnel skal godkjennast av Statens vegvesen og det skal dokumenterast at tiltaket ikkje vil ha nokon innverknad på tunnelen eller sikringssona.



Tunnel 2xT9,5 med sikringssone
Hovedveg



Tunnel T4 med sikringssone
Rømningsveger i fjell

10.5 Krav som gjeld infrastruktur

10.5.1 Bildøyna - Teknisk kulvert

Det kan etablerast ein teknisk kulvert innan området H410_1, under Rv.555 og ny lokalveg. Storleik og nøyaktig plassering skal avklarast i vidare detaljprosjektering.

10.5.2 Industriområde på Mustadvatnet, BKB4

Ved etablering av kontor-/industriområde på Mustadvatnet, H410_2, skal det avsetjast eit areal med breidd på minst 15 meter, som skal ta i vare mottak av overflatevatn for infiltrasjon og bortleing. Dette skal formast som eit lavbrekk i området og skal opparbeidast som eit grøntareal. Arealet skal knytast saman med veg SKV44 og område H410_3, jf. teikning GH10. Det skal etablerast ein 1200 mm leidning for bortleidning av overvatn.

Inntil kapasiteten frå planområdet ned til sjøen er sikra, for ei 200 års hending, må open grøft oppretthaldast innan sona H410_3 for å ta i vare flaumsituasjon.

10.6 Bevaring kulturmiljø

10.6.1 Bildøyna - Kulturlandskapet rundt Kvernavatnet

Det skal ikkje gjerast terrenginngrep i områda H570_1.

10.7 Sone for bandlegging

Arealet innan områda H760_1 til H760_6 kan bli omregulert til sentrumsformål.

§ 11. FØRESEGNOMRÅDER (ANLEGGSGJENNOMFØRING)

11.1 Riggområde

Området kan nyttast til riggområde i anleggsperioden. Etter at anlegget er avslutta skal området førast tilbake til den stand det var før anleggstart.

11.2 Førebels bygge- og anleggsområde

Området kan nyttast som tilkomst for veganlegget og til lagring av massar i byggeperioden. Etter at anlegget er avslutta går arealet attende til regulert formål i eksisterande reguleringsplanar eller kommuneplanen sin arealdel.

Anleggsarbeidet skal gjennomførast i samsvar med rigg- og marksikringsplanane, Z-teikningar.

11.2.1 Innan områda #1 til #62 kan naudsynte inngrep og anleggsarbeid gjennomførast for bygging av veganlegget. Dette gjeld også lagring av massar, brakkerigg og lager.

Områder for førebels arealbruk skal ferdigstillast seinast 1 år etter at veganlegget er opna.

For formåla SAA1-SAA62 gjeld:

Områda skal i størst mogleg grad tilbakeførast til sitt opphavlege arealformål og settast i stand slik dei var før inngrepet eller i samsvar med avtale med grunneigar. Ved tilbakeføring til tidlegare arealbruk skal tilbakeførde areal, fortsatt vere omfatta av gjeldande plan slik:

Føresegningsområde	Arealformål	Gjeldande plan
# 1	SAA1	Kommuneplan 2015-2026
# 2	SAA2	Kommuneplan 2015-2026
# 3	SAA4	ID 20070070 284 RP Kolltveit, barnehage (31-1) Kommuneplan 2015-2026
# 4	SAA5	Kommuneplan 2015-2026
# 5	SAA6, SAA9 (SGG9, BGB3, BGB4, SKV8, f_SKV9, SVG)	Kommuneplan 2015-2026, ID 20040006 134 RP Kobbeltveit golf og naturpark, ID 20040006 134 RP Kobbeltveit golf og naturpark (33-8,9,11) del 2 ID 20090010 291 RP Kolltveit Golfhotell og Klubbhus (33-9,395,566)
# 6	SAA3	Kommuneplan 2015-2026
# 7	SAA7	Kommuneplan 2015-2026
# 8	(o_VFV1)	Kommuneplan 2015-2026
# 9	SAA8 (o_VFV3)	Kommuneplan 2015-2026
# 10	(BGB2)	Kommuneplan 2015-2026
# 11	(BGB1, SGG7, SGG8, SVG)	Kommuneplan 2015-2026 ID 20040006 134 RP Kobbeltveit golf og naturpark ID 20040006 134 RP Kobbeltveit golf og naturpark (33-8,9,11), del 2
# 12	SAA10 (H370_1)	Kommuneplan 2015-2026
# 13	SAA11 (H370_1, H370_2)	Kommuneplan 2015-2026 /ID 20120008 355 DP Bildøybakken (34-380)
# 14	SAA12, SAA14 (f_SVG, SVG, f_SVK12, SKV14, H740_1)	Kommuneplan 2015-2026 /ID 20120008 355 DP Bildøybakken (34-380)
# 15	SAA13 (f_SKV11, H370_2, H370_3, H740_1, H740_2)	Kommuneplan 2015-2026 /ID 20120008 355 DP Bildøybakken (34-380)
# 16	SAA15, SAA17 (f_SVG, f_SKV13)	Kommuneplan 2015-2026/ID 20120008 355 DP Bildøybakken (34-380) ID 19740003 6-0 RP Bildøybakken (34)
# 17	SAA16 (H370_3)	Kommuneplan 2015-2026/ID 20120008 355 DP Bildøybakken (34-380), ID 20100004 314 DP Reguleringsplan FV 206 Bildøybakken - Døsjø
# 18	SAA18 (H740_3, H740_4)	ID 20100004 314 DP Reguleringsplan FV 206 Bildøybakken - Døsjø Kommuneplan 2015-2026 ID 19740003 6-0 RP Bildøybakken (34)
# 19	SAA19	Kommuneplan 2015-2026 ID 20100004 314 DP Reguleringsplan FV 206 Bildøybakken – Døsjø, 20070066 257 RP Bildøypollen (34-1mfl)
# 20	SAA20 (f_SKV15 ,f_SKV16)	ID 20070066 257 RP Bildøypollen (34-1mfl)
# 21	SAA24 (o_VFV4, H740_5, H740_6, H740_7)	Kommuneplan 2015-2026/ID 20140001 383 RP Bildøytangen SE1 (34-2.3.4.6 mfl.)
# 22	SAA21, SAA22, SAA23, SAA28	Kommuneplan 2015-2026 /ID 20070031 186 RP Bildøyna (34-3, del)

	(LL1, LL2, BV1, SKV20, SVG, #10_3 og 4, #10_12, #10_13, H740_6, H740_7, H740_8, H740_9, H740_11)	ID 20000011 80 RP RV 555 Vegkryss Bildøy, Hp08 skuleveg (34)
# 23	SAA25, SAA26 (SKV22, SVG, H410_1, H370_4, H370_5)	Kommuneplan 2015-2026/ID 20140001 383 RP Bildøytangen SE1 (34-2.3.4.6 mfl.) ID 20000011 80 RP RV 555 Vegkryss Bildøy, Hp08 skuleveg (34) ID 20140005 388 RP Straumsosen, Bildøyna, område SE2 (34-6 mfl.)
# 24	SAA29 (H740_9, H740_10)	Kommuneplan 2015-2026 /ID 20070031 186 RP Bildøyna (34-3, del), ID 20140004 386 RP Branndalsåsen, Bildøyna, SE3 og B1 (34-1,4,6 mfl.)
# 25	SAA30	Kommuneplan 2015-2026 /ID 20140004 386 RP Branndalsåsen, Bildøyna, SE3 og B1 (34-1,4,6 mfl.)
# 26	SAA31	Kommuneplan 2015-2026 2015-2026 /ID 20140004 386 RP Branndalsåsen, Bildøyna, SE3 og B1 (34-1,4,6 mfl.)
# 27	SAA32 (#10_11, H740_10, H740_11, H370_4)	Kommuneplan 2015-2026 /ID 20140004 386 RP Branndalsåsen, Bildøyna, SE3 og B1 (34-1,4,6 mfl.)
# 28	SAA27	Kommuneplan 2015-2026 /ID 20140005 388 RP Straumsosen, Bildøyna, område SE2 (34-6 mfl.) 20140005
# 29	SAA34 (o_GF2, H740_12)	ID 20070007 215 RP Straume Sjøfront S4 (35-26, 172 mfl.) ID 19970005 83 RP Straume, Høgspenkabel (35,41) ID 19840002 14 RP Straume, Foldnes, Arefjord (35,36,41)
# 30	SAA33	ID 19860003 21 RP Saron, Straume (35-div)
# 31	(o_VFV6, H740_12)	ID 20140005 388 RP Straumsosen, Bildøyna, område SE2 (34-6 mfl.) ID 19840002 14 RP Straume, Foldnes, Arefjord (35,36,41) ID 20140004 386 RP Branndalsåsen, Bildøyna, SE3 og B1 (34-1,4,6 mfl.) ID 20070007 215 RP Straume Sjøfront S4 (35-26, 172 mfl.)
# 32	SAA35	ID 19860003 21 RP Saron, Straume (35-div)
# 33	SAA36, SAA37 (BFL1)	ID 19860003 21 RP Saron, Straume (35-div) ID 19880002 23 RP Storhilderen (35,154,155) E1 ID 19880002 23 RP Storhilderen (35-154,155)
# 34	SAA38 (BF2, BF3, BKB1)	ID 19840002 14 RP Straume, Foldnes, Arefjord (35,36,41) ID 19970005 83 RP Straume, Høgspenkabel (35,41) ID 20140006 389 RP Sartorvegen 8-10, Straume (35-281,345 mfl)
# 35	SAA39	ID 20140006 389 RP Sartorvegen 8-10, Straume (35-281,345 mfl) ID 20080010 272 RP Straume sentrum, S-e,S-a, del (35-270 mfl.)

# 36	(BS8)	ID 20070064 254 RP Grønmyrsvegen, Felt S-c II (35-234 mfl.) ID 20070022 225 RP Rv555 Straume - Knarrvika, Sambruksfelt (30,40,41) ID 20080010 272 RP Straume sentrum, S-e,S-a, del (35-270 mfl.)
# 37	(G3, H140, H710_3)	ID 20070022 225 RP Rv555 Straume - Knarrvika, Sambruksfelt (30,40,41)
# 38	(G1, G2, o_GAA2, H140, H710_1, H710_2)	ID 20070022 225 RP Rv555 Straume - Knarrvika, Sambruksfelt (30,40,41) ID 19980006 17-7 RP Rv555-Fv209 Kryss Foldnesvegen (35)
# 39	SAA41	ID 19910006 48 RP Straumsfjellet (35,41) ID 19970005 83 RP Straume, Høgspenkabel (35,41)
# 40	(G5, G6, G7, o_GAA3, o_GAA4, o_GAA5, H140, H710_5, H710_6)	ID 20070022 225 RP Rv555 Straume - Knarrvika, Sambruksfelt (30,40,41) ID 19840002 14 RP Straume, Foldnes, Arefjord (35,36,41) ID 19910006 48 RP Straumsfjellet (35,41) ID 19980010 14-2 RP Straume Sentrum A (35-div)
# 41	(G4, H140, H710_4)	ID 19980010 14-2 RP Straume Sentrum A (35-div) ID 19970005 83 RP Straume, Høgspenkabel (35,41) ID 20070022 225 RP Rv555 Straume - Knarrvika, Sambruksfelt (30,40,41)
# 42	SAA43	Utbyggingsplan ID 20020015 48-8 UP Straumsfjellet, Felt B 8,9 (35,41)
# 43	(o_LF1, H370_6, H740_13)	Kommuneplan 2015-2026 / ID 20110007 334 DP Rv 209 Storskaret-Rv 555 Arefjord (35,41,43)
# 44	SAA42	ID 19910006 48 RP Straumsfjellet (35,41) ID 19970005 83 RP Straume, Høgspenkabel (35,41)
# 45	SAA40 (o_GP1)	ID 19840002 14 RP Straume, Foldnes, Arefjord (35,36,41) ID 19900002 14-4 RP Straume, (35-362,372) ID 20010013 89 RP Hjelteryggen-Foldnes-Staume, Turveg (35,36,39)
# 46	(o_VFV7)	Vann/kommuneplan 2015-2026
# 47	SAA44 (SKV31 , SVG, H370_7, H370_8, H740_13, H740_14, #10_8)	ID 20140007 391 RP Ny veg RV 555 Arefjord - Grunnvågen/Foldnes (35,36), ID 19970005 83 RP Straume, Høgspenkabel (35,41) ID 19910006 48 RP Straumsfjellet (35,41)
# 48	SAA45	Kommuneplan 2015-2026 /ID 20140007 391 RP Ny veg RV 555 Arefjord - Grunnvågen/Foldnes (35,36)
# 49	(o_VFV8)	Kommuneplan 2015-2026
# 50	(o_VFV9, H740_14)	Kommuneplan 2015-2026
# 51	(o_VFV10)	Kommuneplan 2015-2026
# 52	(o_VFV11, H740_14)	Kommuneplan 2015-2026
# 53	SAA47, SAA48 (SKV36, SVG)	ID 20070022 225 RP Rv555 Straume - Knarrvika, Sambruksfelt (30,40,41) Kommuneplan 2015-2026
# 54	SAA47, SAA48	ID 20070022 225 RP Rv555 Straume -

	(SKV36, SVG)	Knarrvika, Sambruksfelt (30,40,41) Kommuneplan 2015-2026
# 55	SAA48	ID 20070022 225 RP Rv555 Straume - Knarrvika, Sambruksfelt (30,40,41) Kommuneplan 2015-2026
# 56	SAA49	ID 20070022 225 RP Rv555 Straume - Knarrvika, Sambruksfelt (30,40,41) Kommuneplan 2015-2026 ID 19850003 17 RP Tona II, Arefjord (41- 1,2,7,14,260)
# 57	SAA50	ID 19850003 17 RP Tona II, Arefjord (41- 1,2,7,14,260) ID 20070022 225 RP Rv555 Straume - Knarrvika, Sambruksfelt (30,40,41) ID 20060009 169 RP Rv 555 Kryss Knarrvik (40)
# 58	SAA51	ID 20070022 225 RP Rv555 Straume - Knarrvika, Sambruksfelt (30,40,41) Kommuneplan 2015-2026
# 59	SAA52, SAA53, SAA54 (LL3, LL4, SVG, B1, SKV39, f_SKV40)	ID 20060009 169 RP Rv 555 Kryss Knarrvik (40) Kommuneplan 2015-2026
# 60	SAA55 (f_SGG19)	ID 20060009 169 RP Rv 555 Kryss Knarrvik (40) Kommuneplan 2015-2026
# 61	SAA56, SAA57, SAA58, SAA59 (SKV42, SKV43, SKV44, SVG, BKB4, L5, L6, L7, o_VFV12, H410_2, H410_3, H740_15, H390_1)	ID 20030002 31-1 RP Knarrevik, del (40,41) ID 19900003 31 RP Knarrevik (40,41) ID 20060009 169 RP Rv 555 Kryss Knarrvik (40) Kommuneplan 2015-2026
#62	SAA46, SAA61, SAA62 (o_VFV13, o_VFV14, o_VFV15, H370_9)	Kommuneplan 2015-2026

11.2.2 Anleggsveg til Sotrabraua

På land er det lov med anleggsveg som ikkje skadar nærliggande byggeområder og kai-/bryggeanlegg. Det skal utarbeidast detaljerte planar for anleggsgjennomføringa, og desse skal godkjennast av Statens vegvesen før anlegget startar. Planane skal minst innehalde byggeplanar for anleggsveg, krav til maksimale setningar og risting på nærliggande bygg og kai-/bryggeanlegg, måleprogram for oppfølging av setningar og risting og tiltaksplanar for eventuelle avvik.

11.2.3 Anleggsområde ved Sotrabraua

Det skal utarbeidast detaljerte planar for anleggsgjennomføringa, og desse skal godkjennast av Statens vegvesen før anlegget startar. Planane skal minst innehalde planar for sprenging, planar for oppfylling, førebels installasjonar og istandsetting av området etter ferdig anlegg.

Det er lov med forankring for lekter/båt innan det regulerte anleggsområdet til begge sider for brutårnet.

11.2.4 Anleggsområde i indre del av Arefjordpollen

I områda SAA 46, SAA61 og SAA62 er det berre tillete å etablere feste for siltgardin i samband med bevaring av ålegrasområdet innst i pollen.

11.2.5 Framande artar

Før anleggsstart skal registrerte framande artar i planområdet bli fjerna på ein forsvarleg måte med tanke på å hindre spreiring. Det same gjeld massar som kan innehalde spreingsdyktige delar.

11.2.6 Golfbane

Under anleggsperioden må det bli sikra gang samband mellom alle område avsett til golfbane, BGB1-BGB4, og ut til eksisterande golfbane nord og sør for planområdet.

11.3 Støy

Støy frå bygge- og anleggsverksemd skal halde seg innan grensa i Klima- og miljødepartementet sine retningslinjer for støy.

11.4 Fylling i sjø og vatn

Ved fylling i sjø og vatn skal siltgardin utplasserast for å minske spreiring av finpartiklar og forureining under utfylling. Spreiring av partiklar skal overvakast ved målingar av turbiditet.

Forureina sediment skal bli dekt til på førehand av utfylling med steinmassar.

Fylling i sjø skal ikkje skje i perioda 15. mai – 15. september (periode for mudre- og dumpeforbod) for å avgrense negative effektar på marint miljø.

For fylling i Arefjordpollen gjeld i tillegg:

Det skal mudrast ut under bærande fylling før steinfylling for ny veg blir lagt ut. Mudderet kan fyllast på sjøbotnen i Arefjordpollen som vist på teikning nr O 109 og O 209. Maksimal fyllingshøyde er kote –5,5. Grensa mellom formåla o_VAA9 og o_VAA13/o_VAA14 er ikkje absolutte, men kan bli endra som følgje av terrengform på sjøbotnen.

Utlagt steinfylling skal ligge i 6 mnd for eigensetningar, ev. kan perioden vurderast redusert ned mot 3 mnd dersom en vel å legge ut noko forbelastning. Etter at perioden med eigensetningar er over, kan slutføring av arbeidet med vegkroppen utførast.

For å sikre vasstraumen (vassutskifting) gjennom Arefjordpollen også i byggeperioden, skal det aldri vere mindre opning gjennom fyllinga enn det som er vist for ferdig løysing.

Ålegraset som veks i indre deler av pollen skal ivaretakast. Ålegrasenga skal sikrast mot utgliding i samband med mudring og deponering av mudder. Siltgardin skal nyttast i indre del av pollen for å skjerme mot partikkelspreiring.

11.5 Tiltak for å hindre direkte avrenning til vassførekomstar i anleggsfasen skal detaljerast før anleggsstart og skildrast i Ytre miljøplan.

11.6 Program for miljøoppfølging av vassmiljø og driftsinstruks for rensebasseng skal utarbeidast og leggest fram for Fylkesmannen før anleggsstart. Forslag til driftsinstruks og oppfølgingsprogram skal innarbeidast i YM-plan.

11.7 Flomvegar

Eksisterande flomvegar skal haldast opne gjennom anleggstida.

VEDLEGG

A. Rettleiande

Rapportar

- FR1: «Rv.555 Kolltveit – Storavatnet», Fagrapport veg, 05.06.2015
- FR2: «Rv.555 Kolltveit – Storavatnet», Fagrapport naturmangfold, 13.03.2015
- FR3: «Rv.555 Kolltveit – Storavatnet», Fagrapport marint naturmangfold og forurensede sedimenter, 13.03.2015
- FR4: «Rv.555 Kolltveit – Storavatnet», Fagrapport miljøteknisk grunnundersøkelse, 13.03.2015
- FR5: «Rv.555 Kolltveit – Storavatnet», Forprosjekt tunneler, 13.03.2015
- FR6: «Rv.555 Kolltveit – Storavatnet», Støyutredning, 13.03.2015
- FR7: «Rv.555 Kolltveit – Storavatnet», Fagrapport lokal luftforureining, 13.03.2015
- FR8: «Rv.555 Kolltveit – Storavatnet», Teknisk forprosjekt konstruksjoner, 13.03.2015
- FR9: «Rv.555 Kolltveit – Storavatnet», Nye Sotrabraua, Teknisk forprosjekt, del 1 (generell del) og del 2 (teknisk del), juni 2015
- FR10: «Rv.555 Kolltveit – Storavatnet», Trafikkstyring/trafikkregulering av tunneler tunnelar, 13.03.2015
- FR11: «Rv.555 Kolltveit – Storavatnet», ROS-analyse, 13.03.2015
- FR12: «Rv.555 Kolltveit – Storavatnet», Risikoanalyse, trafikkikkerhet, 13.03.2015
- FR13: «Rv.555 Kolltveit – Storavatnet», Beredskap tunneler, 13.03.2015
- FR14: «Rv.555 Kolltveit – Storavatnet», Omlegging høyspent, ROS-analyse, 13.03.2015
- FR16: «Rv.555 Kolltveit – Storavatnet», Rammeplan VA, Fjell, 13.03.2015
- FR17: «Rv.555 Kolltveit – Storavatnet», Flomrapport, 13.03.2015
- FR18: «Rv.555 Kolltveit – Storavatnet», Temarapport Fjell, 13.03.2015
- FR20: «Rv.555 Kolltveit – Storavatnet», Illustrasjon byutvikling og overvannshåndtering i Straume sentrum, 13.03.2015
- FR21: «Rv.555 Kolltveit – Storavatnet», Fagrapport Trafikk, 13.03.2015
- FR22: «Rv.555 Kolltveit – Storavatnet», Ytre miljøplan for anleggs- og driftsfase, 18.03.2016
- FR23: «Rv.555 Kolltveit – Storavatnet», ROS-analyse utbyggingsområder i Fjell kommune, 12.06.2015
- Rapport frå Uni Research Miljø: Konsekvenser for marint naturmangfold ved utfylling i Arefjordpollen, datert 13.11.2015
- Rapport frå Uni Research Miljø: Fiskebiologisk vurdering av Arefjordpollen, datert 26.01.2016

Teikningar

- Teikningar i høve til teikningsliste, datert 18.03.2016