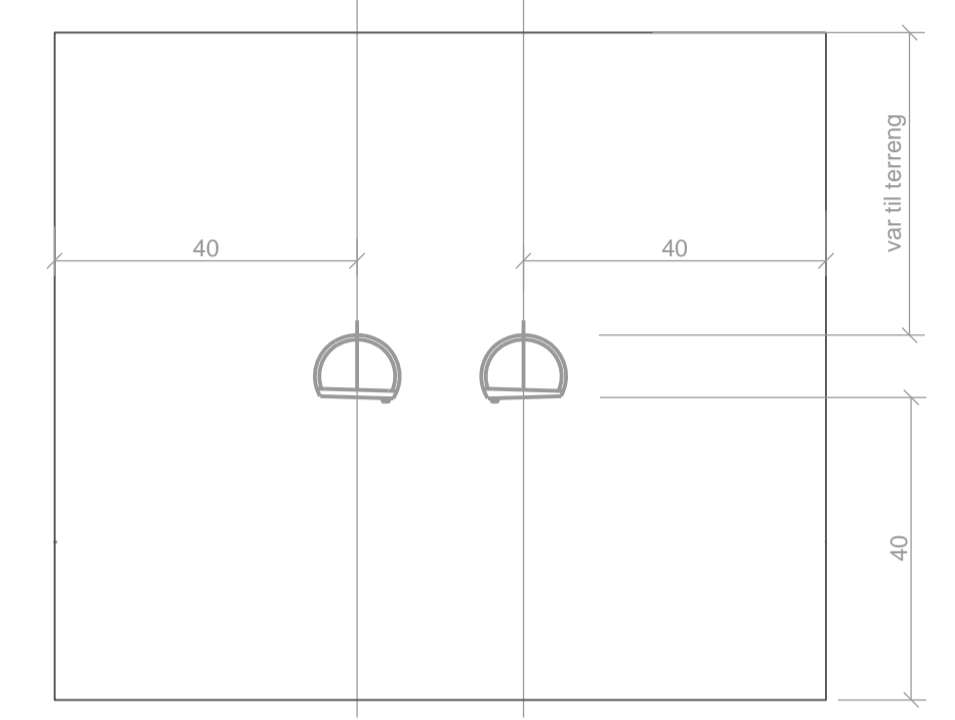
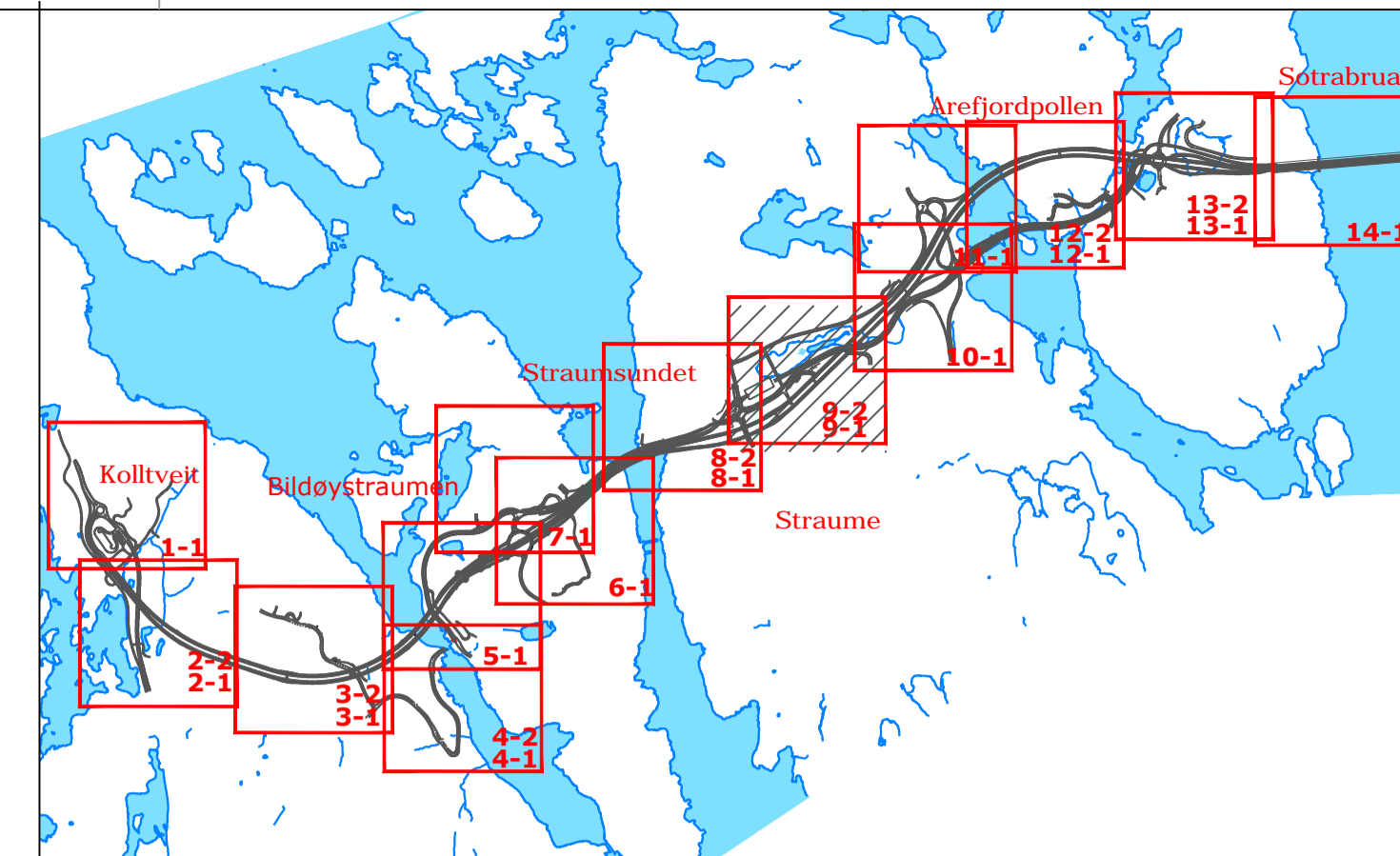
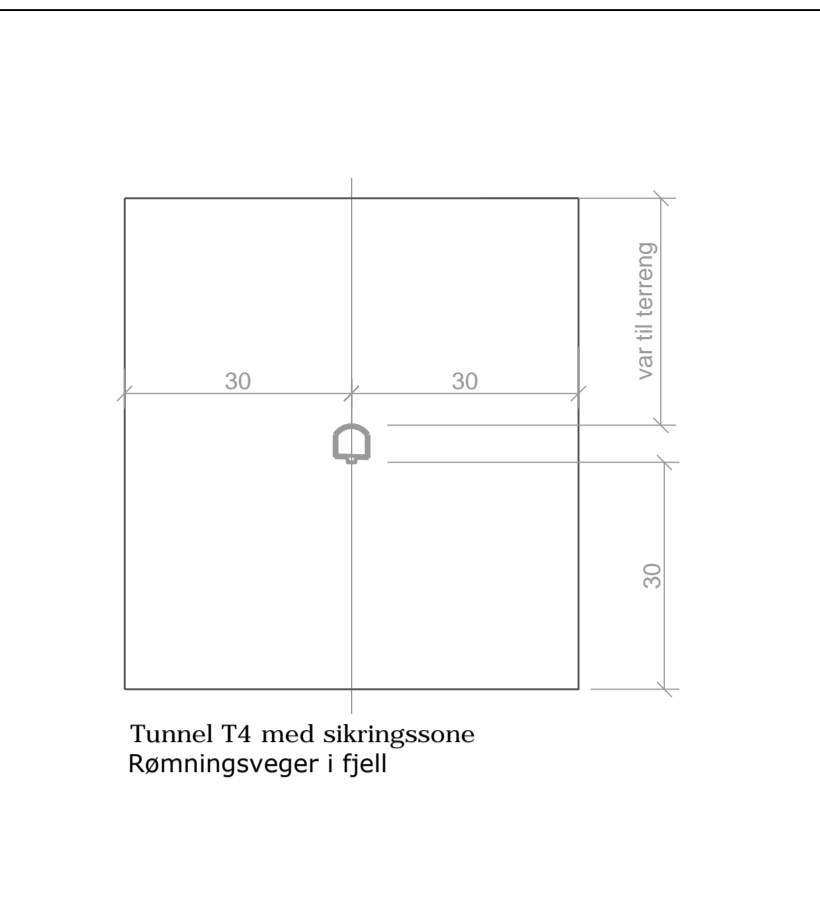
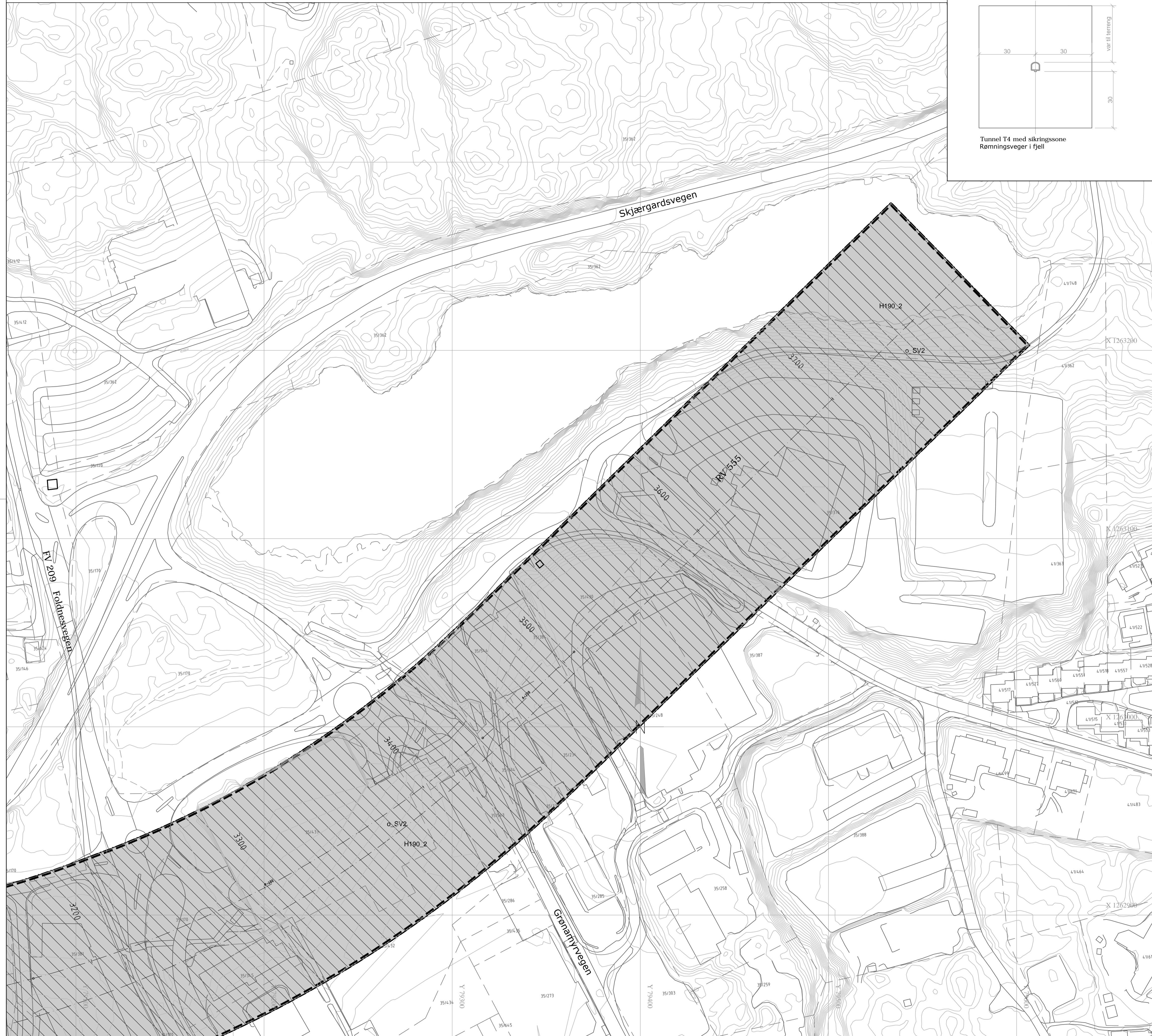


Vertikalnivå 1, under grunnen, Tunnel



Tunnel 2xT9.5 med sikringszone Hovedveg

TEIKNFORKLARING

- AREALFORMAL (PBL §12-5)
- SAMFERDSLSANLEGG OG TEKNISK INFRASTRUKTUR** (PBL §12-5 nr. 2)
- SV Veg (2010)
- OMSYNSONER** (PBL §12-6)
- H190 Andre sikringssoner, tunnel
- JURIDISKE TEKSTER, FLATE-, LINJE- OG PUNKTSYMBOL** (JF, REGULERINGSFØRESEGNE)
- Illustrasjon av plangrense (vis 1m utenfor juridisk plangrense)
 - RpGrense sammenfaller med RpFormålGrense
 - Formålsgrense (RpFormålGrense)
 - Sikringsgrense (RpSikringsgrense)
 - Regulert senterlinje (1221)
- REG.EIGEFORM** (PBL §12-7 nr. 14)
- Offentleg arealformål
 - Felles arealformål
- BASISKART**
- Eigedomsgrense
 - Eksisterende bygg

Geodetisk grunnlag: NTM-sone 5 Euref 89
 Geodetisk høydegrunnlag: NN1954
 Siste uttaksdato basiskart: 22.08.2013

Ekvidistanse: 1m
 Kartmålestokk: 1:1000 ved arkformat A1

Reguleringsplan, områderegulering for:

FJELL KOMMUNE
RV 555
 Nasjonal arealplan-ID 20130001 362RP
 Delstrekning: Straumsundet - Arefjordpollen

Sakshandsaming etter plan- og bygningslova

Saksgang	Dato	Plankart datert	Føresegner datert
Planoppstart kunnngjørt	05.05.13		
Vedtatt offentlig ettersyn	22.06.15	10.06.15	10.06.15
Offentleg ettersyn, frå - til	30.08.15 - 31.10.15	10.06.15	10.06.15
2.gangs handsaming	11.05.16	18.03.16	18.03.16
Vedtatt i kommunestyret	26.05.16	18.03.16	18.03.16
Kunngjering av godkjent plan	12.08.16	18.03.16	18.03.16

Utarbeidd av: Saksnummer Fjell kommune: 2013/452
 Siste revisjonsdato plankart: 18.03.2016

Vertikalnivå 1