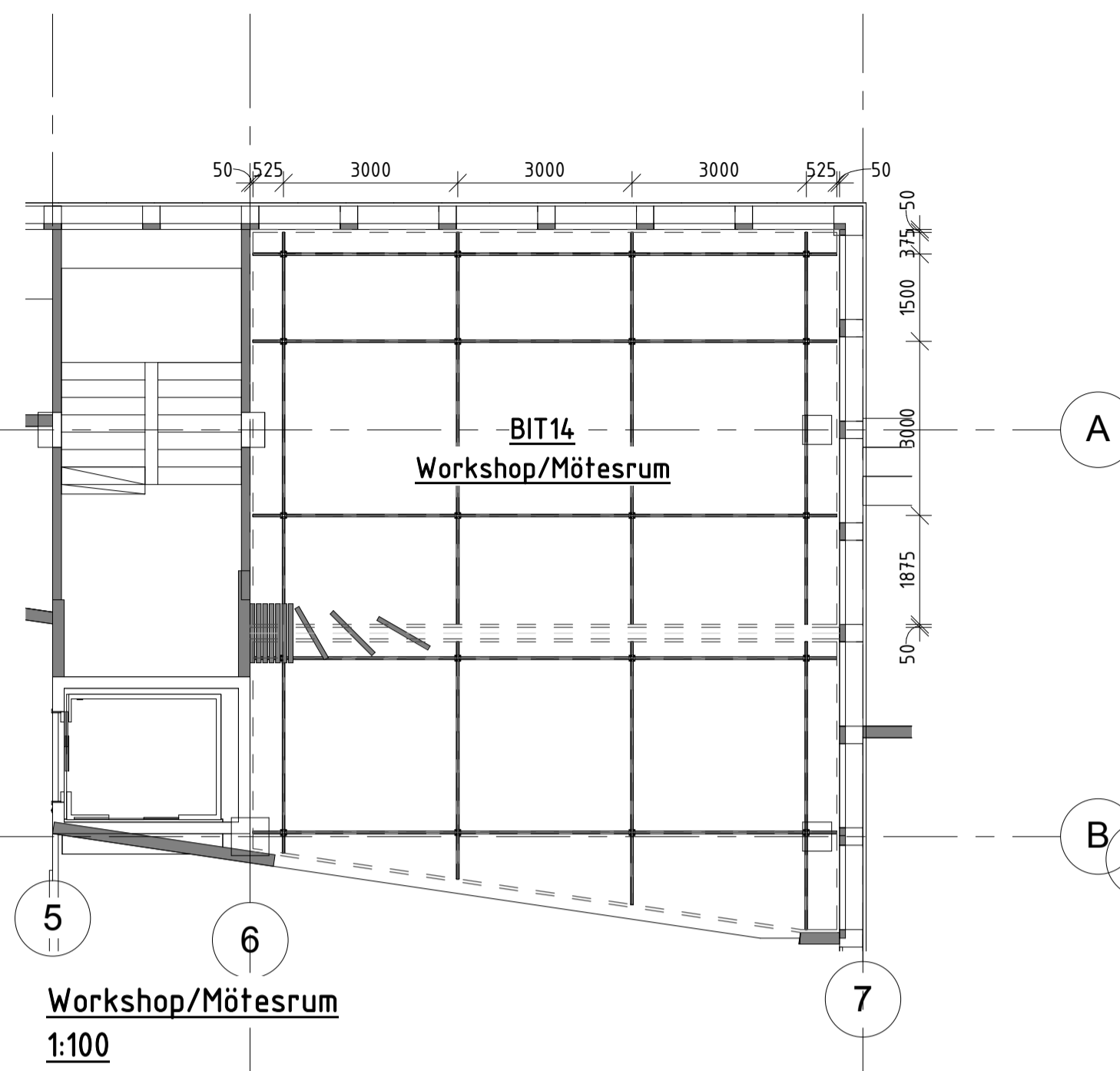
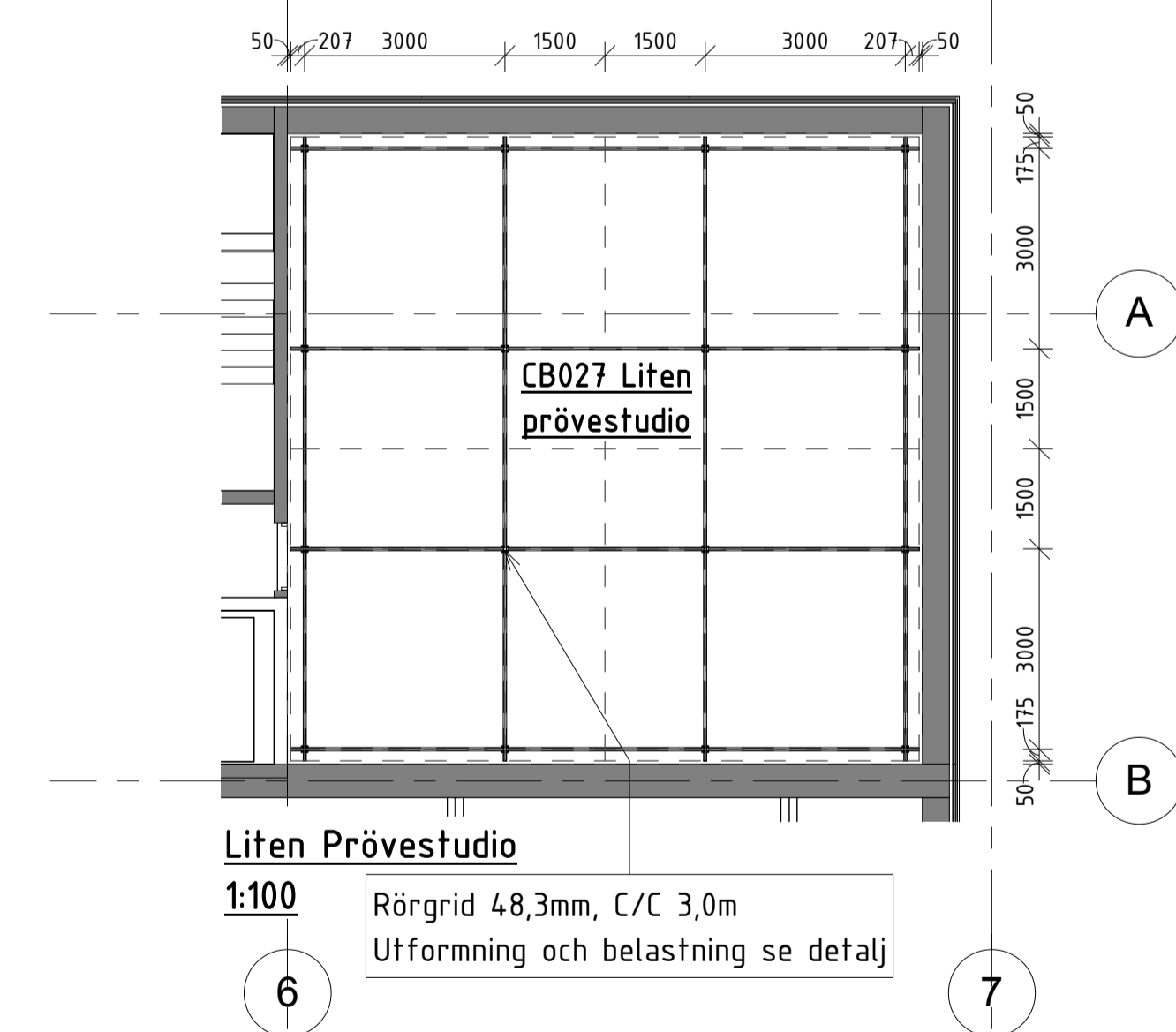
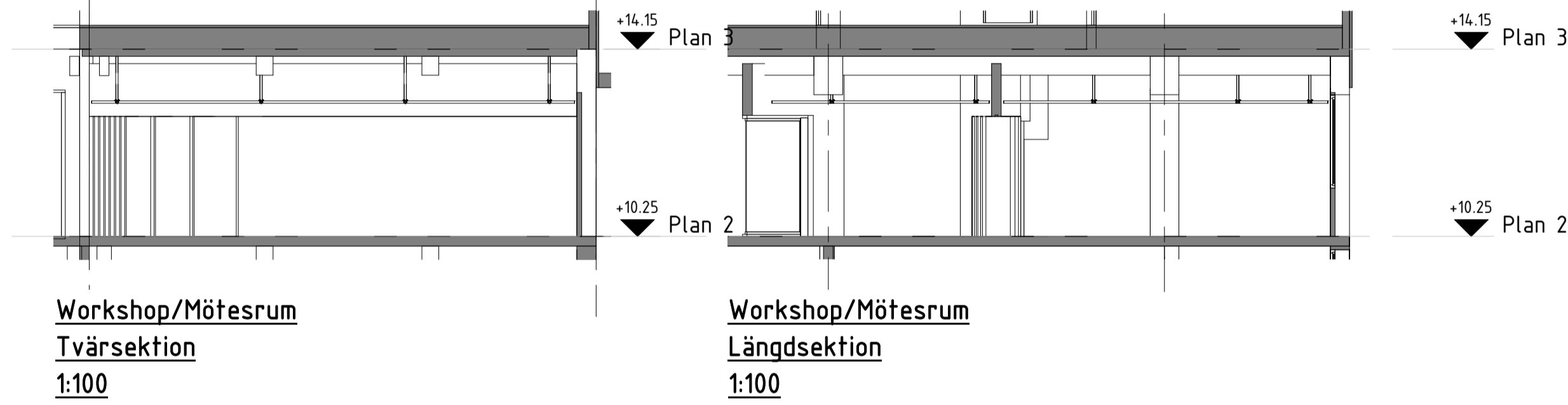


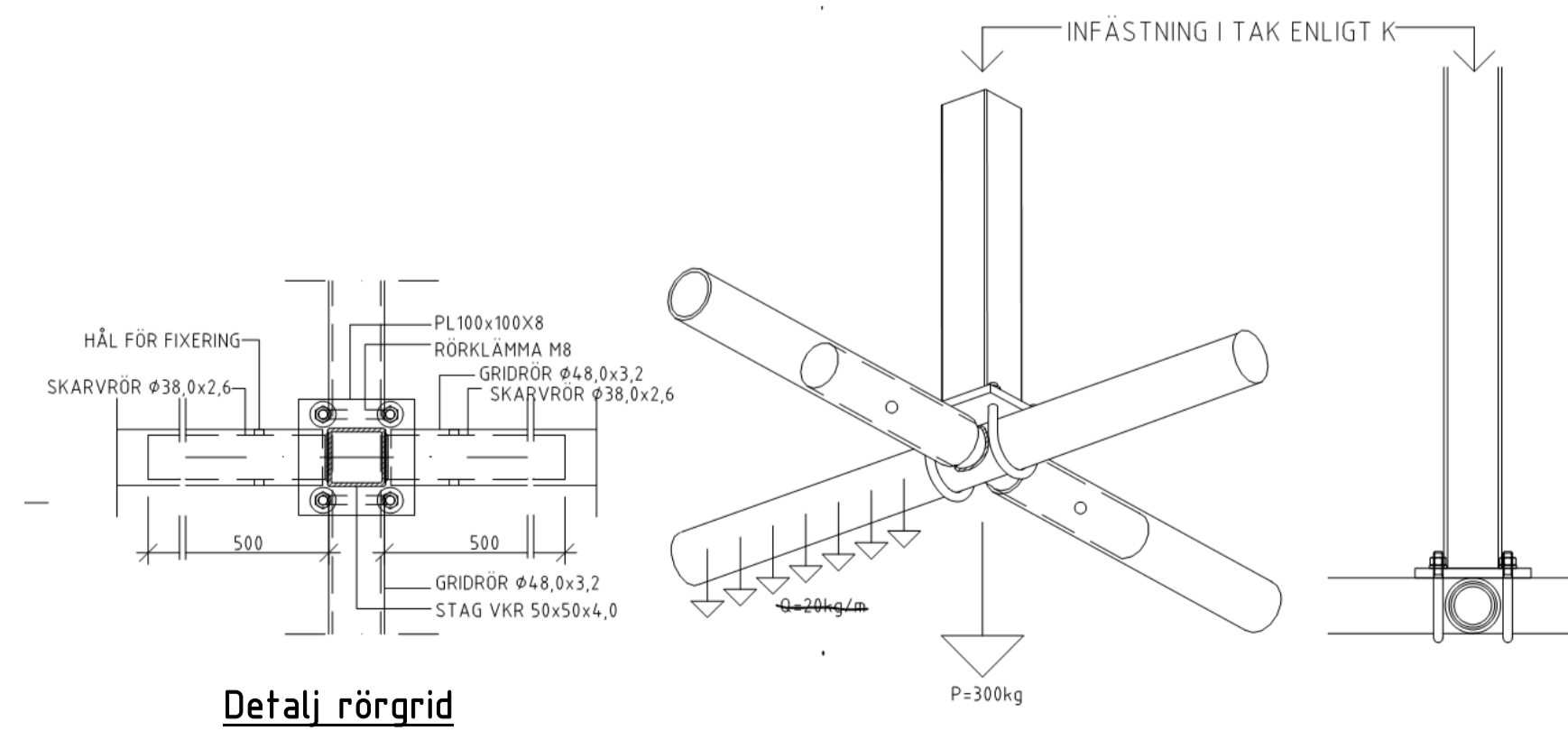
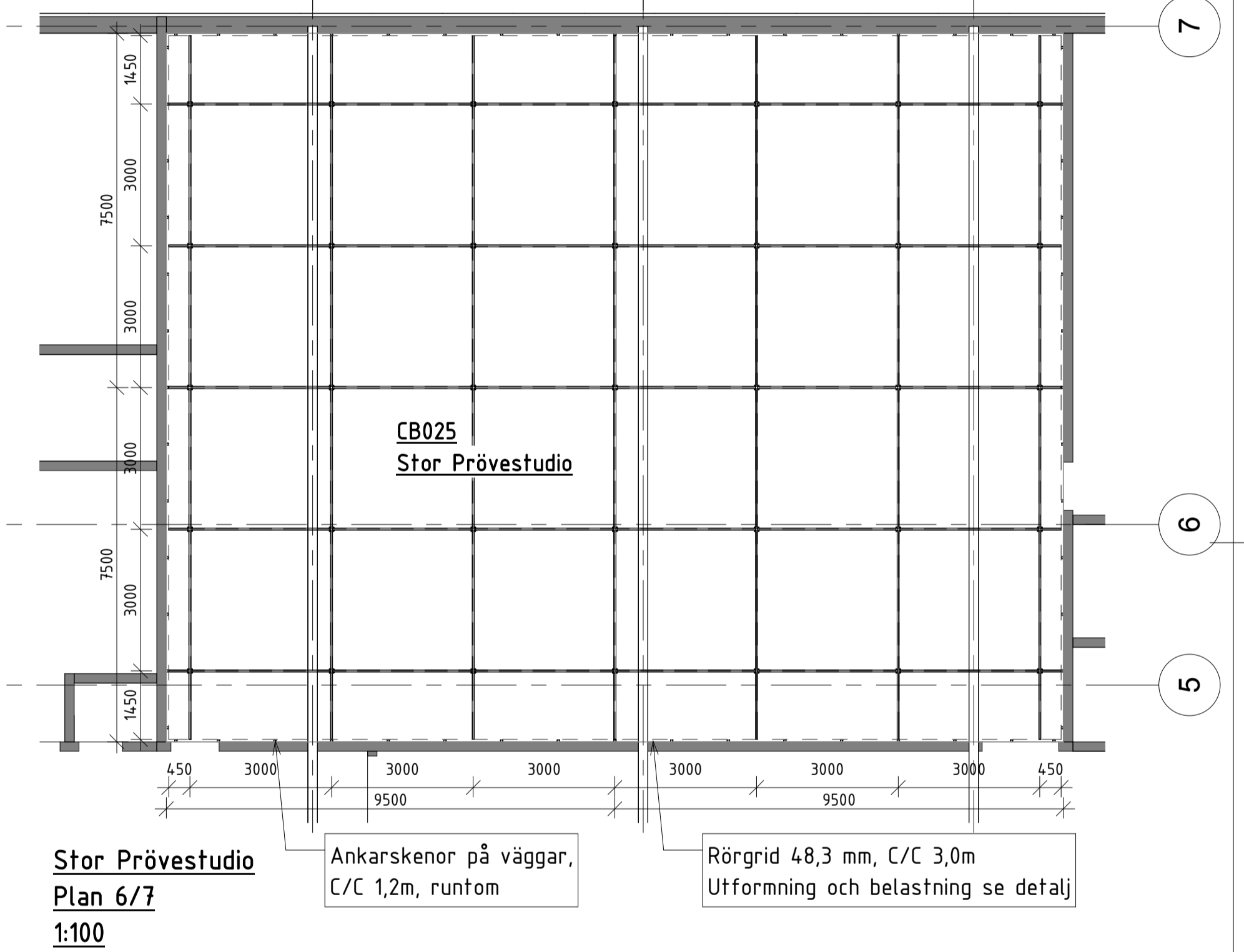
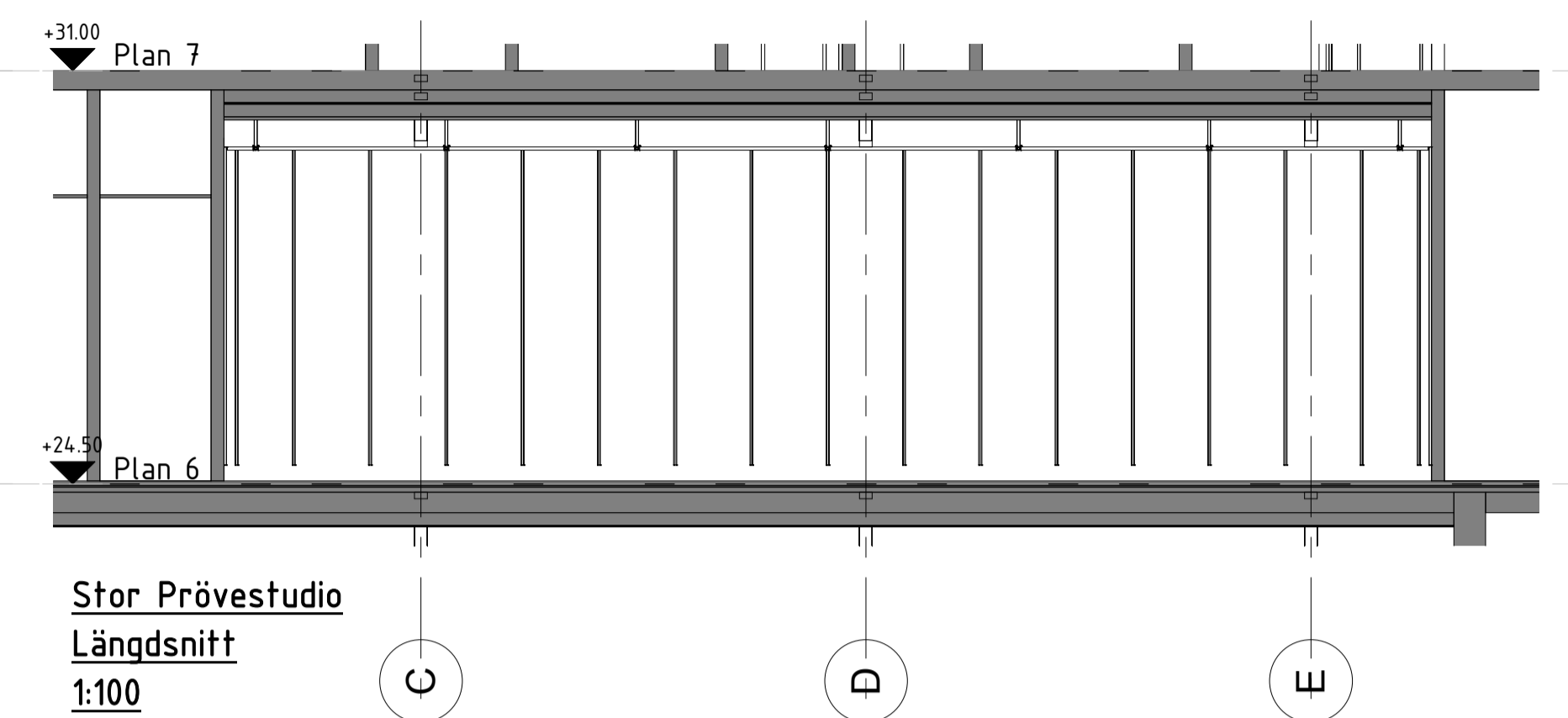
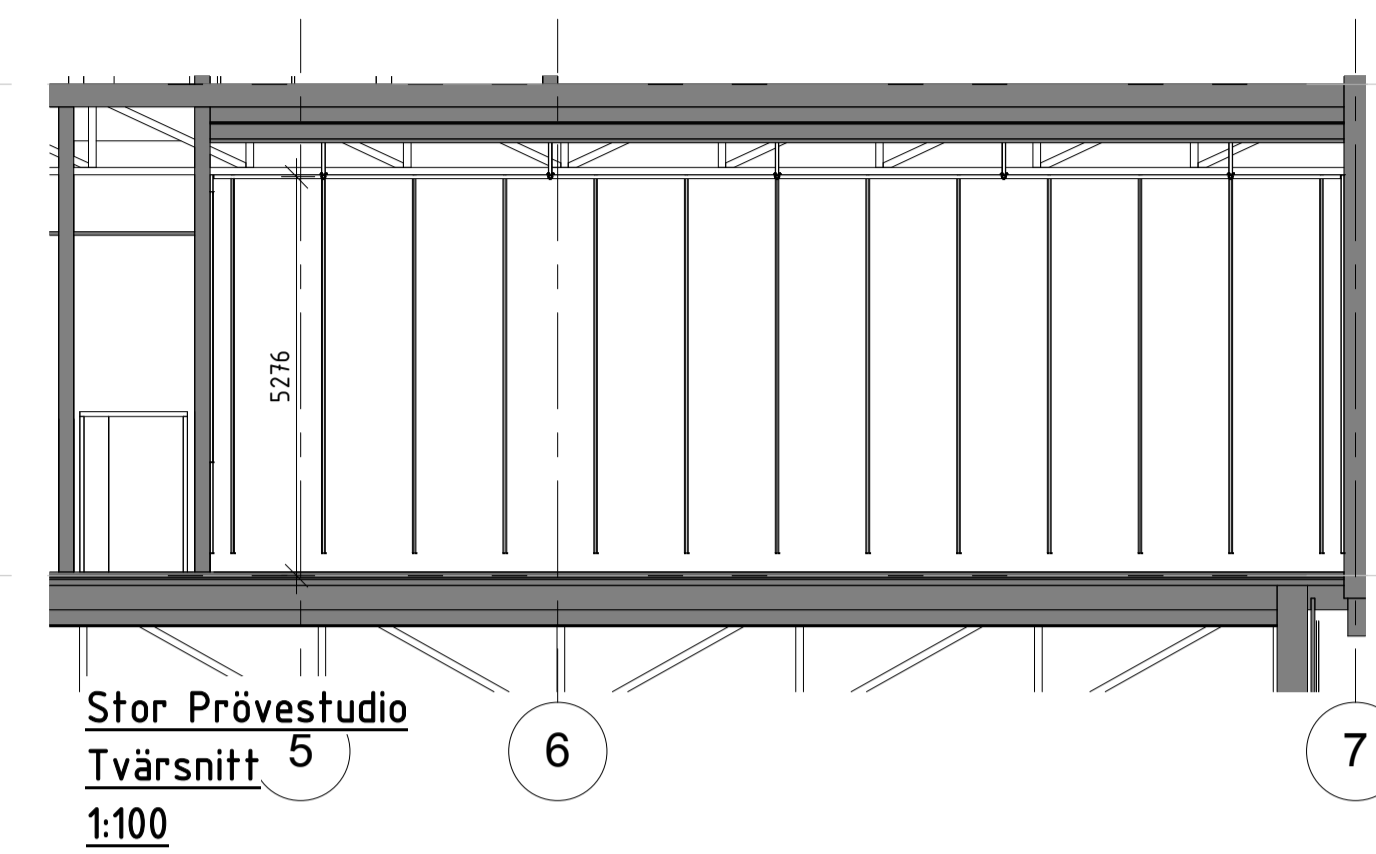
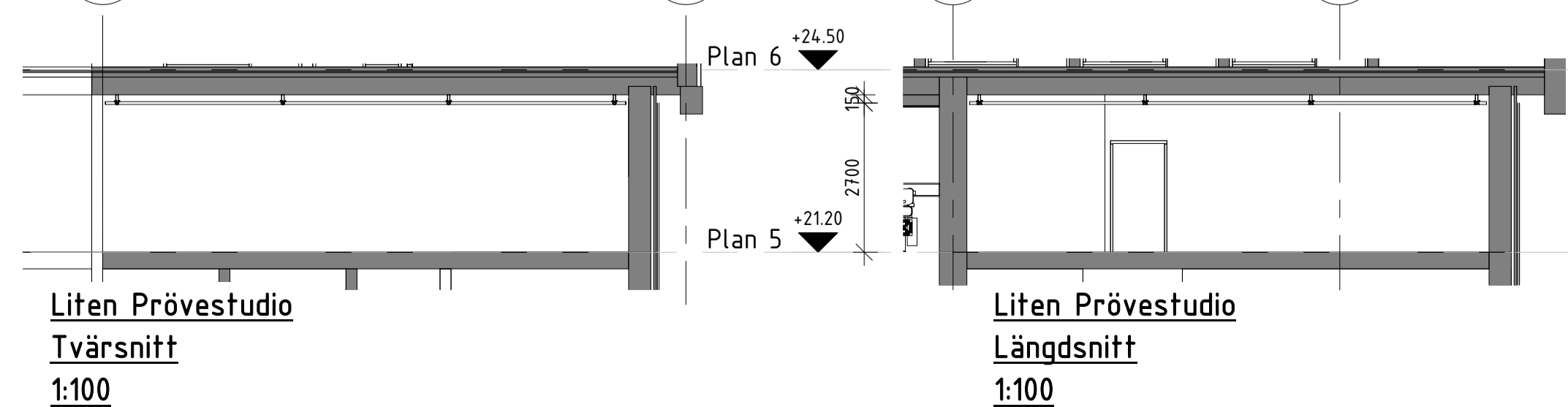
2016-08-29 17:13:40 C:\CAD_TEMP\Revit_2016\Lokal_Kopia\SBS_RISC_sfkur.rvt



Workshop/Mötesrum
1:100



Liten Prövestudio
1:100
Rörgrid 48,3mm, C/C 3,0m
Utformning och belastning se detalj



0 1 2 3 4 5 6 7 8 9 10m
SKALA 1:100

BET	ÄNDRINGEN AVSER	DATUM	SKEN
Skisseprojekt			
SBS - Sentralbadet Scenekonsthus			
AIX Arkitekter AB		Hudsvallsgatan 8, 133 30 STOCKHOLM Tel: 08-690 29 00	
OBJEKTSNUMMER	PROJEKTNUMMER	Project Number	
LIPPROG NR 411604-1	RITAD/KONSTR AV SHKu	HANDLÄGGARE SHKu	
DATUM 01.09.2016	ANSVARIG ToNo		
TEATERTEKNIK PRÖVESTUDIOR			
SKALA (avser A1-format)	NUMMER		
1:100	RISC.400-9-01		

AIX
TEATER