



Statens vegvesen

Kristoffer F. Misje
Gjerde 18
5366 MISJE

Behandlende enhet:
Region vest

Saksbehandler/innvalgsnr:
Roald Gulbrandsøy - 55516342

Vår referanse:
2010/033421-002

Deres referanse:

Vår dato:
10.02.2010

Løyve til å nytte avkjørsle frå offentleg veg.

Vi syner til Dykkar søknad dagsett 23.12.09.

Avkjørsle frå rv. 561 hp 03 ved km 1,960 til eigedomen gnr. 59 bnr. 4 i Fjell kommune er med dette godkjent.

Det vert med dette gjeve bruksløyve til utvida bruk av eksisterande avkjørsle med heimel i Veglova §§ 40-43 og Vegdirektoratet sine reglar av 16. juli 1964 på følgjande vilkår:

1. Løyvet gjeld berre for den staden som er nemnt ovanfor, og i høve godkjent skisse.
2. Løyvet gjeld berre for bruk av avkjørsle til følgjande føremål:
Tilkomst til bustad.
3. Krav til friskt 6 meter inn i avkjørsle skal vere minimum 115 meter til begge sider. Sikta fram og bakover på vegen ved avkjørsle må vere minimum 115. Det skal ikkje vere noko sikthindrane element over 0,5 m i planet mellom avkjørsle og riksvegen.
4. Brukar/eigar må til ein kvar tid halde avkjørsle i den stand det er sett krav til i vilkåra.

Plan - og forvaltning
Med hilsen


Odd Høydalsvik
senioringeniør


Roald Gulbrandsøy

2 vedlegg

Kopi: Fjell kommune.

Postadresse
Statens vegvesen
Region vest
Askedalen 4
6863 Leikanger

Telefon: 815 44 010
Telefaks: 57 65 59 86
firmapost-vest@vegvesen.no
Org.nr: 971032081

Kontoradresse
Spelhaugen 12
5845 BERGEN

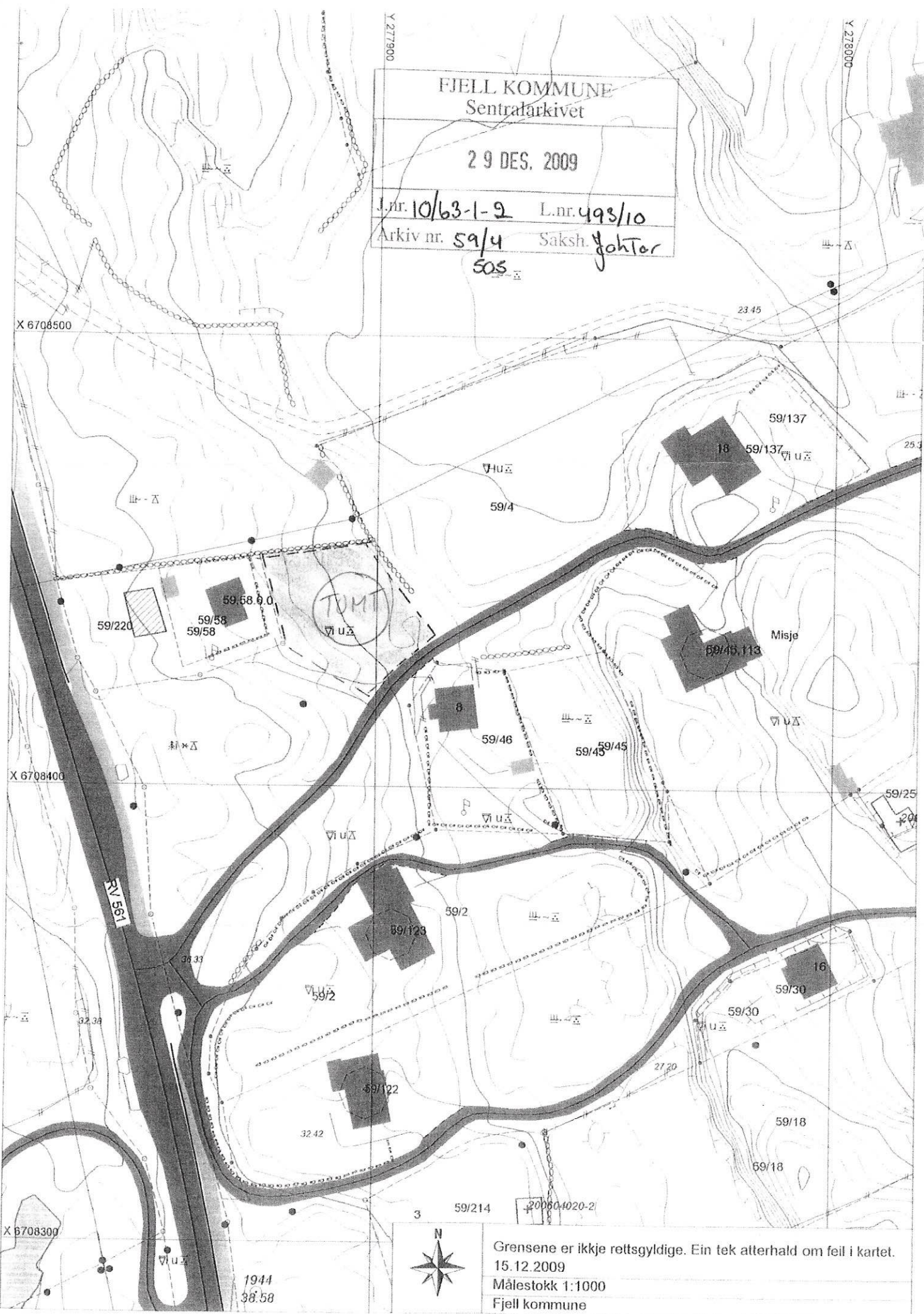
Fakturaadresse
Statens vegvesen
Regnskap
Båtsfjordveien 18
9815 VADSØ
Telefon: 78 94 15 50
Telefaks: 78 95 33 52

FJELL KOMMUNE
Sentralarkivet

29 DES. 2009

J.nr. 10/63-1-2 L.nr. 493/10

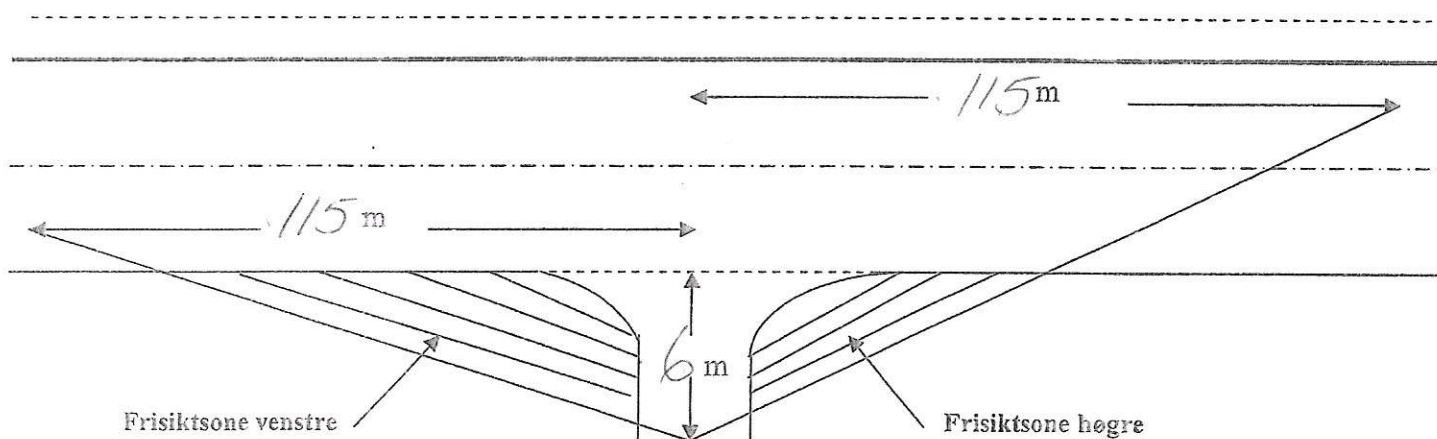
Arkiv nr. 59/4 Saksh. Johner
505



Grensene er ikkje rettsgyldige. Ein tek atterhald om feil i kartet.
15.12.2009
Målestokk 1:1000
Fjell kommune

10/63-1-2

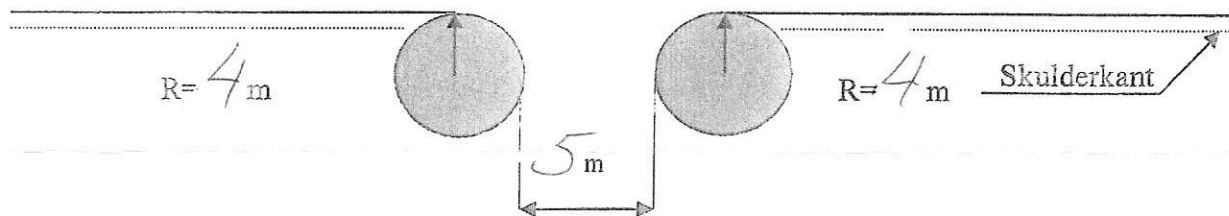
PRINSIPPSKISSE



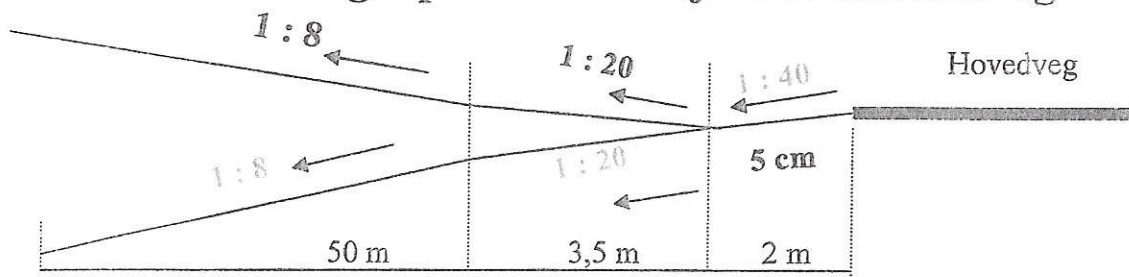
Tilsvarende siktlegder som vist på tegningen må også gjerast gjeldande for trafikken som kjem på hovedvegen og skal inn i avkjørsla (sikt bakover og framover langs hovedvegen)

Av hensyn til snø og vegetasjon skal det i frisiktsonen vera fritt for sikthinder høgare enn 0,5 m. over hovedvegens nivå

Krav til svingradius for avkjørsla :



Krav til lengdeprofil for avkjørsla/tilkomstveg:



Rv/Fv :

Hp:

Km pel:

Stad:

Saksnr: 2010

033421-002