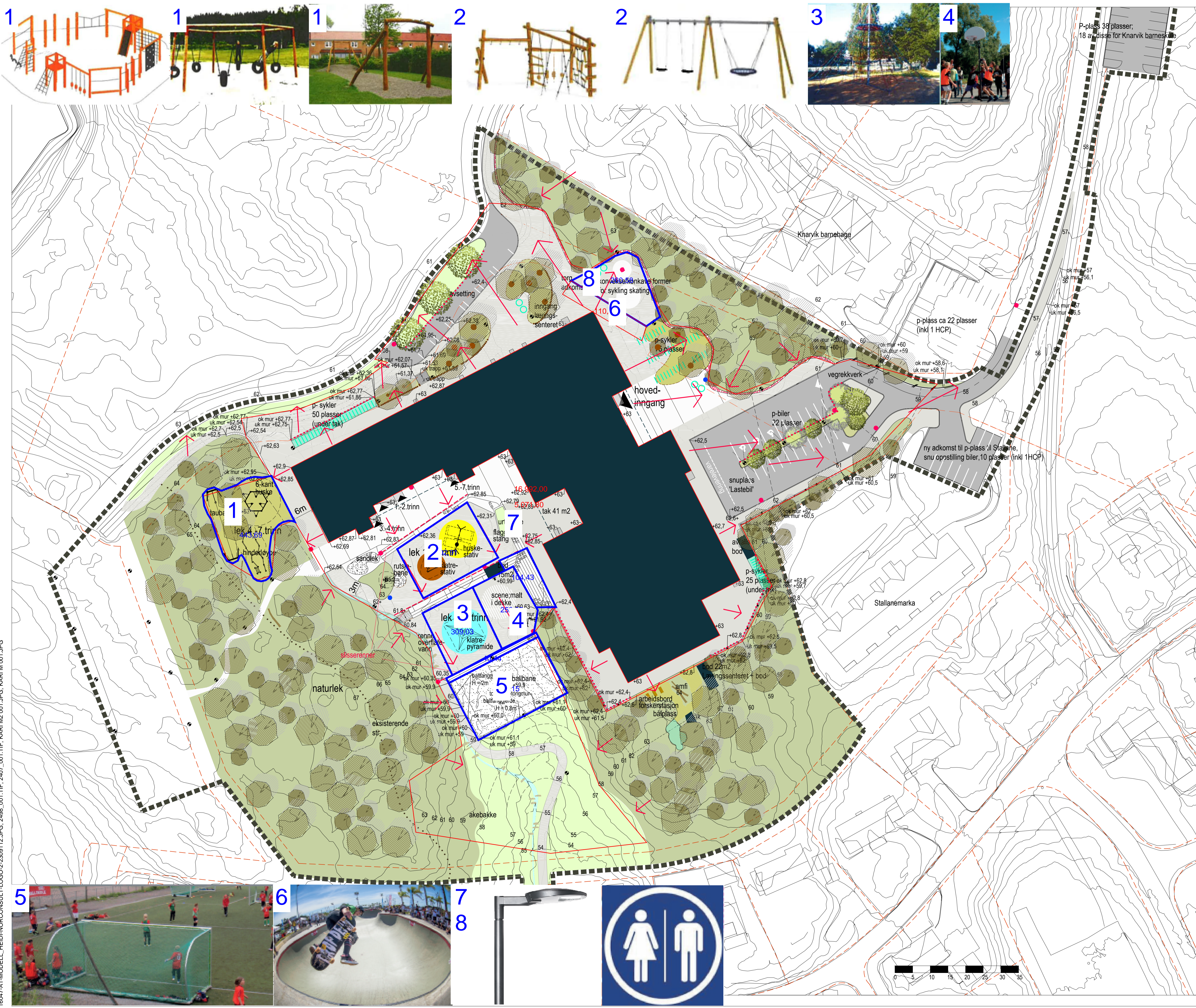
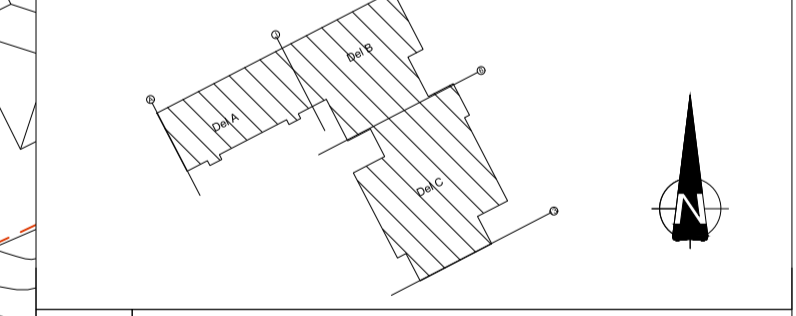


N:\15\26\5162684\BIM\landsskapsplan 2D.dwg - KAMON - Plottet: 2017-04-02 17:11:06 - LAYOUT = Landskapsplan L70-L-PL-0-02 - XREF = Kladdefil - høyder til 3D-Knarvik barneskule. Basiskart nabovassel fra 161005_Knarvik_UJM32_NN2000_mesh_mottatt_161205_Knarvik_høydeplan. 16047-A1-Modell - Floor Plan - 1 - etasje_kartgrunnlag_R01-1263-200904 - RASTER = LOGO_NORCONSULT_SORT_JPG.JPG. 16047-A1-Modell - LOGO-ORIG-LOGO-RGB-534-230910.JPG. 16047-A1-Modell - HEIDI-COWI-LOGO-ORIG-LOGO-RGB-534-230910.JPG. 16047-A1-Modell - HEIDI-SKANSKA-ORIG-LOGO-RGB-534-230910.JPG. 16047-A1-Modell - HEIDI-COWI-LOGO-RGB-534-230910.JPG. 16047-A1-Modell - KARI M 001.JPG. 16047-A1-Modell - HEIDI-NORCONSULT-LOGO-2-230912.JPG. 2488_001.TIF. 2407_001.TIF. KARI M 001.JPG.



- TEGNFORKLARING**
- Entreprisegrense
 - Byggegrense/ eiendomsgrense
 - +62,5 Terrenghøyder
 - Nye koter
 - Bygg / takutstikk bygg
 - Inngang
 - Eksisterende trær
 - Nye bartrær
 - Nye løvtrær
 - Eksisterende vegetasjon
 - Eng/gress
 - Naturlik vegetasjon
 - Urtehage
 - Slisserenne/vannrenne/bekk
 - Asfalt vegareal
 - Asfalt skoleplass
 - Betongdekke
 - Plastøpt gummidেকে
 - Plastøpt gummiark
 - Grus
 - Sand
 - Kant av betong
 - Stålkant vis/flush
 - Amfi-/trappetrinn/skråstilt nivå i betong
 - Betongmur
 - Stativ sykkelparkering
 - Tak over sykkelparkering
 - Arbeidsbord
 - Lysmast
 - Ballfangsgjerde
 - Rekkverk
 - Håndlist
 - Tregruberist
 - Basketballstativ
 - Lekeapparat
 - Benker
 - Malt sone på dekke
 - Trestokker, hoppesteiner
 - Brannhydrant
 - Sluk

B1	02.04.17	Fallplan og plassering av sluk	SI/ED	KAMON
Rev.	Dato	Beskrivelse	Tegn.	Kontr.



- ARK: Og Arkitekt AS
- INT-ARK: Og Arkitekt AS
- RIB: COWI AS
- RIV: COWI AS
- RIE: COWI AS
- RIVA: COWI AS
- RIBR: COWI AS
- LARK: Norconsult AS
- RIAKU: COWI AS

TEGNINGSSTATUS: Samspilsfase

SKANSKA **COWI** **Norconsult**

Gnr./Bnr.: Tiltakshaver
Skanska

Prosjektnavn:
Knarvik barneskule

Tegningsnavn:
FORELØPIG LANDSKAPSPLAN -teknisk plan

Målestokk (A1)	Org.form.	Prosj.nr.	Dato	Tegnet av	Kontr.
1:500		5162684	16.02.17	SI/ED	KAMON
Tegningsnr.				Rev.	B1
L70-L-PL-0-02					

