


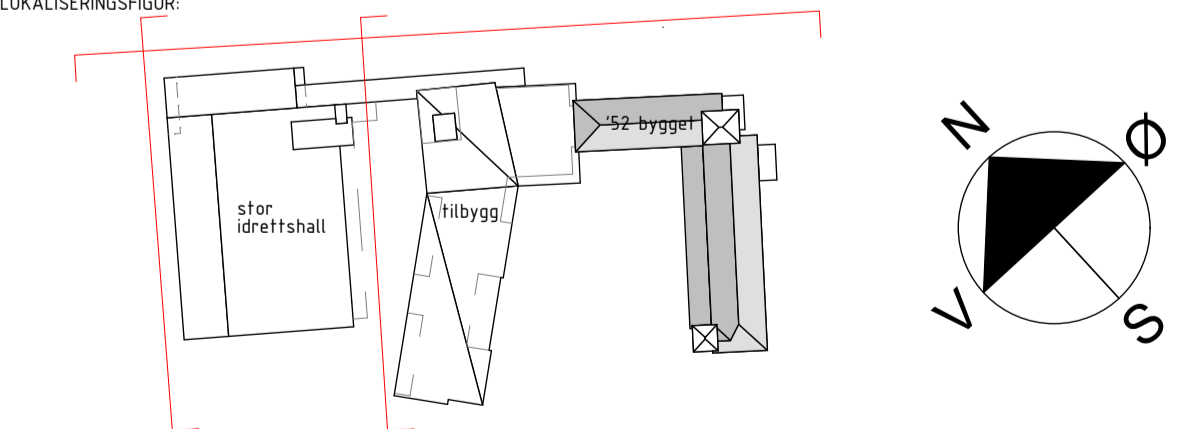
FASEDE ØST



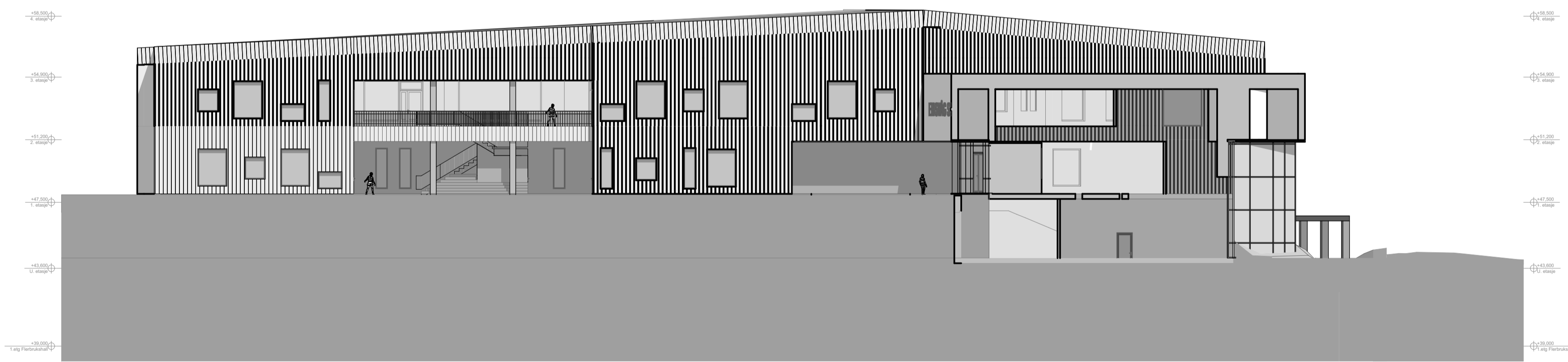
FASEDE NORD



FASEDE NORD IDRETTSHALL

REV.	REV.GJELDER:	DATO:	SIGN:	KONTR.:
ARK	<b>LINK</b> ARKITEKTUR Team Bergen Dreggallheringen 10/12 5003 Bergen		RIBR	
LARK	Telefon: +47 55 57 34 00 E-post: bergen@linkarkitektur.no Org.nr.: BY5699726			
RIB				
RIV				
RIE				
TOTALENTREPRENR:				
TILTAKSHAVER: BERGEN KOMMUNE, ETAT FOR UTBYGGING Kajegaten 4, 5018 Bergen Tlf 55567853, 94503952 E-post: slv.staveng@bergen.kommune.no				
 BERGEN KOMMUNE				
LOKALISERINGSFIGUR:				
				
PROSJEKT: EIDSVÅG SKOLE		Bygningsnummer:		
TEGNING STATUS: Forprosjekt				
TEGNING: Oppriss Fasader mot nord og øst				
PROSJEKTNR.: UZ580	MÅL: 1:200	TEGNR.: 450	REV.:	
PROSJEKTOANSV.: GH	SIGN.: xxx	KONTR.: xxx	DATO: 13.02.2018	MODELLFIL: 62609_Eidsvåg skole_forprosjekt_21
KONSULENT:				

MERKNADER:

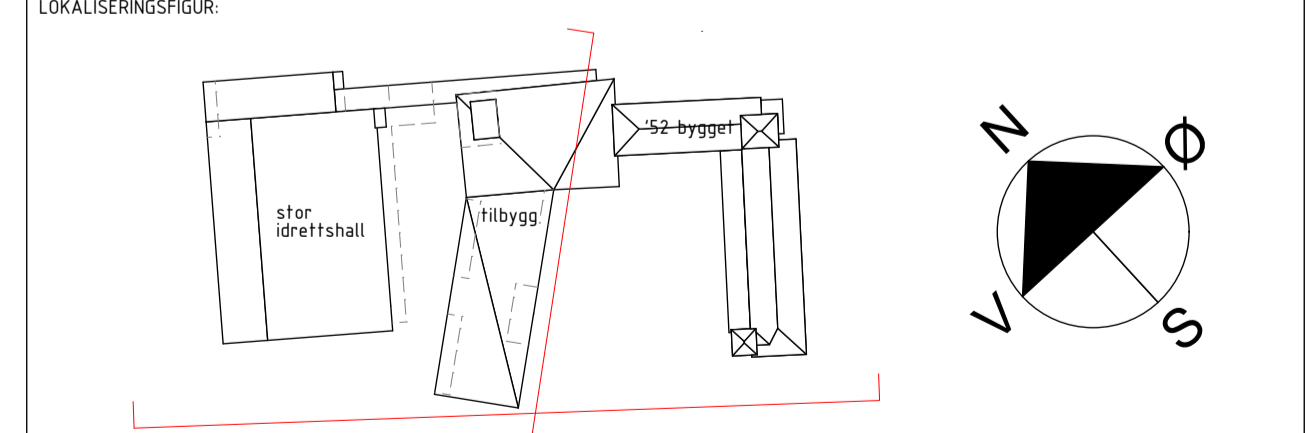


REV.	REV.GJELDER:	DATE:	SIGN:	KONTR.:

REV.	REV.GJELDER:	DATE:	SIGN:	KONTR.:

TOTALENTREPRENØR:

TILTAKSNAVER: BERGEN KOMMUNE, ETAT FOR UTBYGGING  
Kajegaten 4 · 5018 Bergen  
Tlf: 55567853, 94503952  
E-post: siv.stavsen@bergen.kommune.no



PROSJEKT:		EIDSVÅG SKOLE		Byggsnummer:	
TEGNING STATUS: Skisseprosjekt					
TEGNING: Oppriss Fasader mot sør og vest					
PROSJEKTNR.:	UZ580	MÅL:	1:200	TEGNSNR.:	451
PROSJEKTANSV.:	GH	SIGN.:	xxx	KONTR.:	xxx
		DATE:	13.02.18	MODELLFIL:	62609_Eidsvåg skole_fasadestudie ny.pln
KONSULENT:					